

ТИПОВЫЕ МАТЕРИАЛЫ ДЛЯ ПРОЕКТИРОВАНИЯ
902-09-46.88

КАМЕРЫ И КОЛОДЦЫ
ДОЖДЕВОЙ КАНАЛИЗАЦИИ

АЛЬБОМ VI

СТРОИТЕЛЬНЫЕ ИЗДЕЛИЯ
ДЛЯ АРМИРОВАНИЯ ПЕРЕПАДНЫХ КАМЕР

23831-06
КЕНА Б-31

ТИПОВЫЕ МАТЕРИАЛЫ ДЛЯ ПРОЕКТИРОВАНИЯ

902-09-46.88

КАМЕРЫ И КОЛОДЦЫ
ДОЖДЕВОЙ КАНАЛИЗАЦИИ

СОСТАВ ПРОЕКТА :

Альбом I - Пояснительная записка

Альбом II - Дождеприемные колодцы

Альбом III - Колодцы круглые для труб $d_y=300-1200$ мм

Альбом IV - Колодцы прямоугольные для труб $d_y=300-1600$ мм.

Альбом V - Камеры перепадные для труб $d_y=300-1600$ мм

Альбом VI - Строительные изделия для армирования перепадных камер.

АЛЬБОМ VI

Разработаны проектным институтом
„Гипрокаммуналтрэне“ МЖКХ РСФСР

Главный инженер института *В.И. Макаров*
Главный инженер проекта *Л.Н. Львов*

Утвержден и введен в действие Министерством
жилищно-коммунального хозяйства РСФСР
Приказ N70 от 20.03. 1989 г.

© ЦИТП Госстроя СССР, 1989 ...

23831-06 2

Обозначение	Наименование	Стр.
	Содержание	2
КЖ.И.1 СБ	Сетка арматурная С1	3
КЖ.И.1	Сетка арматурная С1	4-5
КЖ.И.2 СБ	Сетка арматурная С2	6
КЖ.И.2	Сетка арматурная С2.	7-8
КЖ.И.РС1	Ведомость расхода стали.	9-10
КЖ.И.3 СБ	Сетка арматурная С1.	11
КЖ.И.3 СБ	Ведомость стержней.	12
КЖ.И.3	Сетка арматурная С1.	13-15
КЖ.И.4 СБ	Сетка арматурная С2.	16
КЖ.И.4	Сетка арматурная С2.	17-19
КЖ.И.5 СБ	Сетка арматурная С3.	20
КЖ.И.5	Сетка арматурная С3.	21-22
КЖ.И.РС2	Ведомость расхода стали.	23-25
КЖ.И.6	Сетка арматурная С1.	26-27
КЖ.И.7 СБ	Сетка арматурная С4.	27
КЖ.И.7	Сетка арматурная С4.	28
КЖ.И.8 СБ	Сетка арматурная С2 и С3.	29
КЖ.И.8 СБ	Ведомость стержней С2 и С3.	30
КЖ.И.9	Сетки арматурные С2 и С3.	31-32
КЖ.И.9	Сетка арматурная С5.	33
КЖ.И.10	Сетка арматурная С6.	34
КЖ.И.11 СБ	Сетка арматурная С7.	35-37
КЖ.И.11 СБ	Ведомость стержней С7.	38-40
КЖ.И.11	Сетка арматурная С7.	41-50
КЖ.И.12 СБ	Сетка арматурная С8.	51-54
КЖ.И.12	Сетка арматурная С8.	55-64

Обозначение	Наименование	Стр.
КЖ.И.13 СБ	Сетка арматурная С9	65
КЖ.И.13	Сетка арматурная С9	66-67
КЖ.И.14 СБ	Сетка арматурная С10.	68
КЖ.И.14	Сетка арматурная С10.	69-70
КЖ.И.РС3	Ведомость расхода стали.	71-79
КЖ.И.15	Стремянка Ст.1 ÷ Ст.5.	80
КЖ.И.16	Закладная деталь.	81
ТУ	Технические условия	81

5.

Форм.	Зона	Поз.	Обозначение	Наименование	Кол.	Примеч.
				<u>Документация</u>		
A4			ТУ	Технические условия		
A3			РС1	Ведомость расхода стали		
			Переменные данные	для исполнения:		
				КЖС.У.1		
				<u>детали</u>		
A3	1		902-09-46.88 - КЖС.У.1.1	A-II-10-Гост5781-82*P-3100	7	1.91кг
A3	2		902-09-46.88 - КЖС.У.1.2	A-I-6-Гост5781-82*P-1520	13	0.34кг
				КЖС.У.1-01		
A3	1		КЖС.У.1-01.1	A-II-12-Гост5781-82*P-3100	7	2.75кг
A3	2		КЖС.У.1-01.2	A-I-6-Гост5781-82*P-1520	13	0.34кг
				КЖС.У.1-02		
A3	1		-02.1	A-II-10-Гост5781-82*P-3100	7	1.91кг
A3	2		-02.2	A-I-6-Гост5781-82*P-1410	13	0.31кг
				КЖС.У.1-03		
A3	1		-03.1	A-II-12-Гост5781-82*P-3100	7	2.75кг
A3	2		-03.2	A-I-6-Гост5781-82*P-1410	13	0.31кг
				КЖС.У.1-04		
A3	1		-04.1	A-II-10-Гост5781-82*P-3100	7	1.91кг
A3	2		-04.2	A-I-6-Гост5781-82*P-1520	13	0.34кг
				КЖС.У.1-05		
A3	1		-05.1	A-II-12-Гост5781-82*P-3100	7	2.75кг
A3	2		-05.2	A-I-6-Гост5781-82*P-1520	13	0.34кг
				КЖС.У.1-06		
A3	1		-06.1	A-II-10-Гост5781-82*P-3100	7	1.91кг
A3	2		-06.2	A-I-6-Гост5781-82*P-1410	13	0.31кг
				КЖС.У.1-07		
A3	1		-07.1	A-II-12-Гост5781-82*P-3100	7	2.75кг
A3	2		-07.2	A-I-6-Гост5781-82*P-1410	13	0.31кг

Форм.	Зона	Поз.	Обозначение	Наименование	Кол.	Примеч.
				КЖС.У.1-08		
A3	1		902-09.46.80 - КЖС.У.1-08.1	A-II-10-Гост5781-82*P-3100	7	1.91кг
A3	2		902-09.46.80 - КЖС.У.1-08.2	A-I-6-Гост5781-82*P-1520	13	0.34кг
				КЖС.У.1-09		
A3	1		-09.1	A-II-10-Гост5781-82*P-3100	7	1.91кг
A3	2		-09.2	A-I-6-Гост5781-82*P-1520	13	0.34кг
				КЖС.У.1-10		
A3	1		-10.1	A-II-10-Гост5781-82*P-3100	8	1.91кг
A3	2		-10.2	A-I-6-Гост5781-82*P-1520	13	0.34кг
				КЖС.У.1-11		
A3	1		-11.1	A-II-10-Гост5781-82*P-3100	6	1.91кг
A3	2		-11.2	A-I-6-Гост5781-82*P-1410	13	0.31кг
				КЖС.У.1-12		
A3	1		-12.1	A-II-10-Гост5781-82*P-3100	6	1.91кг
A3	2		-12.2	A-I-6-Гост5781-82*P-1410	13	0.31кг
				КЖС.У.1-13		
A3	1		-13.1	A-II-10-Гост5781-82*P-3100	7	1.91кг
A3	2		-13.2	A-I-6-Гост5781-82*P-1410	13	0.31кг
				КЖС.У.1-14		
A3	1		-14.1	A-II-10-Гост5781-82*P-3550	8	2.19кг
A3	2		-14.2	A-I-6-Гост5781-82*P-1520	15	0.34кг

			ТМП 902-09-46.88 - КЖС.У.1				
Нач. отд.	Шупинский	И.И.	0588	Сетка арматурная С1.	Студия	Лист	Листов
Инж.пр.	Яворин	И.И.	0588		РП	1	2
Т.сл.сп.	Дучьянц	И.И.	0588		МЖКХ	РСФСР	
Нач.вр.	Яворин	И.И.	0588		Широкоминдотранс г. Москва		
Цеполн.	Резенкова	И.И.	0588				

Копировал: Кос

23831-06 5

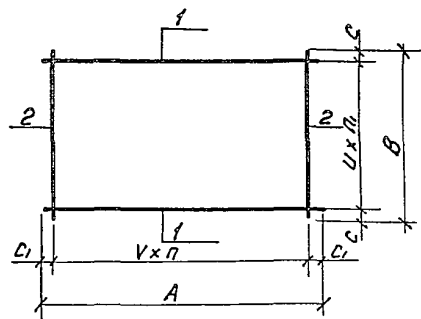
формат А3

Формат	Занос	Поз.	Обозначение	Наименование	Кол.	Примеч.
				КЖ.У.1-15		
A3	1		902-09-46.88-КЖ.У.1-15.1	A-II-10-ГОСТ5781-82 [#] P=3550	10	2,19кг
A3	2		902-09-46.88-КЖ.У.1-15.2	A-I-6-ГОСТ5781-82 [#] P=1520	15	0,34кг.
				КЖ.У.1-16		
A3	1		-16.1	A-II-12-ГОСТ5781-82 [#] P=3550	7	3,15кг
A3	2		-16.2	A-I-6-ГОСТ5781-82 [#] P=1520	15	0,34кг
				КЖ.У.1-17		
A3	1		-17.1	A-II-10-ГОСТ5781-82 [#] P=3550	8	2,19кг
A3	2		-17.2	A-I-6-ГОСТ5781-82 [#] P=1410	15	0,31кг.
				КЖ.У.1-18		
A3	1		-18.1	A-II-10-ГОСТ5781-82 [#] P=3550	10	2,19кг
A3	2		-18.2	A-I-6-ГОСТ5781-82 [#] P=1410	15	0,31кг
				КЖ.У.1-19		
A3	1		-19.1	A-II-12-ГОСТ5781-82 [#] P=3550	6	3,15кг
A3	2		-19.2	A-I-6-ГОСТ5781-82 [#] P=1410	15	0,31кг
				КЖ.У.1-20		
A3	1		-20.1	A-II-10-ГОСТ5781-82 [#] P=3500	8	2,22кг
A3	2		-20.2	A-I-6-ГОСТ5781-82 [#] P=1520	15	0,34кг.
				КЖ.У.1-21		
A3	1		-21.1	A-II-12-ГОСТ5781-82 [#] P=3500	8	3,20кг
A3	2		-21.2	A-I-6-ГОСТ5781-82 [#] P=1520	15	0,34кг.
				КЖ.У.1-22		
A3	1		-22.1	A-II-12-ГОСТ5781-82 [#] P=3500	10	3,20кг.
A3	2		-22.2	A-I-6-ГОСТ5781-82 [#] P=1520	15	0,34кг
				КЖ.У.1-23		
A3	1		-23.1	A-II-10-ГОСТ5781-82 [#] P=3500	7	2,22кг
A3	2		-23.2	A-I-6-ГОСТ5781-82 [#] P=1520	15	0,34кг.

Формат	Занос	Поз.	Обозначение	Наименование	Кол.	Примеч.
				КЖ.У.1-24		
A3	1		902-09-46.88 - КЖ.У.1-24.1	A-II-10-ГОСТ5781-82 [#] P=3500	8	2,22кг
A3	2		902-09-46.88 - КЖ.У.1-24.2	A-I-6-ГОСТ5781-82 [#] P=1520	15	0,34кг
				КЖ.У.1-25		
A3	1		-25.1	A-II-10-ГОСТ5781-82 [#] P=3500	8	2,22кг
A3	2		-25.2	A-I-6-ГОСТ5781-82 [#] P=1410	15	0,31кг
				КЖ.У.1-26		
A3	1		-26.1	A-II-12-ГОСТ5781-82 [#] P=3500	8	3,20кг
A3	2		-26.2	A-I-6-ГОСТ5781-82 [#] P=1410	15	0,31кг
				КЖ.У.1-27		
A3	1		-27.1	A-II-12-ГОСТ5781-82 [#] P=3500	9	3,20кг
A3	2		-27.2	A-I-6-ГОСТ5781-82 [#] P=1410	15	0,31кг.
				КЖ.У.1-28		
A3	1		-28.1	A-II-10-ГОСТ5781-82 [#] P=3500	6	2,22кг
A3	2		-28.2	A-I-6-ГОСТ5781-82 [#] P=1410	15	0,31кг
				КЖ.У.1-29		
A3	1		-29.1	A-II-10-ГОСТ5781-82 [#] P=3500	8	2,22кг
A3	2		-29.2	A-I-6-ГОСТ5781-82 [#] P=1410	15	0,31кг.

ТМП 902-09-46.88		КЖ.У.1	Лист
			2

Копировал: Представл. 23831-06 б Формат А3



1	2	3	4	5	6	7	8	9	10	11
	-20	C2-21							7	17,34
	-21	C2-22							7	23,24
	-22	C2-23				1520	160	40	9	28,14
	-23	C2-24					245	25	6	15,54
	-24	C2-25	2750	250	125		200	60	10	17,34
	-25	C2-26							7	17,01
	-26	C2-27					190	40		22,91
	-27	C2-28				1410	160	65	8	25,31
	-28	C2-29					250	80	5	13,61
	-29	C2-30					190	40	7	17,01

Обозначение	Марка	размеры, мм								Кол-во		Масса кг
		A	V	C1	B	U	C	П	П1			
1	2	3	4	5	6	7	8	9	10	11		
902-09-46.88- КЖЦ.2	C2-1				1520	245	25				12,33	
- 01	C2-2									16,40		
- 02	C2-3				1410	225	30			12,11		
- 03	C2-4	2150	250	75				8	6	16,18		
- 04	C2-5				1520	245	25			12,33		
- 05	C2-6									16,40		
- 06	C2-7				1410	225	30			12,11		
- 07	C2-8									16,18		
- 08	C2-9				1520	245	25		6	13,52		
- 09	C2-10								7	14,97		
- 10	C2-11	2350	250	50				9				
- 11	C2-12				1410	250	80		5	15,55		
- 12	C2-13								6	11,83		
- 13	C2-14				200	105			7	16,30		
- 14	C2-15				1520	150			9	19,44		
- 15	C2-16					245			6	19,56		
- 16	C2-17	2550	250	25				60	10			
- 17	C2-18				190				7	16,03		
- 18	C2-19				1410	150			9	19,17		
- 19	C2-20				250				5	17,03		

ТМП 902-09-46.88 - КЖ.Ц.2 СБ			
Исполн.	Проектант	Дата	Лист
Нач.отд. Ширинский	И.И.	06.88	06.88
Инженер Явочкин	И.И.	06.88	06.88
Инженер Явочкин	И.И.	06.88	06.88
Инженер Явочкин	И.И.	06.88	06.88
Исполн. Резанкова	И.И.	06.88	06.88

Копирован. Федотов 23831-06 7 Формат А3

Форм. зона	Поз.	Обозначение	Наименование	кол.	Примеч.
			<u>Документация</u>		
A4		ТУ	Технические условия		
A3		РС1	Бедность расхода стали		
		Переменные данные для исполнения:			
			КЖС. У. 2		
			<u>Листы</u>		
A3	1	902-09-46.88-КЖС.У.2.1	А-II-10-Гост5781-82*P-2150	7	1.33кг
A3	2	902-09-46.88-КЖС.У.2.2	А-I-6-Гост5781-82*P-1520	9	0.34кг
			КЖС. У. 2-01		
A3	1	902-09-46.88-КЖС.У.2-01.1	А-II-12-Гост5781-82*P-2150	7	1.91кг
A3	2	902-09-46.88-КЖС.У.2-01.2	А-I-6-Гост5781-82*P-1520	9	0.34кг
			КЖС. У. 2-02		
A3	1	-02.1	А-II-10-Гост5781-82*P-2150	7	1.33кг
A3	2	-02.2	А-I-6-Гост5781-82*P-1410	9	0.31кг
			КЖС. У. 2-03		
A3	1	-03.1	А-II-12-Гост5781-82*P-2150	7	1.91кг
A3	2	-03.2	А-I-6-Гост5781-82*P-1410	9	0.31кг
			КЖС. У. 2-04		
A3	1	-04.1	А-II-10-Гост5781-82*P-2150	7	1.33кг
A3	2	-04.2	А-I-6-Гост5781-82*P-1520	9	0.34кг
			КЖС. У. 2-05		
A3	1	-05.1	А-II-12-Гост5781-82*P-2150	7	1.91кг
A3	2	-05.2	А-I-6-Гост5781-82*P-1520	9	0.34кг
			КЖС. У. 2-06		
A3	1	-06.1	А-II-10-Гост5781-82*P-2150	7	1.33кг
A3	2	-06.2	А-I-6-Гост5781-82*P-1410	9	0.31кг
			КЖС. У. 2-07		
A3	1	-07.1	А-II-12-Гост5781-82*P-2150	7	1.91кг
A3	2	-07.2	А-I-6-Гост5781-82*P-1410	9	0.31кг

Форм. зона	Поз.	Обозначение	Наименование	кол.	Примеч.
			КЖС. У. 2-08		
A3	1	902-09-46.80-КЖС.У.2-08.1	А-II-10-Гост5781-82*P-2350	7	1.45кг
A3	2	902-09-46.80-КЖС.У.2-08.2	А-I-6-Гост5781-82*P-1520	10	0.34кг
			КЖС. У. 2-09		
A3	1	-09.1	А-II-10-Гост5781-82*P-2350	7	1.45кг
A3	2	-09.2	А-I-6-Гост5781-82*P-1520	10	0.34кг
			КЖС. У. 2-10		
A3	1	-10.1	А-III-10-Гост5781-82*P-2350	8	1.45кг
A3	2	-10.2	А-I-6-Гост5781-82*P-1520	10	0.34кг
			КЖС. У. 2-11		
A3	1	-11.1	А-II-10-Гост5781-82*P-2350	6	1.45кг
A3	2	-11.2	А-I-6-Гост5781-82*P-1410	10	0.31кг
			КЖС. У. 2-12		
A3	1	-12.1	А-III-10-Гост5781-82*P-2350	6	1.45кг
A3	2	-12.2	А-I-6-Гост5781-82*P-1410	10	0.31кг
			КЖС. У. 2-13		
A3	1	-13.1	А-III-10-Гост5781-82*P-2350	7	1.45кг
A3	2	-13.2	А-I-6-Гост5781-82*P-1410	10	0.31кг
			КЖС. У. 2-14		
A3	1	-14.1	А-II-10-Гост5781-82*P-2550	8	1.57кг
A3	2	-14.2	А-I-6-Гост5781-82*P-1520	11	0.34кг

				ТМП 902-09-46.8 -КЖС.У.2			
Нач. отд.	Щипанский	И.И.	2008	Сетка арматурная С2	Стяжка	Лист	Листов
Н. контр.	Аверин	И.И.	2008		РП	1	2
Л. спец.	Пусацкий	С.А.	2008		МЖКХ	РСФРС	
Нач. ер.	Аверин	И.И.	2008		Илпркоммундоранс		
Исполн.	Резникова	И.И.	2008		г. Москва		

Копировал: Кош 23831-06 8

формат А3

Формат	Зона	Поз.	Обозначение	Наименование	Кол.	Примеч.	Формат	Зона	Поз.	Обозначение	Наименование	Кол.	Примеч.
				КЖ.У.2-15							КЖ.У.2-24		
A3	1		902-09-46.88 КЖ.У.2-15.1	A-II-10-Г00Т5781-82 [#] E=2550	10	1,57кг	A3	1		902-09-46.88 КЖ.У.2-24.1	A-II-10-Г00Т5781-82 [#] E=2750	8	1,70кг
A3	2		902-09-46.88 КЖ.У.2-15.2	A-I-6-Г00Т5781-82 [#] E=1520	11	0,34кг	A3	2		902-09-46.88 КЖ.У.2-24.2	A-I-6-Г00Т5781-82 [#] E=1520	11	0,34кг
				КЖ.У.2-16							КЖ.У.2-25		
A3	1		- 16.1	A-II-12-Г00Т5781-82 [#] E=2550	7	2,26кг	A3	1		- 25.1	A-II-10-Г00Т5781-82 [#] E=2750	8	1,70кг
A3	2		- 16.2	A-I-6-Г00Т5781-82 [#] E=1520	11	0,34кг	A3	2		- 25.2	A-I-6-Г00Т5781-82 [#] E=1410	11	0,31кг
				КЖ.У.2-17							КЖ.У.2-26		
A3	1		- 17.1	A-II-10-Г00Т5781-82 [#] E=2550	8	1,57кг	A3	1		- 26.1	A-II-12-Г00Т5781-82 [#] E=2750	8	2,44кг
A3	2		- 17.2	A-I-6-Г00Т5781-82 [#] E=1410	11	0,31кг	A3	2		- 26.2	A-I-6-Г00Т5781-82 [#] E=1410	11	0,31кг
				КЖ.У.2-18							КЖ.У.2-27		
A3	1		- 18.1	A-II-10-Г00Т5781-82 [#] E=2550	10	1,57кг	A3	1		- 27.1	A-II-12-Г00Т5781-82 [#] E=2750	9	2,44кг
A3	2		- 18.2	A-I-6-Г00Т5781-82 [#] E=1410	11	0,31кг	A3	2		- 27.2	A-I-6-Г00Т5781-82 [#] E=1410	11	0,31кг
				КЖ.У.2-19							КЖ.У.2-28		
A3	1		- 19.1	A-II-12-Г00Т5781-82 [#] E=2550	6	2,26кг	A3	1		- 28.1	A-II-10-Г00Т5781-82 [#] E=2750	6	1,70кг
A3	2		- 19.2	A-I-6-Г00Т5781-82 [#] E=1410	11	0,31кг	A3	2		- 28.2	A-I-6-Г00Т5781-82 [#] E=1410	11	0,31кг
				КЖ.У.2-20							КЖ.У.2-29		
A3	1		- 20.1	A-II-10-Г00Т5781-82 [#] E=2750	8	1,70кг	A3	1		- 29.1	A-II-10-Г00Т5781-82 [#] E=2750	8	1,70кг
A3	2		- 20.2	A-I-6-Г00Т5781-82 [#] E=1520	11	0,34кг	A3	2		- 29.2	A-I-6-Г00Т5781-82 [#] E=1410	11	0,31кг
				КЖ.У.2-21									
A3	1		- 21.1	A-II-12-Г00Т5781-82 [#] E=2750	8	2,44кг							
A3	2		- 21.2	A-I-6-Г00Т5781-82 [#] E=1520	11	0,34кг							
				КЖ.У.2-22									
A3	1		- 22.1	A-II-12-Г00Т5781-82 [#] E=2750	10	2,44кг							
A3	2		- 22.2	A-I-6-Г00Т5781-82 [#] E=1520	11	0,34кг							
				КЖ.У.2-23									
A3	1		- 23.1	A-II-10-Г00Т5781-82 [#] E=2750	7	1,70кг							
A3	2		- 23.2	A-I-6-Г00Т5781-82 [#] E=1520	11	0,34кг							

ТМП 902-09-46.88 КЖ.У.2

Лист 2

Копировал: Федотова 23831-06 9 Формат А3

Ведомость расхода стали на сетку, кг

Марка сетки	Изделия арматурные							всего
	Арматура класса							
	A I		A II		A III			
	ГОСТ 5781-82 *							
	φ 6	Итого	φ 10	φ 12	Итого	φ 10	Итого	
1	2	3	4	5	6	7	8	9
C1-1	4,39	4,39	13,39	—	13,39	—	—	17,78
C2-1	3,04	3,04	9,29	—	9,29	—	—	12,33
C1-2	4,39	4,39	—	19,27	19,27	—	—	23,66
C2-2	3,04	3,04	—	13,36	13,36	—	—	16,40
C1-3	4,07	4,07	13,39	—	13,39	—	—	17,46
C2-3	2,82	2,82	9,29	—	9,29	—	—	12,11
C1-4	4,07	4,07	—	19,27	19,27	—	—	23,34
C2-4	2,82	2,82	—	13,36	13,36	—	—	16,18
C1-5	4,39	4,39	13,39	—	13,39	—	—	17,78
C2-5	3,04	3,04	9,29	—	9,29	—	—	12,33
C1-6	4,39	4,39	—	19,27	19,27	—	—	23,66
C2-6	3,04	3,04	—	13,36	13,36	—	—	16,40
C1-7	4,07	4,07	13,39	—	13,39	—	—	17,46
C2-7	2,82	2,82	9,29	—	9,29	—	—	12,11
C1-8	4,07	4,07	—	19,27	19,27	—	—	23,34
C2-8	2,82	2,82	—	13,36	13,36	—	—	16,18
C1-9	4,39	4,39	13,39	—	13,39	—	—	17,78
C2-9	3,37	3,37	10,15	—	10,15	—	—	13,52

1	2	3	4	5	6	7	8	9
C1-10	4,39	4,39	—	—	—	13,39	13,39	17,78
C2-10	3,37	3,37	—	—	—	10,15	10,15	13,52
C1-11	4,39	4,39	—	—	—	15,30	15,30	19,69
C2-11	3,37	3,37	—	—	—	11,60	11,60	14,97
C1-12	4,07	4,07	11,48	—	11,48	—	—	15,55
C2-12	3,13	3,13	8,70	—	8,70	—	—	11,83
C1-13	4,07	4,07	—	—	—	11,48	11,48	15,55
C2-13	3,13	3,13	—	—	—	8,70	8,70	11,83
C1-14	4,07	4,07	—	—	—	13,39	13,39	17,46
C2-14	3,13	3,13	—	—	—	8,70	8,70	11,83
C1-15	5,06	5,06	11,52	—	17,52	—	—	22,58
C2-15	3,71	3,71	12,59	—	12,59	—	—	16,30
C1-16	5,06	5,06	21,90	—	21,90	—	—	26,96
C2-16	3,71	3,71	15,73	—	15,73	—	—	19,44

				ТМП 902-09-46.88 - КЖЦ РСБ		
Исполн	Ширинский	И.В.	06.88	Ведомость расхода стали на сетку C1 и C2.	Лист	1
Начальн	Аверин	А.С.	06.88		Лист	2
Инспектор	Джигалин	Ю.А.	06.88		Масштаб	РСФСР
Начальн	Аверин	А.С.	06.88		Гипрокоммуналарест.	г. Москва

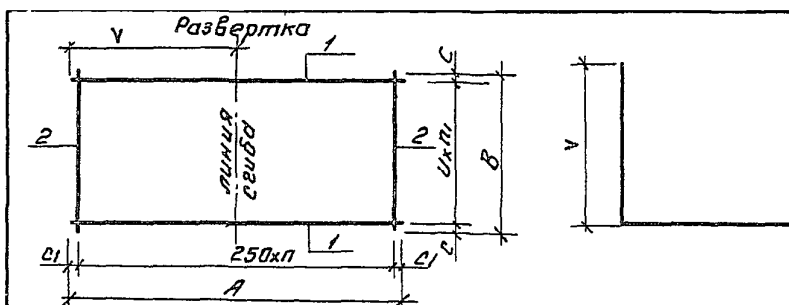
Копировал: Федотова 23831-06 10 Формат А3

Марка сетки	Изделия арматурные								Всего
	Арматура класса								
	A I		A II		A III				
	ГОСТ 5781-82 *								
	φ6	Итого	φ10	φ12	Итого	φ10	Итого		
1	2	3	4	5	6	7	8	9	
C1-17	5,06	5,06	—	22,07	22,07	—	—	27,13	
C2-17	3,71	3,71	—	15,85	15,85	—	—	19,56	
C1-18	4,69	4,69	17,52	—	17,52	—	—	22,21	
C2-18	3,44	3,44	12,59	—	12,59	—	—	16,03	
C1-19	4,69	4,69	21,90	—	21,90	—	—	26,59	
C2-19	3,44	3,44	15,73	—	15,73	—	—	19,17	
C1-20	4,69	4,69	—	18,91	18,91	—	—	23,60	
C2-20	3,44	3,44	—	13,59	13,59	—	—	17,03	
C1-21	5,06	5,06	—	—	—	17,77	17,77	22,83	
C2-21	3,74	3,74	—	—	—	13,60	13,60	17,34	
C1-22	5,06	5,06	—	25,57	25,57	—	—	30,63	
C2-22	3,74	3,74	—	19,50	19,50	—	—	23,24	
C1-23	5,06	5,06	—	31,97	31,97	—	—	37,03	
C2-23	3,74	3,74	—	24,40	24,40	—	—	28,14	
C1-24	5,06	5,06	15,65	—	15,65	—	—	20,71	
C2-24	3,74	3,74	11,90	—	11,90	—	—	15,64	
C1-25	5,06	5,06	17,74	—	17,77	—	—	22,83	
C2-25	3,74	3,74	13,60	—	13,60	—	—	17,34	

1	2	3	4	5	6	7	8	9
C1-26	4,69	4,69	—	—	—	17,77	17,77	22,46
C2-26	3,41	3,41	—	—	—	13,60	13,60	17,01
C1-27	4,69	4,69	—	25,57	25,57	—	—	30,26
C2-27	3,41	3,41	—	19,50	19,50	—	—	22,91
C1-28	4,69	4,69	—	28,77	28,77	—	—	33,46
C2-28	3,41	3,41	—	21,90	21,90	—	—	25,31
C1-29	4,69	4,69	13,33	—	13,33	—	—	18,02
C2-29	3,41	3,41	10,20	—	10,20	—	—	13,61
C1-30	4,69	4,69	17,77	—	17,77	—	—	22,46
C2-30	3,41	3,41	13,60	—	13,60	—	—	17,01

ТПП902-09-46.88 КЖ.И.РС1 2

Копировал: Федотов 23831-0611 формат А3



Обозначение	Марка	Размеры, мм							Кол-во		Масса кг
		А	В	С1	В	U	С	П	П1		
1	2	3	4	5	6	7	8	9	10	11	
902-09-46.88 КЖ.ИЗ	С1-1	1350	800	50	870	250	60		3	4,49	
-01	С1-2	1390	820	70	1270	240	35	5	5	6,84	
-02	С1-3					200			6	7,69	
-03	С1-4	1560	780	30	750	230	30	6	3	5,02	
-04	С1-5	1390	820	70	1250	240		5	5	6,82	
-05	С1-6						25			9,08	
-06	С1-7	1560	780	30	740	230			3	5,00	
-07	С1-8					160	50		4	5,96	
-08	С1-9	1640	820	70	1240	290	40		5	9,21	
-09	С1-10					230	45			10,67	
-10	С1-11	1360	780	30	740		25		3	5,00	
-11	С1-12					170	30		4	5,96	
-12	С1-13				1240	200	20	6	6	9,01	
-13	С1-14					160	60		7	13,58	
-14	С1-15				730	300	65		2	5,50	
-15	С1-16	1640	820	70		160	45		4	6,19	
-16	С1-17									10,65	
-17	С1-18				1230	230	40		5	7,98	
-18	С1-19									7,98	
-19	С1-20	1350	800	50	870	270	30	5	3	4,49	
-20	С1-21					250	60			4,49	
-21	С1-22	1560	1030	30	1270	200	35	6	6	8,71	

1	2	3	4	5	6	7	8	9	10	11	
902-09-46.88 - КЖ.И. 22	С1-23				1030	1270	130	50		9	11,6
	-23	С1-24	1560				240	35	6	5	7,75
	-24	С1-25		780		750	230	30		3	3,02
	-25	С1-26					160	55		4	5,98
	-26	С1-27					240			5	11,86
	-27	С1-28	1810	1030		1250	200	25	7	6	13,47
	-28	С1-29					240			5	8,92
	-29	С1-30	1560	780	30	740	230		6	3	5,00
	-30	С1-31					170	30		4	5,96
	-31	С1-32					230	45		5	11,84
	-32	С1-33	1810	1030		1240	120	80	7	9	13,37
	-33	С1-34					230	45		5	8,90
	-34	С1-35	1560	780		740	160	50	6	4	5,96
	-35	С1-36					230	25		3	6,69
	-36	С1-37						60			11,13
	-37	С1-38	1810	1030		1240	160	60	7	7	15,06
	-38	С1-39					230	45		5	8,90
	-39	С1-40	1640	820	70	730	200	65	6	3	5,18
	-40	С1-41						45		4	8,41
	-41	С1-42					160	55		7	15,04
	-42	С1-43	1810	1030	30	1230			7		15,04
	-43	С1-44					290	35		4	7,76
	-44	С1-45					230	40		5	8,88

ТМН 902-09-46.88 - КЖ.И. 306			
Исполн.	Сачкова	Дата	06.88
Нач. отд.	Ширинский	18/06	06.88
Ин. контр.	Лверин	18/06	06.88
Гл. спец.	Ачсацкий	18/06	06.88
Нач. гр.	Лверин	18/06	06.88
Исполн.	Сачкова	18/06	06.88

Копирован: Федотова 23831-06 12 формат А3

Ведомость стержней

Марка сетки	Поз.	Эскиз
C1-1	1	
C1-2	1	
C1-3	1	
C1-4	1	
C1-5	1	
C1-6	1	
C1-7	1	
C1-8	1	
C1-9	1	
C1-10	1	
C1-11	1	
C1-12	1	
C1-13	1	
C1-14	1	
C1-15	1	
C1-16	1	
C1-17	1	
C1-18	1	
C1-19	1	
C1-20	1	
C1-21	1	
C1-22	1	
C1-23	1	
C1-24	1	
C1-25	1	
C1-26	1	
C1-27	1	
C1-28	1	
C1-29	1	

Марка сетки	Поз.	Эскиз
C1-30	1	
C1-31	1	
C1-32	1	
C1-33	1	
C1-34	1	
C1-35	1	
C1-36	1	
C1-37	1	
C1-38	1	
C1-39	1	
C1-40	1	
C1-41	1	
C1-42	1	
C1-43	1	
C1-44	1	
C1-45	1	

				ТПП 902-09-46.88- КЖ.И.З		
Нач.отд.	Ширинский	И.И.	06.88	Итадия	Лист	Листов
Н.контр.	Аверин	И.И.	06.88	РП	1	
Исполн.	Лугачки	И.И.	06.88	Ведомость стержней сетки С1.		
Нач.гр.	Аверин	И.И.	06.88	Ипр.ком.мун.дорт.тракс г. Маск Ва		
Исполн.	Саукова	И.И.	06.88	Формат А3		

Копирован: Федотова 23831-06 13

Форм.	Зона	Поз.	Обозначение	Наименование	Кол.	Примеч.
				<u>Документация</u>		
A4			ТУ	Технические условия		
A3			РС2	Ведомость расхода стали		
			Переменные данные для исполнений:			
			КЖС.У.3			
			<u>Детали</u>			
A3	1		902-09-46.88 - КЖС.У.3.1	А-III-10-Гост5781-82*P-1350	4	0.83кг
A3	2		902-09-46.88 - КЖС.У.3.2	А-I-6-Гост5781-82*P-870	6	0.19кг
			КЖС.У.3-01			
A3	1		902-09-46.88 - КЖС.У.3-01.1	А-III-10-Гост5781-82*P-1390	6	0.86кг
A3	2		902-09-46.88 - КЖС.У.3-01.2	А-I-6-Гост5781-82*P-1270	6	0.28кг
			КЖС.У.3-02			
A3	1		-02.1	А-III-10-Гост5781-82*P-1390	7	0.86кг
A3	2		-02.2	А-I-6-Гост5781-82*P-1270	6	0.28кг
			КЖС.У.3-03			
A3	1		-03.1	А-III-10-Гост5781-82*P-1560	4	0.96кг
A3	2		-03.2	А-I-6-Гост5781-82*P-750	7	0.17кг
			КЖС.У.3-04			
A3	1		-04.1	А-III-10-Гост5781-82*P-1390	6	0.86кг
A3	2		-04.2	А-I-6-Гост5781-82*P-1250	6	0.28кг
			КЖС.У.3-05			
A3	1		-05.1	А-III-12-Гост5781-82*P-1390	6	1.23кг
A3	2		-05.2	А-I-6-Гост5781-82*P-1250	6	0.28кг
			КЖС.У.3-06			
A3	1		-06.1	А-III-10-Гост5781-82*P-1560	4	0.96кг
A3	2		-06.2	А-I-6-Гост5781-82*P-740	7	0.16кг
			КЖС.У.3-07			
A3	1		-07.1	А-II-10-Гост5781-82*P-1560	5	0.96кг
A3	2		-07.2	А-I-6-Гост5781-82*P-740	7	0.16кг

Форм.	Зона	Поз.	Обозначение	Наименование	Кол.	Примеч.
				КЖС.У.3-08		
A3	1		902-09-46.88-КЖС.У.3-08.1	А-III-12-Гост5781-82*P-1640	5	1.46кг
A3	2		902-09-46.88-КЖС.У.3-08.2	А-I-6-Гост5781-82*P-1240	7	0.27кг
			КЖС.У.3-09			
A3	1		-09.1	А-III-12-Гост5781-82*P-1640	6	1.46кг
A3	2		-09.2	А-I-6-Гост5781-82*P-1240	7	0.27кг
			КЖС.У.3-10			
A3	1		-10.1	А-III-10-Гост5781-82*P-1560	4	0.96кг
A3	2		-10.2	А-I-6-Гост5781-82*P-740	7	0.16кг
			КЖС.У.3-11			
A3	1		-11.1	А-III-10-Гост5781-82*P-1560	5	0.96кг
A3	2		-11.2	А-I-6-Гост5781-82*P-740	7	0.16кг
			КЖС.У.3-12			
A3	1		-12.1	А-III-10-Гост5781-82*P-1640	7	1.01кг
A3	2		-12.2	А-I-6-Гост5781-82*P-1240	7	0.27кг
			КЖС.У.3-13			
A3	1		-13.1	А-III-12-Гост5781-82*P-1640	8	1.46кг
A3	2		-13.2	А-I-6-Гост5781-82*P-1240	7	0.27кг
			КЖС.У.3-14			
A3	1		-14.1	А-III-12-Гост5781-82*P-1640	3	1.46кг
A3	2		-14.2	А-I-6-Гост5781-82*P-730	7	0.16кг

ТМП 902-09-46.88 - КЖС.У.3					
Исполн.	Ширинский	Дух	Сев		
Нач. отд.	Явочкин	Дух	Сев		
Нач. спец.	Дусяцкий	Дух	Сев		
Нач. зр.	Явочкин	Дух	Сев		
Убл. инж.	Резенкова	Дух	Сев		
Сетка арматурная				Листов 1	
С1				РП 1 3	
				МЖКХ РСФСР	
				ГИПРОСПЕЦИУССТРОИ	
				г. Москва	

Копировал. КСМ 23831-06 14 формат А3

Формат	Занос	Поз.	Обозначение	Наименование	Кол.	Примеч.
				КЖ.У.З-15		
A3	1		902-09-46.88-КЖ.У.З-15.1	A-II-10-ГОСТ5781-82* P=1640	5	1,01кг
A3	2		902-09-46.88-КЖ.У.З-15.2	A-I-6-ГОСТ5781-82* P=730	7	0,16кг
				КЖ.У.З-16		
A3	1		-16.1	A-II-12-ГОСТ5781-82* P=1640	6	1,46кг
A3	2		-16.2	A-I-6-ГОСТ5781-82* P=1230	7	0,27кг
				КЖ.У.З-17		
A3	1		-17.1	A-II-10-ГОСТ5781-82* P=1640	6	1,01кг
A3	2		-17.2	A-I-6-ГОСТ5781-82* P=1230	7	0,27кг
				КЖ.У.З-18		
A3	1		-18.1	A-II-10-ГОСТ5781-82* P=1640	6	1,01кг
A3	2		-18.2	A-I-6-ГОСТ5781-82* P=1230	7	0,27кг
				КЖ.У.З-19		
A3	1		-19.1	A-II-10-ГОСТ5781-82* P=1350	4	0,83кг
A3	2		-19.2	A-I-6-ГОСТ5781-82* P=870	6	0,19кг
				КЖ.У.З-20		
A3	1		-20.1	A-II-10-ГОСТ5781-82* P=1350	4	0,83кг
A3	2		-20.2	A-I-6-ГОСТ5781-82* P=870	6	0,19кг
				КЖ.У.З-21		
A3	1		-21.1	A-II-10-ГОСТ5781-82* P=1560	7	0,96кг
A3	2		-21.2	A-I-6-ГОСТ5781-82* P=1270	7	0,28кг
				КЖ.У.З-22		
A3	1		-22.1	A-II-10-ГОСТ5781-82* P=1560	10	0,96кг
A3	2		-22.2	A-I-6-ГОСТ5781-82* P=1270	7	0,28кг
				КЖ.У.З-23		
A3	1		-23.1	A-II-10-ГОСТ5781-82* P=1560	6	0,96кг
A3	2		-23.2	A-I-6-ГОСТ5781-82* P=1270	7	0,28кг

Формат	Занос	Поз.	Обозначение	Наименование	Кол.	Примеч.
				КЖ.У.З-24		
A3	1		902-09-46.88-КЖ.У.З-24.1	A-II-10-ГОСТ5781-82* P=1560	4	0,96кг
A3	2		902-09-46.88-КЖ.У.З-24.2	A-I-6-ГОСТ5781-82* P=750	7	0,17кг
				КЖ.У.З-25		
A3	1		-25.1	A-II-10-ГОСТ5781-82* P=1560	5	0,96кг
A3	2		-25.2	A-I-6-ГОСТ5781-82* P=750	7	0,17кг
				КЖ.У.З-26		
A3	1		-26.1	A-II-12-ГОСТ5781-82* P=1810	6	1,61кг
A3	2		-26.2	A-I-6-ГОСТ5781-82* P=1250	8	0,28кг
				КЖ.У.З-27		
A3	1		-27.1	A-II-12-ГОСТ5781-82* P=1810	7	1,61кг
A3	2		-27.2	A-I-6-ГОСТ5781-82* P=1250	8	0,28кг
				КЖ.У.З-28		
A3	1		-28.1	A-II-10-ГОСТ5781-82* P=1810	6	1,12кг
A3	2		-28.2	A-I-6-ГОСТ5781-82* P=1250	8	0,28кг
				КЖ.У.З-29		
A3	1		-29.1	A-II-10-ГОСТ5781-82* P=1560	4	0,96кг
A3	2		-29.2	A-I-6-ГОСТ5781-82* P=740	7	0,16кг
				КЖ.У.З-30		
A3	1		-30.1	A-II-10-ГОСТ5781-82* P=1560	5	0,96кг
A3	2		-30.2	A-I-6-ГОСТ5781-82* P=740	7	0,16кг
				КЖ.У.З-31		
A3	1		-31.1	A-II-12-ГОСТ5781-82* P=1810	6	1,61кг
A3	2		-31.2	A-I-6-ГОСТ5781-82* P=1240	8	0,27кг

ТМЛ 902-09-46.88

КЖ.У.З

Лист
2

Копировал: Федотова 23831-06 15 Формат А3

Формат	Зона	Пос	Обозначение	Наименование	Кол	Примеч.
				КЖ.У.З-32		
А3	1		902-09-46.88-КЖ.У.З-32.1	А-И-12-ГОСТ5781-82 ^н P=1810	10	1,61кг
А3	2		902-09-46.88-КЖ.У.З-32.2	А-И-6-ГОСТ5781-82 ^н P=1240	8	0,27кг
				КЖ.У.З-33		
А3	1		-33.1	А-И-10-ГОСТ5781-82 ^н P=1810	6	1,12кг
А3	2		-33.2	А-И-6-ГОСТ5781-82 ^н P=1240	8	0,27кг
				КЖ.У.З-34		
А3	1		-34.1	А-И-10-ГОСТ5781-82 ^н P=1560	5	0,96кг
А3	2		-34.2	А-И-6-ГОСТ5781-82 ^н P=740	7	0,16кг
				КЖ.У.З-35		
А3	1		-35.1	А-И-12-ГОСТ5781-82 ^н P=1560	5	1,38кг
А3	2		-35.2	А-И-6-ГОСТ5781-82 ^н P=740	7	0,16кг
				КЖ.У.З-36		
А3	1		-36.1	А-И-10-ГОСТ5781-82 ^н P=1810	8	1,12кг
А3	2		-36.2	А-И-6-ГОСТ5781-82 ^н P=1240	8	0,27кг
				КЖ.У.З-37		
А3	1		-37.1	А-И-12-ГОСТ5781-82 ^н P=1810	8	1,61кг
А3	2		-37.2	А-И-6-ГОСТ5781-82 ^н P=1240	8	0,27кг
				КЖ.У.З-38		
А3	1		-38.1	А-И-10-ГОСТ5781-82 ^н P=1810	6	1,12кг
А3	2		-38.2	А-И-6-ГОСТ5781-82 ^н P=1240	8	0,27кг
				КЖ.У.З-39		
А3	1		-39.1	А-И-10-ГОСТ5781-82 ^н P=1640	4	1,01кг
А3	2		-39.2	А-И-6-ГОСТ5781-82 ^н P=730	7	0,16кг
				КЖ.У.З-40		
А3	1		-40.1	А-И-12-ГОСТ5781-82 ^н P=1640	5	1,46кг
А3	2		-40.2	А-И-6-ГОСТ5781-82 ^н P=730	7	0,16кг

Формат	Зона	Пос	Обозначение	Наименование	Кол	Примеч.
				КЖ.У.З-41		
А3	1		902-09-46.88 КЖ.У.З-41.1	А-И-12-ГОСТ5781-82 ^н P=1810	8	1,61кг
А3	2		902-09-46.88-КЖ.У.З-41.2	А-И-6-ГОСТ5781-82 ^н P=1230	8	0,27кг
				КЖ.У.З-42		
А3	1		42.1	А-И-12-ГОСТ5781-82 ^н P=1810	8	1,61кг
А3	2		-42.2	А-И-6-ГОСТ5781-82 ^н P=1230	8	0,27кг
				КЖ.У.З-43		
А3	1		43.1	А-И-10-ГОСТ5781-82 ^н P=1810	5	1,12 кг.
А3	2		43.2	А-И-6-ГОСТ5781-82 ^н P=1230	8	0,27кг.
				КЖ.У.З-44		
А3	1		44.1	А-И-10-ГОСТ5781-82 ^н P=1810	6	1,12 кг.
А3	2		44.2	А-И-6-ГОСТ5781-82 ^н P=1230	8	0,27кг.

		ТМП 902-09-46.88		КЖ.У.З	Лист
					3

Копиравал: Фредотов В.А. 23831-86 16 Формат А3

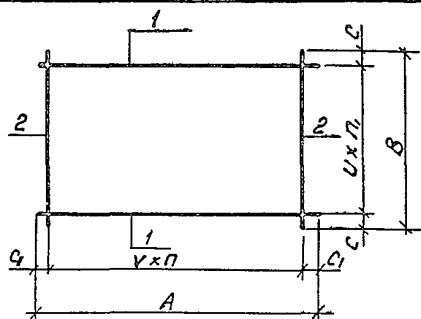


Таблица 6

Обозначение	Марка	Размеры, мм								кол-во		Масса, кг
		A	У	C ₁	B	U	C	n	n ₁			
1	2	3	4	5	6	7	8	9	10	11		
902-09-46.88-КЖ.И.4	С2-1	1950	250	100	870	270	30	7	3	6,34		
-01	С2-2	2350		50	1270	240	35	9	5	11,52		
-02	С2-3					200	35		6	12,97		
-03	С2-4	1950		100	750	300	75	7	2	4,94		
-04	С2-5	2350		50	1250	240	25	9	5	11,48		
-05	С2-6					200	25		6	12,93		
-06	С2-7	1950		100	740	300	70	7	2	4,92		
-07	С2-8									4,92		
-08	С2-9	2350		50	1240	230	45	9	5	11,45		
-09	С2-10					190	50		6	12,90		
-10	С2-11	2150		75	740	300	70	8	2	5,46		
-11	С2-12					230	25		3	6,79		
-12	С2-13	2350		50	1240	295	30	9	4	10,00		
-13	С2-14					190	50		6	12,90		
-14	С2-15	1950		100	730	220	35	7	3	6,11		
-15	С2-16					200	65			6,11		
-16	С2-17					230	40		5	15,25		
-17	С2-18	2350		50	1230	290	35	9	4	9,98		
-18	С2-19									9,98		
-19	С2-20	2150		75	870	270	30	8	3	7,05		
-20	С2-21				250	60			7,05			

1	2	3	4	5	6	7	8	9	10	11
902-09-46.88-КЖ.И.4-21	С2-22					200			6	15,25
-22	С2-23	2750	240	55	1270	150	35	11	8	18,65
-23	С2-24					240			5	13,56
-24	С2-25	2150	250	75	750	300	75	8	2	5,48
-25	С2-26					200			3	6,81
-26	С2-27					200			6	15,20
-27	С2-28	2750	240	55	1250	150	25	11	8	18,60
-28	С2-29					240			5	13,51
-29	С2-30					300	70		2	5,46
-30	С2-31	2150	250	75	740	230	25	8	3	6,79
-31	С2-32					230	45		5	17,95
-32	С2-33	2750	240	55	1240	140	60	11	8	18,57
-33	С2-34					290	40		4	11,78
-34	С2-35	2150	250	75	740	300	70	8	2	5,46
-35	С2-36									5,46
-36	С2-37					190	50		6	15,18
-37	С2-38	2750	240	55	1240	150	95	11	7	16,87
-39	С2-39					290	40		4	11,78
-39	С2-40					300			2	5,44
-40	С2-41	2150	250	75	730	200	65	8	3	6,77
-41	С2-42									15,87
-42	С2-43					160	55		7	15,87
-43	С2-44	2750	240	55	1230			11		11,76
-44	С2-45					290	35		4	11,76

ТМЛ 902-09-46.88 КЖ.И.4СБ			
Стадия	Масштаб	Масштаб	Масштаб
Нач. отд. Ширинский	И.И.У.	05.88	Сетка арматурная С2
Н.контр. Аверин	Л.С.	06.88	р.п. Сн.табл.
П.спец. Чучалкин	В.Л.	06.88	Лист
Нач. гр. Аверин	Л.С.	06.88	Листов 1
Исполн. Резенкова	Л.С.	06.88	МЖСК РСФСР
		05.88	Гипрокоммундортранс г. Москва

Капирова, И. Федотова 23831-06 17 Формат А3

Формат	Зона	Лист	Обозначение	Наименование	Кол.	Прим.
				<u>Документация</u>		
A4			ТУ	Технические условия		
A3			РС 2	Ведомость расхода стали		
			Переменные данные	для исполнений:		
				КЖС. У. 4		
				<u>Детали</u>		
A3	1		902-09-46.88 - КЖС.У.4.1	А-III-10-Гост 5781-82*P-1950	4	1.2 кг
A3	2		902-09-46.88 - КЖС.У.4.2	А-I-6-Гост 5781-82*P-870	8	0.19 кг
				КЖС. У. 4-01		
A3	1		902-09-46.88 - КЖС.У.4-01.1	А-III-10-Гост 5781-82*P-2350	6	1.45 кг
A3	2		902-09-46.88 - КЖС.У.4-01.2	А-I-6-Гост 5781-82*P-1270	10	0.28 кг
				КЖС. У. 4-02		
A3	1		-02.1	А-III-10-Гост 5781-82*P-2350	7	1.45 кг
A3	2		-02.2	А-I-6-Гост 5781-82*P-1270	10	0.28 кг
				КЖС. У. 4-03		
A3	1		-03.1	А-III-10-Гост 5781-82*P-1950	3	1.2 кг
A3	2		-03.2	А-I-6-Гост 5781-82*P-750	8	0.17 кг
				КЖС. У. 4-04		
A3	1		-04.1	А-III-10-Гост 5781-82*P-2350	6	1.45 кг
A3	2		-04.2	А-I-6-Гост 5781-82*P-1250	10	0.28 кг
				КЖС. У. 4-05		
A3	1		-05.1	А-III-10-Гост 5781-82*P-2350	7	1.45 кг
A3	2		-05.2	А-I-6-Гост 5781-82*P-1250	10	0.28 кг
				КЖС. У. 4-06		
A3	1		-06.1	А-II-10-Гост 5781-82*P-1950	3	1.2 кг
A3	2		-06.2	А-I-6-Гост 5781-82*P-740	8	0.16 кг
				КЖС. У. 4-07		
A3	1		-07.1	А-II-10-Гост 5781-82*P-1950	3	1.2 кг
A3	2		-07.2	А-I-6-Гост 5781-82*P-740	8	0.16 кг

Формат	Зона	Лист	Обозначение	Наименование	Кол.	Примеч.
				КЖС. У. 4-08		
A3	1		902-09-46.88 - КЖС.У.4-08.1	А-III-10-Гост 5781-82*P-2350	6	1.45 кг
A3	2		902-09-46.88 - КЖС.У.4-08.2	А-I-6-Гост 5781-82*P-1240	10	0.27 кг
				КЖС. У. 4-09		
A3	1		-09.1	А-III-10-Гост 5781-82*P-2350	7	1.45 кг
A3	2		-09.2	А-I-6-Гост 5781-82*P-1240	10	0.27 кг
				КЖС. У. 4-10		
A3	1		-10.1	А-III-10-Гост 5781-82*P-2150	3	1.33 кг
A3	2		-10.2	А-I-6-Гост 5781-82*P-740	9	0.16 кг
				КЖС. У. 4-11		
A3	1		-11.1	А-III-10-Гост 5781-82*P-2150	4	1.33 кг
A3	2		-11.2	А-I-6-Гост 5781-82*P-740	9	0.16 кг
				КЖС. У. 4-12		
A3	1		-12.1	А-III-10-Гост 5781-82*P-2350	5	1.45 кг
A3	2		-12.2	А-I-6-Гост 5781-82*P-1240	10	0.27 кг
				КЖС. У. 4-13		
A3	1		-13.1	А-II-10-Гост 5781-82*P-2350	7	1.45 кг
A3	2		-13.2	А-I-6-Гост 5781-82*P-1240	10	0.27 кг
				КЖС. У. 4-14		
A3	1		-14.1	А-III-10-Гост 5781-82*P-1950	4	1.2 кг
A3	2		-14.2	А-I-6-Гост 5781-82*P-730	8	0.16 кг

				ТМТ 902-09-46.88 - КЖС.У.4	
Начальн. Шилинский	И.М.	С.С.	С.С.	Студия Лист	Листов
И.Контр. Яворин	И.И.	С.С.	С.С.	Р.П.	1 3
И.спец. Дзвончков	С.С.	С.С.	С.С.	М.К.К.Х.	Р.С.Р.С.
Нач.зд. Яворин	И.И.	С.С.	С.С.	Ил.проект.м.ч.корп.отд.С	
Исполн. Резенкова	В.В.	С.С.	С.С.	г. Москва	

Копирован

23831-06 18

формат А3

Формат	Зона	№з.	Обозначение	Наименование	кол.	Примеч.
				КЖ.У. 4-15		
А3	1		902-09-46.88-КЖ.У. 4-15.1	А-И-10-ГОСТ5781-82*Е-1950	4	1,2кг
А3	2		902-09-46.88-КЖ.У. 4-15.2	А-І-6-ГОСТ5781-82*Е-1230	8	0,16кг.
				КЖ.У. 4-16		
А3	1		-16.1	А-И-12-ГОСТ5781-82*Е-2350	6	2,09кг
А3	2		-16.2	А-І-6-ГОСТ5781-82*Е-1230	10	0,27кг.
				КЖ.У. 4-17		
А3	1		-17.1	А-И-10-ГОСТ5781-82*Е-2350	5	1,45кг
А3	2		-17.2	А-І-6-ГОСТ5781-82*Е-1230	10	0,27кг.
				КЖ.У. 4-18		
А3	1		-18.1	А-И-10-ГОСТ5781-82*Е-2350	5	1,45кг
А3	2		-18.2	А-І-6-ГОСТ5781-82*Е-1230	10	0,27кг.
				КЖ.У. 4-19		
А3	1		-19.1	А-И-10-ГОСТ5781-82*Е-2150	4	1,33кг
А3	2		-19.2	А-І-6-ГОСТ5781-82*Е-870	9	0,19кг
				КЖ.У. 4-20		
А3	1		-20.1	А-И-10-ГОСТ5781-82*Е-2150	4	1,33кг.
А3	2		-20.2	А-І-6-ГОСТ5781-82*Е-870	9	0,19кг
				КЖ.У. 4-21		
А3	1		-21.1	А-И-10-ГОСТ5781-82*Е-2750	7	1,70кг
А3	2		-21.2	А-І-6-ГОСТ5781-82*Е-1270	12	0,28кг
				КЖ.У. 4-22		
А3	1		-22.1	А-И-10-ГОСТ5781-82*Е-2750	9	1,70кг
А3	2		-22.2	А-І-6-ГОСТ5781-82*Е-1270	12	0,28кг
				КЖ.У. 4-23		
А3	1		-23.1	А-И-10-ГОСТ5781-82*Е-2750	6	1,70кг
А3	2		-23.2	А-І-6-ГОСТ5781-82*Е-1270	12	0,28кг.

Формат	Зона	№з.	Обозначение	Наименование	кол.	Примеч.
				КЖ.У. 4-24		
А3	1		902-09-46.88-КЖ.У. 4-24.1	А-И-10-ГОСТ5781-82*Е-2150	3	1,33кг
А3	2		902-09-46.88-КЖ.У. 4-24.2	А-І-6-ГОСТ5781-82*Е-750	9	0,17кг
				КЖ.У. 4-25		
А3	1		-25.1	А-И-10-ГОСТ5781-82*Е-2150	4	1,33кг
А3	2		-25.2	А-І-6-ГОСТ5781-82*Е-750	9	0,17кг.
				КЖ.У. 4-26		
А3	1		-26.1	А-И-10-ГОСТ5781-82*Е-2750	7	1,70кг
А3	2		-26.2	А-І-6-ГОСТ5781-82*Е-1250	12	0,28кг
				КЖ.У. 4-27		
А3	1		-27.1	А-И-10-ГОСТ5781-82*Е-2750	9	1,70кг
А3	2		-27.2	А-І-6-ГОСТ5781-82*Е-1250	12	0,28кг
				КЖ.У. 4-28		
А3	1		-28.1	А-И-10-ГОСТ5781-82*Е-2750	6	1,70кг
А3	2		-28.2	А-І-6-ГОСТ5781-82*Е-1250	12	0,28кг
				КЖ.У. 4-29		
А3	1		-29.1	А-И-10-ГОСТ5781-82*Е-2150	3	1,33кг
А3	2		-29.2	А-І-6-ГОСТ5781-82*Е-740	9	0,16кг
				КЖ.У. 4-30		
А3	1		-30.1	А-И-10-ГОСТ5781-82*Е-2150	4	1,33кг
А3	2		-30.2	А-І-6-ГОСТ5781-82*Е-740	9	0,16кг
				КЖ.У. 4-31		
А3	1		-31.1	А-И-12-ГОСТ5781-82*Е-2750	6	2,44кг
А3	2		-31.1	А-І-6-ГОСТ5781-82*Е-1240	12	0,27кг
				КЖ.У. 4-32		
А3	1		-32.1	А-И-10-ГОСТ5781-82*Е-2750	9	1,70кг
А3	2		-32.2	А-І-6-ГОСТ5781-82*Е-1240	12	0,27кг.

ТМН 902-09-46.88 КЖ.У. 4 лист
2

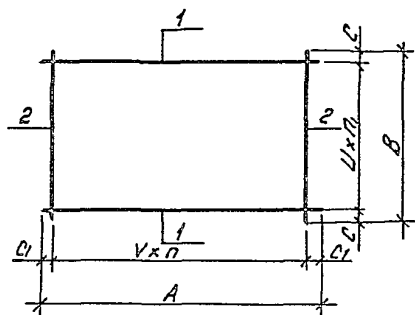
Копировал: Федотова 23831-06 19 Формат А3

Формат	Этаж	Поз.	Обозначение	Наименование	Кол.	Прим.
				КЖ.У. 4-33		
A3	1	902-09-46.88-КЖ.У. 4-33.1	A-II-10-ГОСТ5781-82*P=2750	5	1,70кг	
A3	2	902-09-46.88-КЖ.У. 4-33.2	A-I-6-ГОСТ5781-82*P=1240	12	0,27кг	
				КЖ.У. 4-34		
A3	1	-34.1	A-II-10-ГОСТ5781-82*P=2150	3	1,33кг	
A3	2	-34.2	A-I-6-ГОСТ5781-82*P=740	9	0,16кг	
				КЖ.У. 4-35		
A3	1	-35.1	A-II-10-ГОСТ5781-82*P=2150	3	1,33кг	
A3	2	-35.2	A-I-6-ГОСТ5781-82*P=740	9	0,16кг	
				КЖ.У. 4-36		
A3	1	-36.1	A-II-10-ГОСТ5781-82*P=2750	7	1,70кг	
A3	2	-36.2	A-I-6-ГОСТ5781-82*P=1240	12	0,27кг	
				КЖ.У. 4-37		
A3	1	-37.1	A-II-10-ГОСТ5781-82*P=2750	8	1,70кг	
A3	2	-37.2	A-I-6-ГОСТ5781-82*P=1240	12	0,27кг	
				КЖ.У. 4-38		
A3	1	-38.1	A-II-10-ГОСТ5781-82*P=2750	5	1,70кг	
A3	2	-38.2	A-I-6-ГОСТ5781-82*P=1240	12	0,27кг	
				КЖ.У. 4-39		
A3	1	-39.1	A-II-10-ГОСТ5781-82*P=2150	3	1,33кг	
A3	2	-39.2	A-I-6-ГОСТ5781-82*P=730	9	0,16кг	
				КЖ.У. 4-40		
A3	1	-40.1	A-II-10-ГОСТ5781-82*P=2150	4	1,33кг	
A3	2	-40.2	A-I-6-ГОСТ5781-82*P=730	9	0,16кг	
				КЖ.У. 4-41		
A3	1	-41.1	A-II-10-ГОСТ5781-82*P=2750	2	1,70кг	
A3	2	-41.2	A-I-6-ГОСТ5781-82*P=1230	12	0,27кг	

Формат	Этаж	Поз.	Обозначение	Наименование	Кол.	Прим.
				КЖ.У. 4-42		
A3	1	902-09-46.88-КЖ.У. 4-42.1	A-II-10-ГОСТ5781-82*P=2750	8	1,70кг	
A3	2	902-09-46.88-КЖ.У. 4-42.2	A-I-6-ГОСТ5781-82*P=1230	12	0,27кг	
				КЖ.У. 4-43		
A3	1	-43.1	A-II-10-ГОСТ5781-82*P=2750	5	1,70кг	
A3	2	-43.2	A-I-6-ГОСТ5781-82*P=1230	12	0,27кг	
				КЖ.У. 4-44		
A3	1	-44.1	A-II-10-ГОСТ5781-82*P=2750	5	1,70кг	
A3	2	-44.2	A-I-6-ГОСТ5781-82*P=1230	12	0,27кг	

ТМП 902-09-46.88 КЖУ4 3

Копирован: Федотов 23831-06 20 Формат А3



Обозначение	Марка	Размеры, мм						Кал-ва		Масса, кг
		A	V	C1	B	U	C	n	n1	
1	2	3	4	5	6	7	8	9	10	11
902-09-46.88-кж.ц.5	СЗ-1	1750	250	250						4,23
01	СЗ-2							6		4,61
02	СЗ-3	1950	250	350	750	300	75		3	4,61
03	СЗ-4									5,15
04	СЗ-5					250	125			5,15
05	СЗ-6	2150	250	325		300		7	5	8,58
06	СЗ-7				1250	200	25		7	11,23
07	СЗ-8				750	250	125		3	5,68
08	СЗ-9					200	75		4	7,13
09	СЗ-10	2350	250	300		250	125	8		12,65
10	СЗ-11				1250				5	9,47
11	СЗ-12					300	25			9,47
12	СЗ-13						75			4,61
13	СЗ-14	1950	250	350		250	125	6		4,61
14	СЗ-15								3	5,15
15	СЗ-16	2150	250	325	750	300	75		7	5,15
16	СЗ-17								8	5,68
17	СЗ-18	2350	250	300		200		8	4	7,13

				ТМП 902-09-46.88 - кж.ц. 5 СБ		
				Стадия	Масса	Масштаб
Нач.пр.	Ширинский	И.И.	06.88	Сетка арматурная СЗ.	рп	См.табл.
Н.контр.	Яверин	Ч.К.	06.88		б/м	
П.спец.	Ачяцкий	Р.Д.	06.88		Лист	Листов 1
Нач.гр.	Яверин	И.И.	06.88		МЯЖК	РСФСР
Исполн.	Шкрабин	Ш.И.	06.88		Гипракоммундортранс	г. Моск. вб

Капировал: Федотова 23831-06 21

Формат А3

Формат	Этаж	Поз.	Обозначение	Наименование	Кол.	Примеч.
				<u>Документация</u>		
A4			ТУ	Технические условия		
A3			РС2	Ведомость расхода стали		
			Переменные данные для исполнений:			
				КЖС.У.5		
				<u>Детали</u>		
A3	1		902-09-46.88 - КЖС.У.5.1	А-III-10-ГОСТ5781-82*P-1750	4	1.08кг
A3	2		902-09-46.88 - КЖС.У.5.2	А-I-6-ГОСТ5781-82*P-750	7	0.17кг
				КЖС.У.5-01		
A3	1		902-09-46.88-КЖС.У.5-01.1	А-II-10-ГОСТ5781-82*P-1950	4	1.2кг
A3	2		902-09-46.88-КЖС.У.5-01.2	А-I-6-ГОСТ5781-82*P-750	7	0.17кг
				КЖС.У.5-02		
A3	1		-02.1	А-II-10-ГОСТ5781-82*P-1950	4	1.2кг
A3	2		-02.2	А-I-6-ГОСТ5781-82*P-750	7	0.17кг
				КЖС.У.5-03		
A3	1		-03.1	А-II-10-ГОСТ5781-82*P-2150	4	1.33кг
A3	2		-03.2	А-I-6-ГОСТ5781-82*P-750	7	0.17кг
				КЖС.У.5-04		
A3	1		-04.1	А-III-10-ГОСТ5781-82*P-2150	4	1.33кг
A3	2		-04.2	А-I-6-ГОСТ5781-82*P-750	8	0.17кг
				КЖС.У.5-05		
A3	1		-05.1	А-III-10-ГОСТ5781-82*P-2150	6	1.33кг
A3	2		-05.2	А-I-6-ГОСТ5781-82*P-1250	8	0.28кг
				КЖС.У.5-06		
A3	1		-06.1	А-II-10-ГОСТ5781-82*P-2150	8	1.33кг
A3	2		-06.2	А-I-6-ГОСТ5781-82*P-1250	8	0.28кг
				КЖС.У.5-07		
A3	1		-07.1	А-III-10-ГОСТ5781-82*P-2350	4	1.45кг
A3	2		-07.2	А-I-6-ГОСТ5781-82*P-750	9	0.17кг

Формат	Этаж	Поз.	Обозначение	Наименование	Кол.	Примеч.
				КЖС.У.5-08		
A3	1		902-09-46.88 - КЖС.У.5-08.1	А-III-10-ГОСТ5781-82*P-2350	5	1.45кг
A3	2		902-09-46.88 - КЖС.У.5-08.2	А-I-6-ГОСТ5781-82*P-750	9	0.17кг
				КЖС.У.5-09		
A3	1		-09.1	А-III-12-ГОСТ5781-82*P-2350	6	2.09кг
A3	2		-09.2	А-I-6-ГОСТ5781-82*P-1250	9	0.28кг
				КЖС.У.5-10		
A3	1		-10.1	А-II-10-ГОСТ5781-82*P-2350	6	1.45кг
A3	2		-10.2	А-I-6-ГОСТ5781-82*P-1250	9	0.28кг
				КЖС.У.5-11		
A3	1		-11.1	А-II-10-ГОСТ5781-82*P-2350	6	1.45кг
A3	2		-11.2	А-I-6-ГОСТ5781-82*P-1250	9	0.28кг
				КЖС.У.5-12		
A3	1		-12.1	А-III-10-ГОСТ5781-82*P-1950	4	1.2кг
A3	2		-12.2	А-I-6-ГОСТ5781-82*P-750	7	0.17кг
				КЖС.У.5-13		
A3	1		-13.1	А-III-10-ГОСТ5781-82*P-1950	4	1.2кг
A3	2		-13.2	А-I-6-ГОСТ5781-82*P-750	7	0.17кг
				КЖС.У.5-14		
A3	1		-14.1	А-II-10-ГОСТ5781-82*P-2150	4	1.33кг
A3	2		-14.2	А-I-6-ГОСТ5781-82*P-750	8	0.17кг

				ТМТ 902-09-46.88 - КЖС.У.5		
Исполн.	Шуринов	Лук	2000	Сетка арматурная СЗ	Стр. 1	Лист 2
Н. контр.	Авдучин	Лук	2000			
Ин. спец.	Дусячица	Лук	2000			
Лич. экз.	Авдучин	Лук	2000			
Исполн.	Резникова	Лук	2000	МХКХ РСФСР ПРОХОДСТРОИТЕЛЬСКОЕ Г. Москва		

23831-06 22 формат А3

Формат	Этаж	Поз.	Обозначение	Наименование	Кол.	Примеч.
				КЖ.У. 5 - 15		
A3	1		902-09-46.88-КЖ.У. 5-15.1	А-Ш-10-ГОСТ5781-82* P-2150	4	1.33 кг
A3	2		902-09-46.88-КЖ.У. 5-15.2	А-Ш-6-ГОСТ5781-82* P-750	8	0.17 кг
				КЖ.У. 5 - 16		
A3	1		- 16.1	А-Ш-10-ГОСТ5781-82* P-2350	4	1.45 кг
A3	2		- 16.2	А-Ш-6-ГОСТ5781-82* P-750	9	0.17 кг
				КЖ.У. 5 - 17		
A3	1		- 17.1	А-Ш-10-ГОСТ5781-82* P-2350	5	1.45 кг
A3	2		- 17.2	А-Ш-6-ГОСТ5781-82* P-750	9	0.17 кг

ТМП 902-09-46.88 КЖ.У.5

Лист
2

Копировал: Федотов 23831-06 23 Формат А3

1	2	3	4	5	6	7	8	9	10
C2-15	1,30	1,30	—	—	—	4,81	—	4,81	6,11
C3- 8	1,33	1,33	—	—	—	4,35	—	4,35	5,68
C1-16	1,13	1,13	—	—	—	5,06	—	5,06	6,19
C2-16	1,30	1,30	—	—	—	4,81	—	4,81	6,11
C3- 9	1,33	1,33	—	—	—	5,80	—	5,80	7,13
C1-17	1,91	1,91	—	—	—	—	8,74	8,74	10,65
C2-17	2,73	2,73	—	—	—	—	12,52	12,52	15,25
C3-10	2,22	2,22	—	—	—	—	10,43	10,43	12,65
C1-18	1,91	1,91	6,07	—	6,07	—	—	—	7,98
C2-18	2,73	2,73	7,25	—	7,25	—	—	—	9,98
C3-11	2,22	2,22	7,25	—	7,25	—	—	—	9,47
C1-19	1,91	1,91	6,07	—	6,07	—	—	—	7,98
C2-19	2,73	2,73	7,25	—	7,25	—	—	—	9,98
C3-12	2,22	2,22	7,25	—	7,25	—	—	—	9,47
C1-20	1,16	1,16	—	—	—	3,33	—	3,33	4,49
C2-20	1,74	1,74	—	—	—	5,31	—	5,31	7,05
C1-21	1,16	1,16	—	—	—	3,33	—	3,33	4,49
C2-21	1,74	1,74	—	—	—	5,31	—	5,31	7,05

1	2	3	4	5	6	7	8	9	10
C1-22	1,97	1,97	—	—	—	6,74	—	6,74	8,71
C2-22	3,38	3,38	—	—	—	11,88	—	11,88	15,26
C1-23	1,97	1,97	—	—	—	9,63	—	9,63	11,6
C2-23	3,38	3,38	—	—	—	15,27	—	15,27	18,65
C1-24	1,97	1,97	5,78	—	5,78	—	—	—	7,75
C2-24	3,38	3,38	10,18	—	10,18	—	—	—	13,56
C1-25	1,17	1,17	3,85	—	3,85	—	—	—	5,02
C2-25	1,50	1,50	—	—	—	3,98	—	3,98	5,48
C1-26	1,17	1,17	4,81	—	4,81	—	—	—	5,98
C2-26	1,50	1,50	5,31	—	5,31	—	—	—	6,81
C1-27	2,22	2,22	—	—	—	—	9,64	9,64	11,86
C2-27	3,33	3,33	—	—	—	11,88	—	11,88	15,20
C1-28	2,22	2,22	—	—	—	—	11,25	11,25	13,47
C2-28	3,33	3,33	—	—	—	15,27	—	15,27	18,60
C1-29	2,22	2,22	6,70	—	6,70	—	—	—	8,92
C2-29	3,33	3,33	10,18	—	10,18	—	—	—	13,51
C1-30	1,15	1,15	—	—	—	3,85	—	3,85	5,00
C2-30	1,48	1,48	—	—	—	3,98	—	3,98	5,46

ТМП 902-09-46.88 КЖ.И.РСР

Лист
2

Копировал: Федотов 23831-06 25 Формат А3

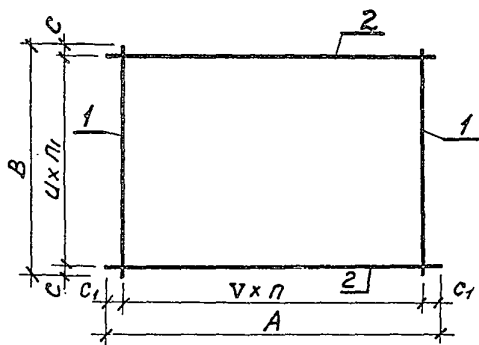
1	2	3	4	5	6	7	8	9	10
СЗ-13	1,00	1,00	—	—	—	3,61	—	3,61	4,61
С1-31	1,15	1,15	—	—	—	4,81	—	4,81	5,96
С2-31	1,48	1,48	—	—	—	5,31	—	5,31	6,79
СЗ-14	1,00	1,00	—	—	—	3,61	—	3,61	4,61
С1-32	2,20	2,20	—	—	—	9,64	9,64	11,84	
С2-32	3,30	3,30	—	—	—	14,65	14,65	17,95	
С1-33	2,20	2,20	—	—	—	11,17	—	11,17	13,37
С2-33	3,30	3,30	—	—	—	15,27	—	15,27	18,57
С1-34	2,20	2,20	—	—	—	8,70	—	6,70	8,90
С2-34	3,30	3,30	—	—	—	8,48	—	8,48	11,78
С1-35	1,15	1,15	4,81	—	4,81	—	—	—	5,96
С2-35	1,48	1,48	3,98	—	3,98	—	—	—	5,46
СЗ-15	1,17	1,17	3,98	—	3,98	—	—	—	5,15
С1-36	1,15	1,15	—	—	—	5,54	5,54	6,69	
С2-36	1,48	1,48	—	—	—	3,98	—	3,98	5,46
СЗ-16	1,17	1,17	—	—	—	3,98	—	3,98	5,15
С1-37	2,20	2,20	—	—	—	8,93	—	8,93	11,13
С2-37	3,30	3,30	—	—	—	11,88	—	11,88	15,18

1	2	3	4	5	6	7	8	9	10
С1-38	2,20	2,20	—	—	—	—	12,86	12,86	15,06
С2-38	3,30	3,30	—	—	—	—	13,57	—	13,57
С1-39	2,20	2,20	—	—	—	—	6,70	—	6,70
С2-39	3,30	3,30	—	—	—	—	8,48	—	8,48
С1-40	1,13	1,13	—	—	—	—	4,05	—	4,05
С2-40	1,46	1,46	—	—	—	—	3,98	—	3,98
СЗ-17	1,33	1,33	—	—	—	—	4,35	—	4,35
С1-41	1,13	1,13	—	7,28	7,28	—	—	—	8,41
С2-41	1,46	1,46	5,31	—	5,31	—	—	—	6,77
СЗ-18	1,33	1,33	5,80	—	5,80	—	—	—	7,13
С1-42	2,18	2,18	—	12,86	12,86	—	—	—	15,04
С2-42	3,28	3,28	13,57	—	13,57	—	—	—	15,87
С1-43	2,18	2,18	—	—	—	—	12,86	12,86	15,04
С2-43	3,28	3,28	—	—	—	—	13,57	—	13,57
С1-44	2,18	2,18	—	—	—	—	5,58	—	5,58
С2-44	3,28	3,28	—	—	—	—	8,48	—	8,48
С1-45	2,18	2,18	—	—	—	—	6,70	—	6,70
С2-45	3,28	3,28	—	—	—	—	8,48	—	8,48

ТМТ 902-09-46.88 КЖ.И.РС2

Лист
3

Копировал: Федотова
23831-06 26 Формат А3



Обозначение		Размеры, мм						Кол-во		Масса кг
		A	V	C ₁	B	U	C	п	п ₁	
902-09-46.88 - КЖ.У.6	С1-1	2000	300	100	1400	200	100	6	6	9.3
-01	С1-2	2300	300	100	1600	200	100	7	7	12.0
-02	С1-3	2300	250	150	1800	200	100	8	8	14.6
-03	С1-4	2300	250	150	2000	200	100	8	9	16.3
-04	С1-5	2300	250	150	2200	200	100	8	10	17.85
-05	С1-6	2300	300	100	1400	200	700	7	6	10.6
-06	С1-7	2600	300	100	1600	200	100	8	7	13.6
-07	С1-8	2600	300	100	1800	200	100	8	8	15.2
-08	С1-9	2600	250	50	2000	200	100	10	9	19.4
-09	С1-10	2900	250	75	2200	200	100	11	10	23.5

Формат листа	Поз.	Обозначение	Наименование	Кол.	Прим.
			Документация		
A3		РСЗ	Ведомость расхода стали		
A4		ТУ	Технические условия		
		Переменные данные	для исполнений:		
			КЖ.У.6		
			Детали		
Б4	1	902-09-46.88 - КЖ.У.6.1	А-II-10-Гост 5781-82*P-1400	7	0.87 кг
Б4	2	902-09-46.88 - КЖ.У.6.2	А-I-6-Гост 5781-82*P-2000	7	0.45 кг
			КЖ.У.6-01		
Б4	1	902-09-46.88 - КЖ.У.6-01.1	А-II-10-Гост 5781-82*P-1600	8	0.99 кг
Б4	2	902-09-46.88 - КЖ.У.6-01.2	А-I-6-Гост 5781-82*P-2300	8	0.51 кг
			КЖ.У.6-02		
Б4	1	-02.1	А-II-10-Гост 5781-82*P-1800	9	1.11 кг
Б4	2	-02.2	А-I-6-Гост 5781-82*P-2300	9	0.51 кг
			КЖ.У.6-03		
Б4	1	-03.1	А-II-10-Гост 5781-82*P-2000	9	1.24 кг
Б4	2	-03.2	А-I-6-Гост 5781-82*P-2300	10	0.51 кг
			КЖ.У.6-04		
Б4	1	-04.1	А-II-10-Гост 5781-82*P-2200	9	1.36 кг
Б4	2	-04.2	А-I-6-Гост 5781-82*P-2300	11	0.51 кг

ТМН 902-09-46.88 - КЖ.У.6						
Стая	Масса	Масштаб				
РП	См. табл.	Б/М	Сетка арматурная-1			
Лист 1	Листов 2					
МЖКХ РС ФРСР			Гипрокоммундорстрой			
г. Москва						

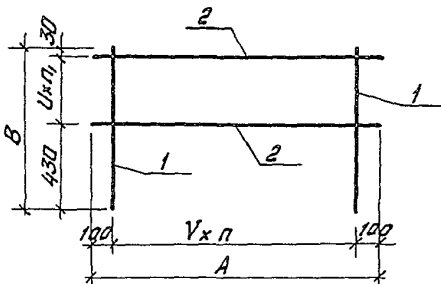
Копировал: 23831-06 27

формат А3

Формат Зона	Поз.	Обозначение	Наименование	кол.	Прим.
			<i>КЖИ.Б - 05</i>		
А4	1	902-09-46.88 - КЖИ.Б - 05.1	АЦ-10 ГОСТ 5781-82 [#] P=1400	8	0,87кг
А4	2	902-09-46.88 - КЖИ.Б - 05.2	АІ-6 ГОСТ 5781-82 [#] P=2300	7	0,51кг
			<i>КЖИ.Б - 06</i>		
А4	1	902-09-46.88 - КЖИ.Б - 06.1	АЦ-10 ГОСТ 5781-82 [#] P=1500	9	0,99кг
А4	2	902-09-46.88 - КЖИ.Б - 06.2	АІ-6 ГОСТ 5781-82 P=2500	8	0,58кг
			<i>КЖИ.Б - 07</i>		
А4	1	-07.1	АЦ-10 ГОСТ 5781-82 [#] P=1800	9	1,11кг
А4	2	-07.2	АІ-6 ГОСТ 5781-82 [#] P=2500	9	0,58кг
			<i>КЖИ.Б - 08</i>		
А4	1	-08.1	АЦ-10 ГОСТ 5781-82 [#] P=2000	11	1,24кг
А4	2	-08.2	АІ-6 ГОСТ 5781-82 [#] P=2500	10	0,58кг
			<i>КЖИ.Б - 09</i>		
А4	1	-09.1	АЦ-10 ГОСТ 5781-82 [#] P=2200	12	1,35кг
А4	2	-09.2	АІ-6 ГОСТ 5781-82 [#] P=2900	11	0,65кг
ТМН 902-09-46.88				КЖ.И.Б	Лист 2

Формат А4

Альбом VI



ТМП 902-09-46.88

Обозначение	Марка сетки	Размеры, мм				Кол-во		Масса, кг
		A	У	B	U	п	л,	
902-09-46.88-КЖ.И.7	С4-1	1000	200	600	140	4	1	2,29
-01	С4-2	1000	200	700	240	4	1	2,59
-02	С4-3	1200	200	600	140	5	1	2,76
-03	С4-4	1200	200	700	240	5	1	3,12
-04	С4-5	1400	200	700	240	6	1	3,63
-05	С4-6	1400	200	800	170	6	2	4,43
-06	С4-7	1600	200	700	240	7	1	4,16
-07	С4-8	1600	200	800	170	7	2	5,08
-08	С4-9	1800	200	700	240	8	1	4,67
-09	С4-10	1800	200	800	170	8	2	5,70

Изд. № подл. 1. Подпись и дата

ТМП 902-09-46.88 - КЖ.И.7 С6

Сетка арматурная С4

Листов

Масса

Масса в

РП

Листов

Листов 1

МЖКК

РСФСР

Иркутский завод

г. Москва

Копировал: Федотов С 23831-06 28 формат А4

Форм. зона	Поз.	Обозначение	Наименование	Кол.	Примеч.	Форм. зона	Поз.	Обозначение	Наименование	Кол.	Примеч.
			<u>Документация</u>						КЖ.И. 7-05		
		РСЗ	Ведомость расхода стали			1	902-09-46.88 - КЖ.И.-05.1	А-П-10-ГОСТ5781-82*P=800	7	0.50 кг	
A4		ТУ	Технические условия			2	902-09-46.88 - КЖ.И.-05.2	А-Т-6-ГОСТ5781-82*P=1400	3	0.31 кг	
		<u>Переменные данные для исполнения</u>						КЖ.И. 7-06			
			КЖ.И. 7			1	-06.1	А-П-10-ГОСТ5781-82*P=700	8	0.43 кг	
			<u>Детали</u>			2	-06.2	А-Т-6-ГОСТ5781-82*P=1600	2	0.35 кг	
A3	1	902-09-46.88 - КЖ.И.7.1	А-П-10-ГОСТ5781-82*P=600	5	0.37 кг			КЖ.И. 7-07			
A3	2	902-09-46.88 - КЖ.И.7.2	А-Т-6-ГОСТ5781-82*P=1000	2	0.22 кг	1	-07.1	А-П-10-ГОСТ5781-82*P=800	8	0.50 кг	
			КЖ.И. 7-01			2	-07.2	А-Т-6-ГОСТ5781-82*P=1600	3	0.35 кг	
A3	1	902-09-46.88 - КЖ.И.7-01.1	А-П-10-ГОСТ5781-82*P=700	5	0.43 кг			КЖ.И. 7-08			
A3	2	902-09-46.88 - КЖ.И.7-01.2	А-Т-6-ГОСТ5781-82*P=1000	2	0.22 кг	1	-08.1	А-П-10-ГОСТ5781-82*P=700	9	0.43 кг	
			КЖ.И. 7-02			2	-08.2	А-Т-6-ГОСТ5781-82*P=1800	2	0.40 кг	
A3	1	-02.1	А-П-10-ГОСТ5781-82*P=600	6	0.37 кг			КЖ.И. 7-09			
A3	2	-02.2	А-Т-6-ГОСТ5781-82*P=1200	2	0.27 кг	1	-09.1	А-П-10-ГОСТ5781-82*P=800	9	0.50 кг	
			КЖ.И. 7-03			2	-09.2	А-Т-6-ГОСТ5781-82*P=1800	3	0.40 кг	
A3	1	-03.1	А-П-10-ГОСТ5781-82*P=700	6	0.43 кг						
A3	2	-03.2	А-Т-6-ГОСТ5781-82*P=1200	2	0.27 кг						
			КЖ.И. 7-04								
A3	1	-04.1	А-П-10-ГОСТ5781-82*P=700	7	0.43 кг						
A3	2	-04.2	А-Т-6-ГОСТ5781-82*P=1400	2	0.31 кг						

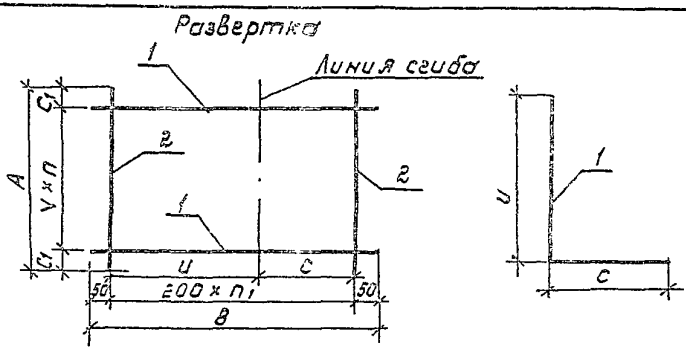
				ТМЛ 902-09-46.88 - КЖ.И. 7				
Нач. отд.	Ширинский	И.И.	06.88	Сетка арматурная С4		Италия	Лист	Листов
Н.контр.	Аверин	И.И.	06.88			РП	1	1
И.спец.	Давяцкий	В.В.	06.88			МЖКХ	РСРСР	
Нач.зр.	Аверин	И.И.	06.88			Ипркоммундортранс г.Москва		
Исполн.	Сенатов	В.В.	06.88					

Копировал: *Алфред*

23831-06 29

формат: А3

30



Обозначение	Марка сетки	Размеры, мм								Кол-во		Масса, кг
		A	V	C ₁	Б	U	C	П	П ₁			
902-09-46.88-КЖ.И.8	С2-1	1700	200	50	1900	1250	850	8	9	14.33		
-01	С2-2	2000	200	100	1900			9	9	16.20		
-02	С2-3	2000	200	100	2300	1450	850	9	11	19.60		
-03	С2-4	2300	200	50	1900	1250	650	11	9	19.14		
-04	С2-5	2300	200	50	2300	1450	850	11	11	23.16		
-05	С2-6	2600	150	100	2300			15	11	31.10		
-06	С2-7	1700	200	50	2300	1650	650	8	11	17.34		
-07	С2-8	2000	200	100	2300			9	11	19.60		
-08	С2-9	2000	200	100	2700	1850	850	9	13	23.00		
-09	С2-10	2300	200	50	2300	1650	650	11	11	23.16		
-10	С2-11	2300	200	50	2700	1850	850	11	13	27.18		
-11	С2-12	2600	150	100	2700			15	13	34.51		

1	2	3	4	5	6	7	8	9	10	11
902-09-46.88-КЖ.И.8-12	С3-1	1100	200	50	1900			5	9	9.42
-13	С3-2	1300	200	50	1900	1250		6	9	11.03
-14	С3-3	1500	200	50	1900		650	7	9	12.65
-15	С3-4	1700	200	50	1900			8	9	14.33
-16	С3-5	1900	200	50	1900	1450		9	9	15.90
-17	С3-6	1300	200	50	2100		1250	6	10	12.29
-18	С3-7	1500	200	50	2100		850	7	10	14.03
-19	С3-8	1700	200	50	2300			8	11	17.34
-20	С3-9	1900	200	50	2300	1450		9	11	19.24
-21	С3-10	1100	200	50	2300			5	11	11.40
-22	С3-11	1300	200	50	2300	1650		6	11	13.42
-23	С3-12	1500	200	50	2300		650	7	11	15.32
-24	С3-13	1700	200	50	2500		1850	8	12	18.80
-25	С3-14	1900	200	50	2500			9	12	20.85
-26	С3-15	1300	200	50	2500		1650	6	12	14.55
-27	С3-16	1500	200	50	2500		850	7	12	16.61
-28	С3-17	1700	200	50	2700	1850		8	14	21.81
-29	С3-18	1900	200	50	2700			9	14	24.20

ТМП 902-09-46.88 - КЖ.И.8 СБ			
Сетки арматурные С2 и С3			
Изд. отд.	Ширинский	И.И.	06.88
И.контр.	Аверин	И.И.	06.88
Гл. спец.	Дусяцкий	И.И.	06.88
Исполн.	Секретов	И.И.	06.88
Лист 1	Листов 3	МЖКХ	РСФСР
Гипрокоминвудоргинс г. Москва			

Копирован: 01/27/90-23834-06 30 Формат: А3

Ведомость стержней

Марка сетки	Поз	Эскиз
С2-1	1	
С2-2	1	
С2-3	1	
С2-4	1	
С2-5	1	
С2-6	1	
С2-7	1	
С2-8	1	
С2-9	1	
С2-10	1	
С2-11	1	
С2-12	1	

				ТМП 902-09-46.88 - КЖ.И. 8СБ		
Нач. отд. Ширинский АИИ 06.88 Н.контр. Аверин ИИ 06.88 И. спец. Лусьяцкий ДРС 06.88 Нач. эк. Аверин ИИ 06.88 Исп. ин. Сочкова В.И. 06.88				Ведомость стержней С2 Исполн. Сочкова В.И.		

Формат: А4

Форм. зона	Лист	Обозначение	Наименование	Кол.	Примеч.	Форм. зона	Лист	Обозначение	Наименование	Кол.	Примеч.
			Документация						КЖ.Ц.В - 08		
А3		РСЗ	Ведомость расхода стали			А5	1	902-09-46.88-КЖ.Ц.В-08.1	А-П-10-ГОСТ 5781-82* E=2700	10	1.67 кг
А4		ТУ	Технические условия:			А3	2	902-09-46.88-КЖ.Ц.В-08.2	А-Г-6-ГОСТ 5781-82* E=2000	14	0.45 кг
		Переменные данные для исполнения:							КЖ.Ц.В - 09		
			КЖ.Ц.В			А3	1	- 09.1	А-П-10-ГОСТ 5781-82* E=2300	12	1.42 кг
			Детали			А3	2	- 09.2	А-Г-6-ГОСТ 5781-82* E=2300	12	0.51 кг
А3	1	902-09-46.88-КЖ.Ц.В-01	А-П-10-ГОСТ 5781-82* E=1900	9	1.17 кг				КЖ.Ц.В - 10		
А3	2	902-09-46.88-КЖ.Ц.В-01.2	А-Г-6-ГОСТ 5781-82* E=1700	10	0.39 кг	А3	1	- 10.1	А-П-10-ГОСТ 5781-82* E=2700	12	1.67 кг
			КЖ.Ц.В-01			А3	2	- 10.2	А-Г-6-ГОСТ 5781-82* E=2300	14	0.51 кг
А3	1	902-09-46.88-КЖ.Ц.В-01.1	А-П-10-ГОСТ 5781-82* E=1900	10	1.17 кг				КЖ.Ц.В - 11		
А3	2	902-09-46.88-КЖ.Ц.В-01.2	А-Г-6-ГОСТ 5781-82* E=2000	10	0.45 кг	А3	1	- 11.1	А-П-10-ГОСТ 5781-82* E=2700	17	1.67 кг
			КЖ.Ц.В-02			А3	2	- 11.2	А-Г-6-ГОСТ 5781-82* E=2600	14	0.58 кг
А3	1	- 02.1	А-П-10-ГОСТ 5781-82* E=2300	10	1.42 кг				КЖ.Ц.В - 12		
А3	2	- 02.2	А-Г-6-ГОСТ 5781-82* E=2000	12	0.45 кг	А3	1	- 12.1	А-П-10-ГОСТ 5781-82* E=1900	6	1.17 кг
			КЖ.Ц.В-03			А3	2	- 12.2	А-Г-6-ГОСТ 5781-82* E=1100	10	0.24 кг
А3	1	- 03.1	А-П-10-ГОСТ 5781-82* E=1900	12	1.17 кг				КЖ.Ц.В - 13		
А3	2	- 03.2	А-П-10-ГОСТ 5781-82* E=2300	10	0.51 кг	А3	1	- 13.1	А-П-10-ГОСТ 5781-82* E=1900	7	1.17 кг
			КЖ.Ц.В-04			А3	2	- 13.2	А-Г-6-ГОСТ 5781-82* E=1300	10	0.29 кг
А3	1	- 04.1	А-П-10-ГОСТ 5781-82* E=2300	12	1.42 кг				КЖ.Ц.В - 14		
А3	2	- 04.1	А-Г-6-ГОСТ 5781-82* E=2300	12	0.51 кг	А3	1	- 14.1	А-П-10-ГОСТ 5781-82* E=1900	8	1.17 кг
			КЖ.Ц.В-05			А3	2	- 14.2	А-Г-6-ГОСТ 5781-82* E=1500	10	0.33 кг
А3	1	- 05.1	А-П-10-ГОСТ 5781-82* E=2300	17	1.42 кг						
А3	2	- 05.2	А-Г-6-ГОСТ 5781-82* E=2600	12	0.58 кг						
			КЖ.Ц.В-06								
А3	1	- 06.1	А-П-10-ГОСТ 5781-82* E=2300	9	1.42 кг						
А3	2	- 06.2	А-Г-6-ГОСТ 5781-82* E=1700	12	0.39 кг						
			КЖ.Ц.В-07								
А3	1	- 07.1	А-П-10-ГОСТ 5781-82* E=2300	10	1.42 кг						
А3	2	- 07.2	А-Г-6-ГОСТ 5781-82* E=2000	12	0.45 кг						

ТМП 902-09-46.88 - КЖ.Ц.В							
Исполн.	Севагов	В.В.	05.88	Сетки арматурные СР и СЗ	Градус	Лист	Листов
Нач. отд.	Ширинский	В.И.	05.88		Р/П	1	2
Н.контр.	Аверин	В.И.	05.88		М.Ч.КХ РСФСР		
Писпел.	Дусяцкий	В.И.	05.88		Гипрокоммундортранс г. Москва		
Нач. зр.	Аверин	В.И.	05.88				
Исполн.	Севагов	В.В.	05.88				

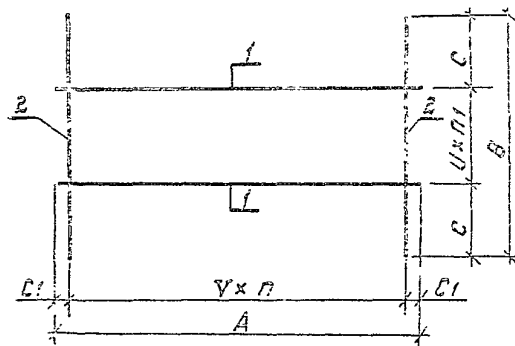
Копировал: Федотова 23831-06 32 Формат А3

Формат листа	Лист	Обозначение	Наименование	кол.	Примеч.	Формат листа	Лист	Обозначение	Наименование	кол.	Примеч.
			КЖУ 8 - 15						КЖУ 8 - 23		
А3	1	902-09-46.88 - КЖУ.8 - 15.1	АІІ-10-ГОСТ5781-82* P=1900	9	1,17 кг	А3	1	902-09-46.88 - КЖУ.8 - 23.1	АІІ-10-ГОСТ5781-82* P=2300	8	1,42 кг
А3	2	902-09-46.88 - КЖУ.8 - 15.2	АІ-6-ГОСТ5781-82* P=1700	10	0,38 кг	А3	2	902-09-46.88 - КЖУ.8 - 23.2	АІ-6-ГОСТ5781-82* P=1500	12	0,33 кг.
			КЖУ 8 - 16						КЖУ 8 - 24		
А3	1	- 16.1	АІІ-10-ГОСТ5781-82* P=1900	10	1,17 кг.	А3	1	- 24.1	АІІ-10-ГОСТ5781-82* P=2500	9	1,54 кг.
А3	2	- 16.2	АІ-6-ГОСТ5781-82* P=1900	10	0,42 кг.	А3	2	- 24.2	АІ-6-ГОСТ5781-82* P=1700	13	0,38 кг.
			КЖУ 8 - 17						КЖУ 8 - 25		
А3	1	- 17.1	АІІ-10-ГОСТ5781-82* P=2100	7	1,30 кг.	А3	1	- 25.1	АІІ-10-ГОСТ5781-82* P=2500	10	1,54 кг.
А3	2	- 17.2	АІ-6-ГОСТ5781-82* P=1300	11	0,29 кг.	А3	2	- 25.2	АІ-6-ГОСТ5781-82* P=1900	13	0,42 кг.
			КЖУ 8 - 18						КЖУ 8 - 26		
А3	1	- 18.1	АІІ-10-ГОСТ5781-82* P=2100	8	1,30 кг.	А3	1	- 26.1	АІІ-10-ГОСТ5781-82* P=2500	7	1,54 кг.
А3	2	- 18.2	АІ-6-ГОСТ5781-82* P=1500	11	0,33 кг.	А3	2	- 26.2	АІ-6-ГОСТ5781-82* P=1300	13	0,29 кг.
			КЖУ 8 - 19						КЖУ 8 - 27		
А3	1	- 19.1	АІІ-10-ГОСТ5781-82* P=2300	9	1,42 кг.	А3	1	- 27.1	АІІ-10-ГОСТ5781-82* P=2500	8	1,54 кг.
А3	2	- 19.2	АІ-6-ГОСТ5781-82* P=1700	12	0,38 кг.	А3	2	- 27.2	АІ-6-ГОСТ5781-82* P=1500	13	0,33 кг.
			КЖУ 8 - 20						КЖУ 8 - 28		
А3	1	- 20.1	АІІ-10-ГОСТ5781-82* P=2300	10	1,42 кг.	А3	1	- 28.1	АІІ-10-ГОСТ5781-82* P=2700	9	1,79 кг.
А3	2	- 20.2	АІ-6-ГОСТ5781-82* P=1300	12	0,42 кг.	А3	2	- 28.2	АІ-6-ГОСТ5781-82* P=1700	15	0,38 кг.
			КЖУ 8 - 21						КЖУ 8 - 29		
А3	1	- 21.1	АІІ-10-ГОСТ5781-82* P=2300	6	1,42 кг.	А3	1	- 29.1	АІІ-10-ГОСТ5781-82* P=2700	10	1,79 кг.
А3	2	- 21.2	АІ-6-ГОСТ5781-82* P=1100	12	0,24 кг.	А3	2	- 29.2	АІ-6-ГОСТ5781-82* P=1900	15	0,42 кг.
			КЖУ 8 - 22								
А3	1	- 22.1	АІІ-10-ГОСТ5781-82* P=2300	7	1,42 кг.						
А3	2	- 22.2	АІ-6-ГОСТ5781-82* P=1300	12	0,29 кг.						

ТМП 902-09-46.88 КЖ.Н.8

Лист
2

Копировал: Федотова 23831-06 33 формат А3

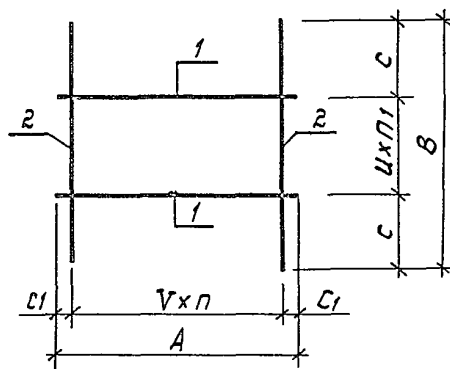


Обозначение	Мар-ка	Размеры, мм						Кол-во		Мас-са, кг
		A	B	C1	B	C	n	n1		
902-09-46.88 - КЖ.И.9	С5-1	1700		50				8		10,56
-01	С5-2	2000	200	100	1180	230	360	9	2	11,81
-02	С5-3	2300		50				11		14,10
-03	С5-4	2600		100				12		15,35

Формат	Зона	100%	Обозначение	Наименование	Кол	Примеч.
				Документация		
A3			РСЗ	ведомость расхода стали		
A4			ТУ	Технические условия		
			Переменные данные для исполнений			
			КЖ.И.9			
			Детали			
A3	1		902-09-46.88-КЖ.И.9.1	A-I-6-ГОСТ5781-82*P=1700	3	0,38 кг
A3	2		902-09-46.88-КЖ.И.9.2	A-II-12-ГОСТ5781-82*P=1180	9	1,05 кг
			КЖ.И.9-01			
A3	1		-01.1	A-I-6-ГОСТ5781-82*P=2000	3	0,44 кг
A3	2		-01.2	A-II-12-ГОСТ5781-82*P=1180	10	1,05 кг
			КЖ.И.9-02			
A3	1		-02.1	A-I-6-ГОСТ5781-82*P=2300	3	0,51 кг
A3	2		-02.2	A-II-12-ГОСТ5781-82*P=1180	12	1,05 кг
			КЖ.И.9-03			
A3	1		-03.1	A-I-6-ГОСТ5781-82*P=2600	13	0,58 кг
A3	2		-03.2	A-II-12-ГОСТ5781-82*P=1180	13	1,05 кг

ТМН 902-09-46.88				- КЖ.И.9		
Сетка				Стандарт	Масса	Масса
арматурная				РП	см. табл.	б/м
С5				Лист 1 из 1		
Илч. отд.	Ширинский	Авг	06.88	ИПКХ РСФСР Гипрокоммунаэстроинс г. Москва		
Илч. контр.	Аверин	Илч.	06.88			
Илч. спец.	Дусяцкий	Илч.	06.88			
Илч. эр.	Аверин	Илч.	06.88			
Исполн.	Сычков	Илч.	06.88			

Копирован: *СЛ/КО* - 23831-06 34 формат: А3

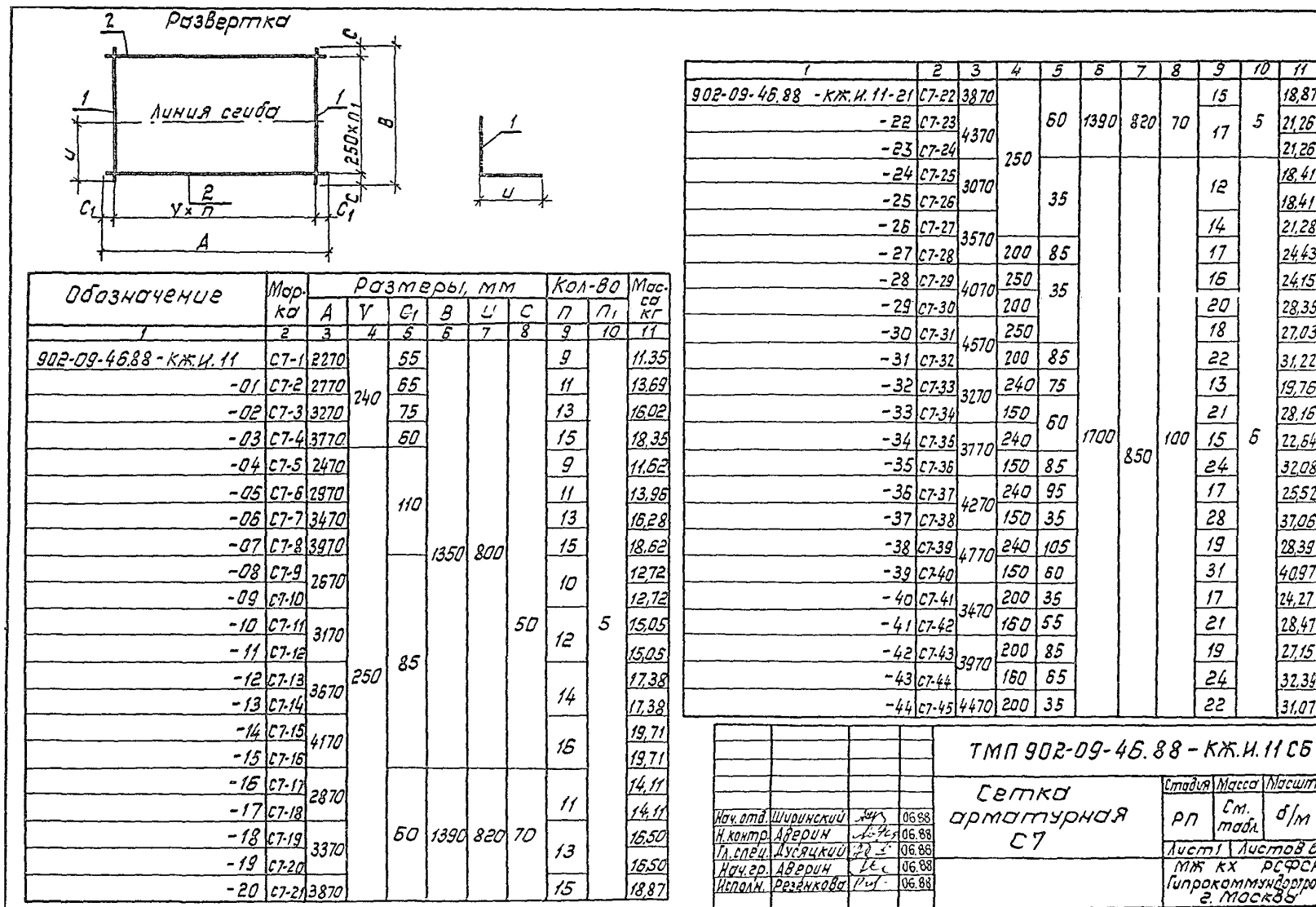


Форм. Зона	Поз.	Обозначение	Наименование	Кол.	Примеч.
<u>Документация</u>					
A3		РСЗ	ведомость расхода стали		
A4		ТУ	Технические условия		
<u>Переменные данные для исполнения</u>					
КЖ.И. 10					
<u>Детали</u>					
A3	1	902-09-46.88-КЖ.И.10.1	А-I-6-ГОСТ5781-82* $\rho=1100$	3	0,24 кг
	2	902-09-46.88-КЖ.И.10.2	А-II-12-ГОСТ5781-82* $\rho=1180$	6	1,05 кг
КЖ.И. 10-01					
A3	1	-01.1	А-I-6-ГОСТ5781-82* $\rho=1300$	3	0,29 кг
	2	-01.2	А-II-12-ГОСТ5781-82* $\rho=1180$	7	1,05 кг
КЖ.И. 10-02					
A3	1	-02.1	А-I-6-ГОСТ5781-82* $\rho=1500$	3	0,33 кг
	2	-02.2	А-II-12-ГОСТ5781-82* $\rho=1180$	8	1,05 кг
КЖ.И. 10-03					
A3	1	-03.1	А-I-6-ГОСТ5781-82* $\rho=1700$	3	0,38 кг
	2	-03.2	А-II-12-ГОСТ5781-82* $\rho=1180$	9	1,05 кг
КЖ.И. 10-04					
A3	1	-04.1	А-I-6-ГОСТ5781-82* $\rho=1900$	3	0,42 кг
	2	-04.2	А-II-12-ГОСТ5781-82* $\rho=1180$	10	1,05 кг

Обозначение	Мар-ка	Размеры, мм						Кол-во		Масса, кг
		A	V	C1	B	U	C	n	n1	
902-09-46.88-КЖ.И.10	СБ-1	1100						5		7,02
-01	СБ-2	1300						6		8,20
-02	СБ-3	1500	200	50	1180	230	360	7	2	9,38
-03	СБ-4	1700						8		10,56
-04	СБ-5	1900						9		11,75

ТМП 902-09-46.88 - КЖ.И.10			
Сетка арматурная СБ			
Исх. отд.	Шуринский	А.Ф.	06.88
И.контр.	Аверин	Л.С.	06.88
И.спец.	Дусяцкий	С.Д.	06.88
Исх. гр.	Аверин	Л.С.	06.88
Исполн.	Сочкова	В.А.	06.88
Стация	Масшт.	Масшт.	Масшт.
РП	См. табл.	д/м	
Лист		Листов 1	
МЖКХ РСФСР Ипроткоммундортранс г. Москва			

Копировал: *Л.Ф.* 23831-06 35 Формат: А3



1	2	3	4	5	6	7	8	9	10	11
902-09-46.88 - КЖ.И.11-21	С7-22	3870						15		18,87
-22	С7-23	4370		60	1390	820	70	17	5	21,26
-23	С7-24	3070	250					12		18,41
-24	С7-25	3570		35				14		21,28
-25	С7-26	4070	200	85				17		24,43
-26	С7-27	4570	250	35				16		24,15
-27	С7-28	3270	150	60	1700	850	100	15	6	22,64
-28	С7-29	3770	240	85				24		32,08
-29	С7-30	4270	240	95				17		25,52
-30	С7-31	4770	240	105				28		37,06
-31	С7-32	3470	200	60				19		28,39
-32	С7-33	3970	200	85				31		40,97
-33	С7-34	4470	200	105				17		24,27
-34	С7-35	3970	160	65				21		28,47
-35	С7-36	4470	160	85				19		27,15
-36	С7-37	4970	160	105				24		32,39
-37	С7-38	5470	200	125				22		31,07
-38	С7-39	5970	200	145						
-39	С7-40	6470	200	165						
-40	С7-41	6970	200	185						
-41	С7-42	7470	200	205						
-42	С7-43	7970	200	225						
-43	С7-44	8470	200	245						
-44	С7-45	8970	200	265						

ТМП 902-09-46.88 - КЖ.И.11 СБ			
Сетка		Станд. Масса	Насчит.
арматурная		рп	см. табл.
С7		δ/м	
Нач. отд. Ширинский	Л.С.	06.88	
Н. контр. Аверин	Л.С.	06.88	
Нач. спец. Лусяцкий	Л.С.	06.88	
Нач. гр. Аверин	Л.С.	06.88	
Исполн. Резанкова	Л.С.	06.88	
		Лист 1	Листов 6
		МЖ КХ РСФСР	
		Гипрокоммунидоростк	
		г. Москва	

копирован: 2/2/89- 23831-06 36 Формат: А3

1	2	3	4	5	6	7	8	9	10	11	1	2	3	4	5	6	7	8	9	10	11		
902-09-46.88-КЖУ.23-45	С7-46	4470	160	75				27		36,32	902-09-46.88-КЖУ.23-75	С7-76	4570	125					35		49,44		
	-46	С7-47	4970	200	85	1700	250	100	24	6	33,94		-76	С7-77	200	35			16		24,79		
	-47	С7-48		160					30		40,24		-77	С7-78	3270	160			20		29,26		
	-48	С7-49	2470		35				15		17,11		-78	С7-79	3770	200	85		18		27,92		
	-49	С7-50	2970	160	45				18		20,37		-79	С7-80	160	45	1810	1030	30	23	7	33,50	
	-50	С7-51	3470		55				21		23,62		-80	С7-81	4270	200	35		21		32,15		
	-51	С7-52	3970		65				24		26,89		-81	С7-82	160	55			26		37,73		
	-52	С7-53	2670	250	85	850			10		13,06		-82	С7-83	4770	200	85		23		35,27		
	-53	С7-54		160	55	1450		100	16	5	18,24		-83	С7-84	160	65			29		41,97		
	-54	С7-55	3170	250	85				12		15,46		-84	С7-85	3470	200	35		12		21,32		
	-55	С7-56		160	65				19		21,50		-85	С7-86	120	55			27		53,16		
	-56	С7-57	3670	250	85				14		17,85		-86	С7-87	200	85			19		30,37		
	-57	С7-58		160	75				22		24,76		-87	С7-88	3970	120	65	1890	1070	0	32	7	62,43
	-58	С7-59	4170	250	85				16		20,23		-88	С7-89	4470	200	35		22		34,76		
	-59	С7-60		160					25		28,01		-89	С7-90	125	60			34		66,68		
	-60	С7-61	2870	250	60				11		18,50		-90	С7-91	4970	200	85		24		37,98		
	-61	С7-62		200	35				14		21,85		-91	С7-92	120	25			41		79,32		
	-62	С7-63	3370	250	60				13		21,61		-92	С7-93	4270		95		17		20,69		
	-63	С7-64		200	85				16		24,96		-93	С7-94	4770	240	105		19		23,00		
	-64	С7-65	3870	250	60				15		24,74		-94	С7-95	5270		115		21		25,39		
	-65	С7-66		200	35				19		29,21		-95	С7-96	4470				17		20,95		
	-66	С7-67	4370	250	60				17		27,86		-96	С7-97	4970	250	110		19		23,27		
	-67	С7-68		200	85	1810	1030	30	21	7	32,33		-97	С7-98	5470		1350	550	50	21	5	25,62	
	-68	С7-69	3070		35				15		23,32		-98	С7-99	4670				18		22,05		
	-69	С7-70		125					24		33,37		-99	С7-100							22,05		
	-70	С7-71	3570	200	85				17		26,44		-100	С7-101	250	85			20		24,39		
	-71	С7-72		125					24		34,26		-101	С7-102	5170						24,39		
	-72	С7-73	4070	200	35				20		30,69		-102	С7-103	5670				22		26,71		
	-73	С7-74		125					32		44,08												
	-74	С7-75	4570	250	85				22		33,80												

ТПП 902-09-46.88 КЖ.И.11

Лист

2

Копировал: Федотова 23831-06 37 формат А3

Продолжение таблицы 16

1	2	3	4	5	6	7	8	9	10	11
902-09-46.88-КЖУ.11-103	С7-104	5670		85	1350	550	50	22		26,71
-104	С7-105	4870						19		23,63
-105	С7-106									31,17
-106	С7-107	5370	250	60	1390	820	70	21	5	26,02
-107	С7-108									34,31
-108	С7-109	5370								26,40
-109	С7-110									37,44
-110	С7-111	5070								29,91
-111	С7-112		200	35						47,13
-112	С7-113	5570	250							32,77
-113	С7-114		200	85						50,92
-114	С7-115	6070	250	35						35,65
-115	С7-116		200							56,23
-116	С7-117	5270	250	135						30,22
-117	С7-118		150	85						43,85
-118	С7-119		250	135	1700		100	22	6	33,09
-119	С7-120	5770	150	35		850				49,88
-120	С7-121		250	135						35,96
-121	С7-122	6270	150	60						53,79
-122	С7-123		200	35						37,87
-123	С7-124	5470	160	95						59,83
-124	С7-125		200	85						40,75
-125	С7-126	5970	160	25						66,64
-126	С7-127		200							44,66
-127	С7-128	6470	160	35						71,94
-128	С7-129	4270		75						20,68
-129	С7-130	4770	240	105	1350	800	50	19		23,01
-130	С7-131	5270		115						25,34
-131	С7-132	4470		75					5	31,0
-132	С7-133	4970	160	85	1450	850	100	30		34,35
-133	С7-134	5470		95						37,70
-134	С7-135	4670	250	85						23,22

1	2	3	4	5	6	7	8	9	10	11	
902-09-46.88-КЖУ.11-135	С7-136	4670	160	35						28	32,16
-135	С7-137		250	85						20	25,68
-137	С7-138	5170	160	105	1450	850	100	31	5	35,52	
-138	С7-139		250	85						22	28,13
-139	С7-140	5670	160	35						35	39,76
-140	С7-141		250	60						19	30,99
-141	С7-142	4870	200	35						24	48,83
-142	С7-143		250	60						21	34,11
-143	С7-144	5370	200	85						26	52,94
-144	С7-145		250	60						23	37,22
-145	С7-146	5870	200							29	53,64
-146	С7-147		200	35						25	38,04
-147	С7-148	5070	125							40	54,79
-148	С7-149		200	85	1810	780	30	27	7	41,16	
-149	С7-150	5570	125							44	60,14
-150	С7-151		200	35						30	45,46
-151	С7-152	6070	125							48	65,50
-152	С7-153		200							26	39,51
-153	С7-154	5270	160	75						32	62,40
-154	С7-155		200	85						28	42,64
-155	С7-156	5770	160							35	68,11
-156	С7-157		200	35						31	46,87
-157	С7-158	6270	160	95						38	73,82
-158	С7-159		200	35						27	42,36
-159	С7-160	5470	125	110						42	81,88
-160	С7-161		200	85	1890	1070	70	29		45,58	
-161	С7-162	5970	125	110						46	89,48
-162	С7-163		200	35						32	49,97
-163	С7-164	6470	125	110						50	97,09

ТМН 902-09-46.88 КЖ.Н.11 3

Копировал: Федотова 23831-06 38Формат А3

Ведомость стержней

Марка сетки	Поз.	Эскиз
1	2	3
С7-1	1	800
С7-2	1	800
С7-3	1	800
С7-4	1	800
С7-5	1	800
С7-6	1	800
С7-7	1	800
С7-8	1	800
С7-9	1	800
С7-10	1	800
С7-11	1	800
С7-12	1	800
С7-13	1	800
С7-14	1	800
С7-15	1	800
С7-16	1	800
С7-17	1	820
С7-18	1	820
С7-19	1	820
С7-20	1	820
С7-21	1	820
С7-22	1	820
С7-23	1	820
С7-24	1	820
С7-25	1	850
С7-26	1	850
С7-27	1	850
С7-28	1	850
С7-29	1	850

Марка сетки	Поз.	Эскиз
1	2	3
С7-30	1	850
С7-31	1	850
С7-32	1	850
С7-33	1	850
С7-34	1	850
С7-35	1	850
С7-36	1	850
С7-37	1	850
С7-38	1	850
С7-39	1	850
С7-40	1	850
С7-41	1	850
С7-42	1	850
С7-43	1	850
С7-44	1	850
С7-45	1	850
С7-46	1	850
С7-47	1	850
С7-48	1	850
С7-49	1	850
С7-50	1	850

				ТМН 902-09-46.88 — КЖ.И.11СБ		
Нач. отд.	Ширяцкий	ИЧ	06.88	Итого	Лист	Листов
Н. контр.	Аверин	ИЧ	06.88	РП	4	
Гл. спец.	Лысяцкий	ИЧ	06.88	Ведомость стержней С7		
Нач. гр.	Аверин	ИЧ	06.88	МЖКХ	РосРСР	
Исполн.	Аверин	ИЧ	06.88	Гипрокоммундортранс г. Москва		

Копировал: Федотово 23831-06 39 формат А3

1	2	3
С7-51	1	$\frac{620}{850}$
С7-52	1	$\frac{620}{850}$
С7-53	1	$\frac{620}{850}$
С7-54	1	$\frac{620}{850}$
С7-55	1	$\frac{620}{850}$
С7-56	1	$\frac{620}{850}$
С7-57	1	$\frac{620}{850}$
С7-58	1	$\frac{620}{850}$
С7-59	1	$\frac{620}{850}$
С7-60	1	$\frac{620}{850}$
С7-61	1	$\frac{780}{1030}$
С7-62	1	$\frac{780}{1030}$
С7-63	1	$\frac{780}{1030}$
С7-64	1	$\frac{780}{1030}$
С7-65	1	$\frac{780}{1030}$
С7-66	1	$\frac{780}{1030}$
С7-67	1	$\frac{780}{1030}$
С7-68	1	$\frac{780}{1030}$
С7-69	1	$\frac{780}{1030}$
С7-70	1	$\frac{780}{1030}$
С7-71	1	$\frac{780}{1030}$
С7-72	1	$\frac{780}{1030}$
С7-73	1	$\frac{780}{1030}$
С7-74	1	$\frac{780}{1030}$
С7-75	1	$\frac{780}{1030}$
С7-76	1	$\frac{780}{1030}$
С7-77	1	$\frac{780}{1030}$
С7-78	1	$\frac{780}{1030}$
С7-79	1	$\frac{780}{1030}$
С7-80	1	$\frac{780}{1030}$

1	2	3
С7-81	1	$\frac{780}{1030}$
С7-82	1	$\frac{780}{1030}$
С7-83	1	$\frac{780}{1030}$
С7-84	1	$\frac{780}{1030}$
С7-85	1	$\frac{820}{1070}$
С7-86	1	$\frac{820}{1070}$
С7-87	1	$\frac{820}{1070}$
С7-88	1	$\frac{820}{1070}$
С7-89	1	$\frac{820}{1070}$
С7-90	1	$\frac{820}{1070}$
С7-91	1	$\frac{820}{1070}$
С7-92	1	$\frac{820}{1070}$
С7-93	1	$\frac{820}{550}$
С7-94	1	$\frac{820}{550}$
С7-95	1	$\frac{820}{550}$
С7-96	1	$\frac{820}{550}$
С7-97	1	$\frac{820}{550}$
С7-98	1	$\frac{820}{550}$
С7-99	1	$\frac{820}{550}$
С7-100	1	$\frac{820}{550}$
С7-101	1	$\frac{820}{550}$
С7-102	1	$\frac{820}{550}$
С7-103	1	$\frac{820}{550}$
С7-104	1	$\frac{820}{550}$
С7-105	1	$\frac{570}{820}$
С7-106	1	$\frac{570}{820}$

ТПП 902-09-46.88 КЖ.И.11 5
 Копировал: Фредота В.В. 23831-06 КФОР АрмаТ АЗ

1	2	3
С7-107	1	570 820
С7-108	1	570 820
С7-109	1	570 820
С7-110	1	570 820
С7-111	1	550 850
С7-112	1	550 850
С7-113	1	550 850
С7-114	1	550 850
С7-115	1	550 850
С7-116	1	550 850
С7-117	1	550 850
С7-118	1	550 850
С7-119	1	550 850
С7-120	1	550 850
С7-121	1	550 850
С7-122	1	550 850
С7-123	1	550 850
С7-124	1	550 850
С7-125	1	550 850
С7-126	1	550 850
С7-127	1	550 850
С7-128	1	550 850
С7-129	1	550 800
С7-130	1	550 800
С7-131	1	550 800
С7-132	1	600 850
С7-133	1	600 850
С7-134	1	600 850
С7-135	1	600 850
С7-136	1	600 850

1	2	3
С7-137	1	600 850
С7-138	1	600 850
С7-139	1	600 850
С7-140	1	600 850
С7-141	1	1020 780
С7-142	1	1020 780
С7-143	1	1020 780
С7-144	1	1020 780
С7-145	1	1020 780
С7-146	1	1020 780
С7-147	1	1020 780
С7-148	1	1020 780
С7-149	1	1020 780
С7-150	1	1020 780
С7-151	1	1020 780
С7-152	1	1020 780
С7-153	1	1020 780
С7-154	1	1020 780
С7-155	1	1020 780
С7-156	1	1020 780
С7-157	1	1020 780
С7-158	1	1020 780
С7-159	1	820 1070
С7-160	1	820 1070
С7-161	1	820 1070
С7-162	1	820 1070
С7-163	1	820 1070
С7-164	1	820 1070

ТМП 902-09-46.88

КЖ.И. 11

Лист
6

Копирован: Фредатова 23831-06 41 Формат А3

Форм. Зона	Поз.	Обозначение	Наименование	Кол.	Примеч.	Форм. Зона	Поз.	Обозначение	Наименование	Кол.	Примеч.
			Документация						КЖ.У.11 - 08		
			РСЗ Ведомость расхода сталлч			A3	1	902-09-46.88-КЖ.У.11-08.1	A-II-10-ГОСТ 5781-82* L=1350	11	0,83кг
A4		ТУ	Технические условия			A3	2	902-09-46.88-КЖ.У.11-08.2	A-I-6-ГОСТ 5781-82* L=2670	6	0,59кг
			Переменные данные для исполнений:						КЖ.У.11 - 09		
			КЖ.У.11			A3	1	-09.1	A-II-10-ГОСТ 5781-82* L=1350	11	0,83кг
			Детали			A3	2	-09.2	A-I-6-ГОСТ 5781-82* L=2670	6	0,59кг
A3	1	902-09-46.88-КЖ.У.11.1	A-II-10-ГОСТ 5781-82* L=1350	10	0,83кг				КЖ.У.11 - 10		
A3	2	902-09-46.88-КЖ.У.11.	A-I-6-ГОСТ 5781-82* L=2270	6	0,50кг	A3	1	-10.1	A-II-10-ГОСТ 5781-82* L=1350	13	0,83кг
			КЖ.У. - 11-01			A3	2	-10.2	A-I-6-ГОСТ 5781-82* L=3170	6	0,70кг
A3	1	902-09-46.88-КЖ.У.11-01.1	A-II-10-ГОСТ 5781-82* L=1350	12	0,83кг				КЖ.У.11 - 11		
A3	2	902-09-46.88-КЖ.У.11-01.2	A-I-6-ГОСТ 5781-82* L=2770	6	0,61кг	A3	1	-11.1	A-II-10-ГОСТ 5781-82* L=1350	13	0,83кг
			КЖ.У. 11-02			A3	2	-11.2	A-I-6-ГОСТ 5781-82* L=3170	6	0,70кг
A3	1	-02.1	A-II-10-ГОСТ 5781-82* L=1350	14	0,83кг				КЖ.У.11 - 12		
A3	2	-02.2	A-I-6-ГОСТ 5781-82* L=3270	6	0,72кг	A3	1	-12.1	A-II-10-ГОСТ 5781-82* L=1350	15	0,83кг
			КЖ.У. 11-03			A3	2	-12.2	A-I-6-ГОСТ 5781-82* L=3670	6	0,81кг
A3	1	-03.1	A-II-10-ГОСТ 5781-82* L=1350	16	0,83кг				КЖ.У.11 - 13		
A3	2	-03.2	A-I-6-ГОСТ 5781-82* L=3170	6	0,84кг	A3	1	-13.1	A-II-10-ГОСТ 5781-82* L=1350	15	0,83кг
			КЖ.У. 11-04			A3	2	-13.2	A-I-6-ГОСТ 5781-82* L=3670	6	0,81кг
A3	1	-04.1	A-II-10-ГОСТ 5781-82* L=1350	10	0,83кг				КЖ.У.11 - 14		
A3	2	-04.2	A-I-6-ГОСТ 5781-82* L=2470	6	0,55кг	A3	1	-14.1	A-II-10-ГОСТ 5781-82* L=1350	17	0,83кг
			КЖ.У. 11-05			A3	2	-14.2	A-I-6-ГОСТ 5781-82* L=4170	6	0,92кг
A3	1	-05.1	A-II-10-ГОСТ 5781-82* L=1350	12	0,83кг						
A3	2	-05.2	A-I-6-ГОСТ 5781-82* L=2970	6	0,66кг						
			КЖ.У. 11-06								
A3	1	-06.1	A-II-10-ГОСТ 5781-82* L=1350	14	0,83кг						
A3	2	-06.2	A-I-6-ГОСТ 5781-82* L=3470	6	0,77кг						
			КЖ.У. 11-07								
A3	1	-07.1	A-II-10-ГОСТ 5781-82* L=1350	16	0,83кг						
A3	2	-07.2	A-I-6-ГОСТ 5781-82* L=3970	6	0,88кг						

				ТМП 902-09-46.88 - КЖ.У. 11				
Исполн.	Ширинский	И.И.	05.88	Сетка арматурная С7		Страна	Лист	Листов
Исполн.	Аверин	В.В.	05.88			РП	7	10
Гл. спец.	Иусяцкий	А.Д.	05.88			МЖКХ	РФРСР	
Исполн.	Аверин	В.В.	05.88			Гипрокоммунальтранс г. Москва		
Исполн.	Сенчагов	В.В.	05.88					

Копировал: Телегина

23831-06 42

Формат А3

Формат	Зона	Поз.	Обозначение	Наименование	Кол.	Примеч.	Формат	Зона	Поз.	Обозначение	Наименование	Кол.	Примеч.
				КЖУ.11-15							КЖУ.11-24		
А3	1		902-09-46.88 КЖУ.11-15.1	А-И-10-ГОСТ5781-82* P=1350	17	0,83кг	А3	1		902-09-46.88 КЖУ.11-24.1	А-И-10-ГОСТ5781-82* P=1700	13	1,05кг
А3	2		902-09-46.88 -КЖУ.11-15.2	А-І-6-ГОСТ5781-82* P=4170	6	0,92кг	А3	2		902-09-46.88 КЖУ.11-24.2	А-І-6-ГОСТ5781-82* P=3070	7	0,68кг
				КЖУ.11-16							КЖУ.11-25		
А3	1		-16.1	А-И-10-ГОСТ5781-82* P=1390	12	0,86кг	А3	1		-25.1	А-И-10-ГОСТ5781-82* P=1700	13	1,05кг
А3	2		-16.2	А-І-6-ГОСТ5781-82* P=2870	6	0,64	А3	2		-25.2	А-І-6-ГОСТ5781-82* P=3070	7	0,68кг
				КЖУ.11-17							КЖУ.11-26		
А3	1		-17.1	А-И-10-ГОСТ5781-82* P=1390	12	0,86кг	А3	1		-26.1	А-И-10-ГОСТ5781-82* P=1700	15	1,05кг
А3	2		-17.2	А-І-6-ГОСТ5781-82* P=2870	6	0,64кг	А3	2		-26.2	А-І-6-ГОСТ5781-82* P=3570	7	0,79кг
				КЖУ.11-18							КЖУ.11-27		
А3	1		-18.1	А-И-10-ГОСТ5781-82* P=1390	14	0,86кг	А3	1		-27.1	А-И-10-ГОСТ5781-82* P=1700	18	1,05кг
А3	2		-18.2	А-І-6-ГОСТ5781-82* P=3370	6	0,75кг	А3	2		-27.2	А-І-6-ГОСТ5781-82* P=3570	7	0,79кг
				КЖУ.11-19							КЖУ.11-28		
А3	1		-19.1	А-И-10-ГОСТ5781-82* P=1390	14	0,86кг	А3	1		-28.1	А-И-10-ГОСТ5781-82* P=1700	17	1,05кг
А3	2		-19.2	А-І-6-ГОСТ5781-82* P=3370	6	0,75кг	А3	2		-28.2	А-І-6-ГОСТ5781-82* P=4070	7	0,90кг
				КЖУ.11-20							КЖУ.11-29		
А3	1		-20.1	А-И-10-ГОСТ5781-82* P=1390	16	0,86кг	А3	1		-29.1	А-И-10-ГОСТ5781-82* P=1700	21	1,05кг
А3	2		-20.2	А-І-6-ГОСТ5781-82* P=3870	6	0,86кг	А3	2		-29.2	А-І-6-ГОСТ5781-82* P=4070	7	0,90кг
				КЖУ.11-21							КЖУ.11-30		
А3	1		-21.1	А-И-10-ГОСТ5781-82* P=1390	16	0,86кг	А3	1		-30.1	А-И-10-ГОСТ5781-82* P=1700	19	1,05кг
А3	2		-21.2	А-І-6-ГОСТ5781-82* P=3870	6	0,86кг	А3	2		-30.2	А-І-6-ГОСТ5781-82* P=4570	7	1,01кг
				КЖУ.11-22							КЖУ.11-31		
А3	1		-22.1	А-И-10-ГОСТ5781-82* P=1390	18	0,86кг	А3	1		-31.1	А-И-10-ГОСТ5781-82* P=1700	23	1,05кг
А3	2		-22.2	А-І-6-ГОСТ5781-82* P=4370	6	0,97кг	А3	2		-31.2	А-І-6-ГОСТ5781-82* P=4570	7	1,01кг
				КЖУ.11-23									
А3	1		-23.1	А-И-10-ГОСТ5781-82* P=1390	18	0,86кг							
А3	2		-23.2	А-І-6-ГОСТ5781-82* P=4370	6	0,97кг							

ТМП 902-09-46.88 КЖУ.11
 копирасл: Федотова 23831-06 43 формат А3
 лист 2

Формат Зона	Поз	Обозначение	Наименование	Кол.	Примеч.
			КЖ.И.11-32		
А3	1	902-09-46.88-КЖ.И.11-32.1	А-И-10-ГОСТ5781-82* P=1700	14	1,05кг
А3	2	902-09-46.88-КЖ.И.11-32.2	А-И-6-ГОСТ5781-82* P=3270	7	0,72кг
			КЖ.И.11-33		
А3	1	-33.1	А-И-10-ГОСТ5781-82* P=1700	22	1,05кг
А3	2	-33.2	А-И-6-ГОСТ5781-82* P=3270	7	0,72кг
			КЖ.И.11-34		
А3	1	-34.1	А-И-10-ГОСТ5781-82* P=1700	16	1,05кг
А3	2	-34.2	А-И-6-ГОСТ5781-82* P=3170	7	0,84кг
			КЖ.И.11-35		
А3	1	-35.1	А-И-10-ГОСТ5781-82* P=1700	25	1,05кг
А3	2	-35.2	А-И-6-ГОСТ5781-82* P=3170	7	0,84кг
			КЖ.И.11-36		
А3	1	-36.1	А-И-10-ГОСТ5781-82* P=1700	18	1,05кг
А3	2	-36.2	А-И-6-ГОСТ5781-82* P=4270	7	0,95кг
			КЖ.И.11-37		
А3	1	-37.1	А-И-10-ГОСТ5781-82* P=1700	29	1,05кг
А3	2	-37.2	А-И-6-ГОСТ5781-82* P=4270	7	0,95кг
			КЖ.И.11-38		
А3	1	-38.1	А-И-10-ГОСТ5781-82* P=1700	20	1,05кг
А3	2	-38.2	А-И-6-ГОСТ5781-82* P=4770	7	1,06кг
			КЖ.И.11-39		
А3	1	-39.1	А-И-10-ГОСТ5781-82* P=1700	32	1,05кг
А3	2	-39.2	А-И-6-ГОСТ5781-82* P=4770	7	1,06кг
			КЖ.И.11-40		
А3	1	-40.1	А-И-10-ГОСТ5781-82* P=1700	18	1,05кг
А3	2	-40.2	А-И-6-ГОСТ5781-82* P=3470	7	0,77

Формат Зона	Поз	Обозначение	Наименование	Кол.	Примеч.
			КЖ.И.11-41		
А3	1	902-09-46.88-КЖ.И.11-41.1	А-И-10-ГОСТ5781-82* P=1700	22	1,09кг
А3	2	902-09-46.88-КЖ.И.11-41.2	А-И-6-ГОСТ5781-82* P=3470	7	0,77кг
			КЖ.И.11-42		
А3	1	-42.1	А-И-10-ГОСТ5781-82* P=1700	20	1,05кг
А3	2	-42.2	А-И-6-ГОСТ5781-82* P=3470	7	0,88кг
			КЖ.И.11-43		
А3	1	-43.1	А-И-10-ГОСТ5781-82* P=1700	25	1,05кг
А3	2	-43.2	А-И-6-ГОСТ5781-82* P=3970	7	0,88кг
			КЖ.И.11-44		
А3	1	-44.1	А-И-10-ГОСТ5781-82* P=1700	23	1,05кг
А3	2	-44.2	А-И-6-ГОСТ5781-82* P=4470	7	0,99кг
			КЖ.И.11-45		
А3	1	-45.1	А-И-10-ГОСТ5781-82* P=1700	28	1,05кг
А3	2	-45.2	А-И-6-ГОСТ5781-82* P=4470	7	0,99кг
			КЖ.И.11-46		
А3	1	-46.1	А-И-10-ГОСТ5781-82* P=1700	25	1,05кг
А3	2	-46.2	А-И-6-ГОСТ5781-82* P=4970	7	1,10кг
			КЖ.И.11-47		
А3	1	-47.1	А-И-10-ГОСТ5781-82* P=1700	31	1,05кг
А3	2	-47.2	А-И-6-ГОСТ5781-82* P=4970	7	1,10кг
			КЖ.И.11-48		
А3	1	-48.1	А-И-10-ГОСТ5781-82* P=1400	16	0,86кг
А3	2	-48.2	А-И-6-ГОСТ5781-82* P=2470	6	0,55кг

ТМЛ 902-09-46.88 КЖ.И.11 3

Копировал: Федотов Д 23831-06 44 Формат А3

Формат Зона	Лист	Обозначение	Наименование	Кол.	Примеч.
			КЖУ. 11-49		
А3	1	902-09-46.88-КЖУ.11-49.1	А-10-ГОСТ5781-82 [#] P=1400	19	0,86кг
А3	2	902-09-46.88-КЖУ.11-49.2	А-Г-6-ГОСТ5781-82 [#] P=2970	6	0,66кг
			КЖУ. 11-50		
А3	1	-50.1	А-10-ГОСТ5781-82 [#] P=1400	22	0,86кг
А3	2	-50.2	А-Г-6-ГОСТ5781-82 [#] P=3470	6	0,77кг
			КЖУ. 11-51		
А3	1	-51.1	А-10-ГОСТ5781-82 [#] P=1400	25	0,96кг
А3	2	-51.2	А-Г-6-ГОСТ5781-82 [#] P=3970	6	0,88кг
			КЖУ. 11-52		
А3	1	-52.1	А-10-ГОСТ5781-82 [#] P=1400	11	0,86кг
А3	2	-52.2	А-Г-6-ГОСТ5781-82 [#] P=2670	6	0,59кг
			КЖУ. 11-53		
А3	1	-53.1	А-10-ГОСТ5781-82 [#] P=1400	17	0,86кг
А3	2	-53.2	А-Г-6-ГОСТ5781-82 [#] P=2670	6	0,59кг
			КЖУ. 11-54		
А3	1	-54.1	А-10-ГОСТ5781-82 [#] P=1400	13	0,86кг
А3	2	-54.2	А-Г-6-ГОСТ5781-82 [#] P=3170	6	0,70кг
			КЖУ. 11-55		
А3	1	-55.1	А-10-ГОСТ5781-82 [#] P=1400	20	0,86кг
А3	2	-55.2	А-Г-6-ГОСТ5781-82 [#] P=3170	6	0,70кг
			КЖУ. 11-56		
А3	1	-56.1	А-10-ГОСТ5781-82 [#] P=1400	15	0,86кг
А3	2	-56.2	А-Г-6-ГОСТ5781-82 [#] P=3670	6	0,81кг
			КЖУ. 11-57		
А3	1	-57.1	А-10-ГОСТ5781-82 [#] P=1400	23	0,86кг
А3	2	-57.2	А-Г-6-ГОСТ5781-82 [#] P=3670	6	0,81кг

Формат Зона	Лист	Обозначение	Наименование	Кол.	Примеч.
			КЖУ. 11-58		
А3	1	902-09-46.88-КЖУ.11-58.1	А-10-ГОСТ5781-82 [#] P=1400	17	0,86кг
А3	2	902-09-46.88-КЖУ.11-58.2	А-Г-6-ГОСТ5781-82 [#] P=4170	6	0,92кг
			КЖУ. 11-59		
А3	1	-59.1	А-10-ГОСТ5781-82 [#] P=1400	26	0,86кг
А3	2	-59.2	А-Г-6-ГОСТ5781-82 [#] P=4170	6	0,92кг
			КЖУ. 11-60		
А3	1	-60.1	А-10-ГОСТ5781-82 [#] P=1810	12	1,12кг
А3	2	-60.2	А-Г-6-ГОСТ5781-82 [#] P=2870	8	0,64кг
			КЖУ. 11-61		
А3	1	-61.1	А-10-ГОСТ5781-82 [#] P=1810	15	1,12кг
А3	2	-61.2	А-Г-6-ГОСТ5781-82 [#] P=2870	8	0,64кг
			КЖУ. 11-62		
А3	1	-62.1	А-10-ГОСТ5781-82 [#] P=1810	14	1,12кг
А3	2	-62.2	А-Г-6-ГОСТ5781-82 [#] P=3370	8	0,75кг
			КЖУ. 11-63		
А3	1	-63.1	А-10-ГОСТ5781-82 [#] P=1810	17	1,12кг
А3	2	-63.2	А-Г-6-ГОСТ5781-82 [#] P=3370	8	0,75кг
			КЖУ. 11-64		
А3	1	-64.1	А-10-ГОСТ5781-82 [#] P=1810	16	1,12кг
А3	2	-64.2	А-Г-6-ГОСТ5781-82 [#] P=3870	8	0,86кг
			КЖУ. 11-65		
А3	1	-65.1	А-10-ГОСТ5781-82 [#] P=1810	20	1,12кг
А3	2	-65.2	А-Г-6-ГОСТ5781-82 [#] P=3970	8	0,86кг

ТМН 902-09-46.88 КЖУ. 11 Лист 4

Копировал: Федотова Формат А3 23831-06 45

Исполн.	Зона	Поз	Обозначение	Наименование	Кол.	Примеч.	Исполн.	Зона	Поз	Обозначение	Наименование	Кол.	Примеч.
				КЖУ. 11-66							КЖУ. 11-75		
А3	1		902-09-46.88 КЖУ. 11-66.1	А-И-10-ГОСТ5781-82 ^п P=1810	18	1,12 кг	А3	1	902-09-46.88 КЖУ. 11-75.1	А-И-10-ГОСТ5781-82 ^п P=1810	37	1,12 кг	
А3	2		902-09-46.88 КЖУ. 11-66.2	А-И-6-ГОСТ5781-82 ^п P=4370	8	0,97 кг	А3	2	902-09-46.88 КЖУ. 11-75.2	А-И-6-ГОСТ5781-82 ^п P=4570	8	1,01 кг	
				КЖУ. 11-67							КЖУ. 11-76		
А3	1		-67.1	А-И-10-ГОСТ5781-82 ^п P=1810	22	1,12 кг	А3	1	-76.1	А-И-10-ГОСТ5781-82 ^п P=1810	17	1,12 кг	
А3	2		-67.2	А-И-6-ГОСТ5781-82 ^п P=4370	8	0,97 кг	А3	2	-76.2	А-И-6-ГОСТ5781-82 ^п P=3270	8	0,72 кг	
				КЖУ. 11-68							КЖУ. 11-77		
А3	1		-68.1	А-И-10-ГОСТ5781-82 ^п P=1810	16	1,12 кг	А3	1	-77.1	А-И-10-ГОСТ5781-82 ^п P=1810	21	1,12 кг	
А3	2		-68.2	А-И-6-ГОСТ5781-82 ^п P=3070	8	0,68 кг	А3	2	-77.2	А-И-6-ГОСТ5781-82 ^п P=3270	8	0,72 кг	
				КЖУ. 11-69							КЖУ. 11-78		
А3	1		-69.1	А-И-10-ГОСТ5781-82 ^п P=1810	25	1,12 кг	А3	1	-78.1	А-И-10-ГОСТ5781-82 ^п P=1810	19	1,12 кг	
А3	2		-69.2	А-И-6-ГОСТ5781-82 ^п P=3070	8	0,68 кг	А3	2	-78.2	А-И-6-ГОСТ5781-82 ^п P=3770	8	0,84 кг	
				КЖУ. 11-70							КЖУ. 11-79		
А3	1		-70.1	А-И-10-ГОСТ5781-82 ^п P=1810	18	1,12 кг	А3	1	-79.1	А-И-10-ГОСТ5781-82 ^п P=1810	24	1,12 кг	
А3	2		-70.2	А-И-6-ГОСТ5781-82 ^п P=3570	8	0,79 кг	А3	2	-79.2	А-И-6-ГОСТ5781-82 ^п P=3770	8	0,84 кг	
				КЖУ. 11-71							КЖУ. 11-80		
А3	1		-71.1	А-И-10-ГОСТ5781-82 ^п P=1810	25	1,12 кг	А3	1	-80.1	А-И-10-ГОСТ5781-82 ^п P=1810	22	1,12 кг	
А3	2		-71.2	А-И-6-ГОСТ5781-82 ^п P=3570	8	0,79 кг	А3	2	-80.2	А-И-6-ГОСТ5781-82 ^п P=4270	8	0,95 кг	
				КЖУ. 11-72							КЖУ. 11-81		
А3	1		-72.1	А-И-10-ГОСТ5781-82 ^п P=1810	21	1,12 кг	А3	1	-81.1	А-И-10-ГОСТ5781-82 ^п P=1810	27	1,12 кг	
А3	2		-72.2	А-И-6-ГОСТ5781-82 ^п P=4070	8	0,90 кг	А3	2	-81.2	А-И-6-ГОСТ5781-82 ^п P=4270	8	0,95 кг	
				КЖУ. 11-73							КЖУ. 11-82		
А3	1		-73.1	А-И-10-ГОСТ5781-82 ^п P=1810	33	1,12 кг	А3	1	-82.1	А-И-10-ГОСТ5781-82 ^п P=1810	24	1,12 кг	
А3	2		-73.2	А-И-6-ГОСТ5781-82 ^п P=4070	8	0,90 кг	А3	2	-82.2	А-И-6-ГОСТ5781-82 ^п P=4770	8	1,06 кг	
				КЖУ. 11-74									
А3	1		-74.1	А-И-10-ГОСТ5781-82 ^п P=1810	23	1,12 кг							
А3	2		-74.2	А-И-6-ГОСТ5781-82 ^п P=4570	8	1,01 кг							

ТМН 902-09-46.88 КЖУ. 11

Копировал: Федотова 23831-06 46 формат А3

Формат	Зона	Лист	Обозначение	Наименование	Кол.	Примеч.	Формат	Зона	Лист	Обозначение	Наименование	Кол.	Примеч.
				КЖУ. 11-83							КЖУ.11-92		
A3	1		902-09-46.88-КЖУ.11-83.1	A-II-10-ГОСТ5781-82* P=1810	30	1,12кг	A3	1		902-09-46.88-КЖУ.11-92.1	A-II-10-ГОСТ5781-82* P=1350	6	0,83кг
A3	2		902-09-46.88-КЖУ.11-83.2	A-I-6-ГОСТ5781-82* P=4770	8	1,06кг	A3	2		902-09-46.88-КЖУ.11-92.2	A-I-6-ГОСТ5781-82* P=5270	22	1,17кг
				КЖУ. 11-84							КЖУ.11-93		
A3	1		-84.1	A-II-10-ГОСТ5781-82* P=1890	13	1,17кг	A3	1		-93.1	A-II-10-ГОСТ5781-82* P=1350	6	0,83кг
A3	2		-84.2	A-I-6-ГОСТ5781-82* P=3470	8	0,77кг	A3	2		-93.2	A-I-6-ГОСТ5781-82* P=5270	22	1,17кг
				КЖУ. 11-85							КЖУ.11-94		
A3	1		-85.1	A-II-10-ГОСТ5781-82* P=1890	28	1,17кг	A3	1		-94.1	A-II-10-ГОСТ5781-82* P=1350	6	0,83кг
A3	2		-85.2	A-I-6-ГОСТ5781-82* P=3470	8	0,77кг	A3	2		-94.2	A-I-6-ГОСТ5781-82* P=5270	22	1,17кг
				КЖУ. 11-86							КЖУ.11-95		
A3	1		-86.1	A-II-10-ГОСТ5781-82* P=1890	20	1,17кг	A3	1		-95.1	A-II-10-ГОСТ5781-82* P=1350	6	0,83кг
A3	2		-86.2	A-I-6-ГОСТ5781-82* P=3970	8	0,88кг	A3	2		-95.2	A-I-6-ГОСТ5781-82* P=5470	22	1,21кг
				КЖУ. 11-87							КЖУ.11-96		
A3	1		-87.1	A-II-10-ГОСТ5781-82* P=1890	33	1,17кг	A3	1		-96.1	A-II-10-ГОСТ5781-82* P=1350	6	0,83кг
A3	2		-87.2	A-I-6-ГОСТ5781-82* P=3970	8	0,88кг	A3	2		-96.2	A-I-6-ГОСТ5781-82* P=5470	22	1,21кг
				КЖУ. 11-88							КЖУ.11-97		
A3	1		-88.1	A-II-10-ГОСТ5781-82* P=1890	23	1,17кг	A3	1		-97.1	A-II-10-ГОСТ5781-82* P=1350	6	0,83кг
A3	2		-88.2	A-I-6-ГОСТ5781-82* P=4470	8	0,99кг	A3	2		-97.2	A-I-6-ГОСТ5781-82* P=5470	22	1,21кг
				КЖУ. 11-89							КЖУ.11-98		
A3	1		-89.1	A-II-10-ГОСТ5781-82* P=1890	35	1,17кг	A3	1		-98.1	A-II-10-ГОСТ5781-82* P=1350	6	0,83кг
A3	2		-89.2	A-I-6-ГОСТ5781-82* P=4470	8	0,99кг	A3	2		-98.2	A-I-6-ГОСТ5781-82* P=5670	23	1,26кг
				КЖУ. 11-90							КЖУ.11-99		
A3	1		-90.1	A-II-10-ГОСТ5781-82* P=1890	25	1,17кг	A3	1		-99.1	A-II-10-ГОСТ5781-82* P=1350	6	0,83кг
A3	2		-90.2	A-I-6-ГОСТ5781-82* P=4970	8	1,10кг	A3	2		-99.2	A-I-6-ГОСТ5781-82* P=5670	23	1,26кг
				КЖУ. 11-91									
A3	1		-91.1	A-II-10-ГОСТ5781-82* P=1890	42	1,17кг							
A3	2		-91.2	A-I-6-ГОСТ5781-82* P=4970	8	1,10кг							

ТМП 902-09-46.88 КЖУ.11 Лист
6

копировал: Редактора 23831-06 ч/Формат А3

Формат	Зона	Поз	Обозначение	Наименование	кол.	Примеч.	Формат	Зона	Поз	Обозначение	Наименование	кол.	Примеч.
				КЖУ.11-100							КЖУ.11-109		
A3	1		902-09-46.88-КЖУ.11-100.1	A-II-10-ГОСТ5781-82* P=1350	6	0,83кг	A3	1	902-09-46.88-КЖУ.11-109.1	A-II-10-ГОСТ5781-82* P=1390	6	0,86кг	
A3	2		902-09-46.88-КЖУ.11-100.2	A-I-6-ГОСТ5781-82* P=5670	23	1,26кг	A3	2	902-09-46.88-КЖУ.11-109.2	A-I-6-ГОСТ5781-82* P=5870	24	1,30кг	
				КЖУ.11-101							КЖУ.11-110		
A3	1		-101.1	A-II-10-ГОСТ5781-82* P=1350	6	0,83кг	A3	1	-110.1	A-II-10-ГОСТ5781-82* P=1700	7	1,05кг	
A3	2		-101.2	A-I-6-ГОСТ5781-82* P=5670	23	1,26кг	A3	2	-110.2	A-I-6-ГОСТ5781-82* P=6070	25	1,35кг	
				КЖУ.11-102							КЖУ.11-111		
A3	1		-102.1	A-II-10-ГОСТ5781-82* P=1350	6	0,83кг	A3	1	-111.1	A-II-10-ГОСТ5781-82* P=1700	7	1,05кг	
A3	2		-102.2	A-I-6-ГОСТ5781-82* P=5670	23	1,26кг	A3	2	-111.2	A-I-6-ГОСТ5781-82* P=6070	31	1,35кг	
				КЖУ.11-103							КЖУ.11-112		
A3	1		-103.1	A-II-10-ГОСТ5781-82* P=1350	6	0,83кг	A3	1	-112.1	A-II-10-ГОСТ5781-82* P=1700	7	1,05кг	
A3	2		-103.2	A-I-6-ГОСТ5781-82* P=5670	23	1,26кг	A3	2	-112.2	A-I-6-ГОСТ5781-82* P=6070	25	1,35кг	
				КЖУ.11-104							КЖУ.11-113		
A3	1		-104.1	A-II-10-ГОСТ5781-82* P=1390	6	0,86кг	A3	1	-113.1	A-II-10-ГОСТ5781-82* P=1700	7	1,05кг	
A3	2		-104.2	A-I-6-ГОСТ5781-82* P=5870	24	1,30кг	A3	2	-113.2	A-I-6-ГОСТ5781-82* P=6070	31	1,35кг	
				КЖУ.11-105							КЖУ.11-114		
A3	1		-105.1	A-II-10-ГОСТ5781-82* P=1390	6	0,86кг	A3	1	-114.1	A-II-10-ГОСТ5781-82* P=1700	7	1,05кг	
A3	2		-105.2	A-I-6-ГОСТ5781-82* P=5870	24	1,30кг	A3	2	-114.2	A-I-6-ГОСТ5781-82* P=6070	25	1,35кг	
				КЖУ.11-106							КЖУ.11-115		
A3	1		-106.1	A-II-10-ГОСТ5781-82* P=1390	6	0,86кг	A3	1	-115.1	A-II-10-ГОСТ5781-82* P=1700	7	1,05кг	
A3	2		-106.2	A-I-6-ГОСТ5781-82* P=5870	24	1,30кг	A3	2	-115.2	A-I-6-ГОСТ5781-82* P=6070	31	1,35кг	
				КЖУ.11-107							КЖУ.11-116		
A3	1		-107.1	A-II-10-ГОСТ5781-82* P=1390	6	0,86кг	A3	1	-116.1	A-II-10-ГОСТ5781-82* P=1700	7	1,05кг	
A3	2		-107.2	A-I-6-ГОСТ5781-82* P=5870	24	1,30кг	A3	2	-116.2	A-I-6-ГОСТ5781-82* P=6270	28	1,39кг	
				КЖУ.11-108									
A3	1		-108.1	A-II-10-ГОСТ5781-82* P=1390	6	0,86кг							
A3	2		-108.2	A-I-6-ГОСТ5781-82* P=5870	24	1,30кг							

ТМН 902-09-46.88 КЖУ.11 7

Копировал: Федотов 23831-06 48 Формат А3

Формат	Знак	Поз.	Обозначение	Наименование	кол.	Примеч.
				КЖУ. 11 - 117		
A3	1		902-09-46.88-КЖУ.11-117.1	A-Ш-10-ГОСТ5781-82 [#] P=1700	42	1,05кг
A3	2		902-09-46.88-КЖУ.11-117.2	A-I-6-ГОСТ5781-82 [#] P=6270	7	1,39кг
				КЖУ. 11 - 118		
A3	1		-118.1	A-Ш-10-ГОСТ5781-82 [#] P=1700	28	1,05кг
A3	2		-118.2	A-I-6-ГОСТ5781-82 [#] P=6270	7	1,39кг
				КЖУ. 11 - 119		
A3	1		-119.1	A-Ш-10-ГОСТ5781-82 [#] P=1700	42	1,05кг
A3	2		-119.2	A-I-6-ГОСТ5781-82 [#] P=6270	7	1,39кг
				КЖУ. 11 - 120		
A3	1		-120.1	A-Ш-10-ГОСТ5781-82 [#] P=1700	28	1,05кг
A3	2		-120.2	A-I-6-ГОСТ5781-82 [#] P=6270	7	1,39кг
				КЖУ. 11 - 121		
A3	1		-121.1	A-Ш-10-ГОСТ5781-82 [#] P=1700	42	1,05кг
A3	2		-121.2	A-I-6-ГОСТ5781-82 [#] P=6270	7	1,39кг
				КЖУ. 11 - 122		
A3	1		-122.1	A-Ш-10-ГОСТ5781-82 [#] P=1700	33	1,05кг
A3	2		-122.2	A-I-6-ГОСТ5781-82 [#] P=6470	7	1,44кг
				КЖУ. 11 - 123		
A3	1		-123.1	A-Ш-10-ГОСТ5781-82 [#] P=1700	41	1,05кг
A3	2		-123.2	A-I-6-ГОСТ5781-82 [#] P=6470	7	1,44кг
				КЖУ. 11 - 124		
A3	1		-124.1	A-Ш-10-ГОСТ5781-82 [#] P=1700	33	1,05кг
A3	2		-124.2	A-I-6-ГОСТ5781-82 [#] P=6470	7	1,44кг
				КЖУ. 11 - 125		
A3	1		-125.1	A-Ш-10-ГОСТ5781-82 [#] P=1700	41	1,05кг
A3	2		-125.2	A-I-6-ГОСТ5781-82 [#] P=6470	7	1,44кг

Формат	Знак	Поз.	Обозначение	Наименование	кол.	Примеч.
				КЖУ. 11 - 126		
A3	1		902-09-46.88-КЖУ.11-126.1	A-Ш-10-ГОСТ5781-82 [#] P=1700	33	1,05кг
A3	2		902-09-46.88-КЖУ.11-126.2	A-I-6-ГОСТ5781-82 [#] P=6470	7	1,44кг
				КЖУ. 11 - 127		
A3	1		-127.1	A-Ш-10-ГОСТ5781-82 [#] P=1700	41	1,05кг
A3	2		-127.2	A-I-6-ГОСТ5781-82 [#] P=6470	7	1,44кг
				КЖУ. 11 - 128		
A3	1		-128.1	A-Ш-10-ГОСТ5781-82 [#] P=1350	22	0,83кг
A3	2		-128.2	A-I-6-ГОСТ5781-82 [#] P=5270	6	1,17кг
				КЖУ. 11 - 129		
A3	1		-129.1	A-Ш-10-ГОСТ5781-82 [#] P=1350	22	0,83кг
A3	2		-129.2	A-I-6-ГОСТ5781-82 [#] P=5270	6	1,17кг
				КЖУ. 11 - 130		
A3	1		-130.1	A-Ш-10-ГОСТ5781-82 [#] P=1350	22	0,83кг
A3	2		-130.2	A-I-6-ГОСТ5781-82 [#] P=5270	6	1,17кг
				КЖУ. 11 - 131		
A3	1		-131.1	A-Ш-10-ГОСТ5781-82 [#] P=1450	34	0,89кг
A3	2		-131.2	A-I-6-ГОСТ5781-82 [#] P=5470	6	1,21кг
				КЖУ. 11 - 132		
A3	1		-132.1	A-Ш-10-ГОСТ5781-82 [#] P=1450	34	0,89кг
A3	2		-132.2	A-I-6-ГОСТ5781-82 [#] P=5470	6	1,21кг
				КЖУ. 11 - 133		
A3	1		-133.1	A-Ш-10-ГОСТ5781-82 [#] P=1450	34	0,89кг
A3	2		-133.2	A-I-6-ГОСТ5781-82 [#] P=5470	6	1,21кг

ТМП 902-09-46.88 КЖ.У. 11

Лист
8

Копирован: Федотова^{23831-06 119} формат А3

Вариант	Зона	Поз.	Обозначение	Наименование	Кол.	Примеч.	Вариант	Зона	Поз.	Обозначение	Наименование	Кол.	Примеч.
				КЖУ. 11-134							КЖУ. 11-143		
A3	1		902-09-46.88-КЖУ.11-134.1	A-II-10-ГОСТ5781-82 [#] P=1450	6	0,89кг	A3	1		902-09-46.88-КЖУ.11-143.1	A-II-10-ГОСТ5781-82 [#] P=1810	8	1,12кг
A3	2		902-09-46.88-КЖУ.11-134.2	A-I-6-ГОСТ5781-82 [#] P=5670	23	1,26кг	A3	2		902-09-46.88-КЖУ.11-143.2	A-I-6-ГОСТ5781-82 [#] P=5870	30	1,30кг
				КЖУ. 11-135							КЖУ. 11-144		
A3	1		-135.1	A-II-10-ГОСТ5781-82 [#] P=1450	6	0,89кг	A3	1		-144.1	A-II-10-ГОСТ5781-82 [#] P=1810	8	1,12кг
A3	2		-135.2	A-I-6-ГОСТ5781-82 [#] P=5670	36	1,26кг	A3	2		-144.2	A-I-6-ГОСТ5781-82 [#] P=5870	24	1,30кг
				КЖУ. 11-136							КЖУ. 11-145		
A3	1		-136.1	A-II-10-ГОСТ5781-82 [#] P=1450	6	0,89кг	A3	1		-145.1	A-II-10-ГОСТ5781-82 [#] P=1810	8	1,12кг
A3	2		-136.2	A-I-6-ГОСТ5781-82 [#] P=5670	23	1,26кг	A3	2		-145.2	A-I-6-ГОСТ5781-82 [#] P=5870	30	1,30кг
				КЖУ. 11-137							КЖУ. 11-146		
A3	1		-137.1	A-II-10-ГОСТ5781-82 [#] P=1450	6	0,89кг	A3	1		-146.1	A-II-10-ГОСТ5781-82 [#] P=1810	8	1,12кг
A3	2		-137.2	A-I-6-ГОСТ5781-82 [#] P=5670	36	1,26кг	A3	2		-146.2	A-I-6-ГОСТ5781-82 [#] P=6070	31	1,35кг
				КЖУ. 11-138							КЖУ. 11-147		
A3	1		-138.1	A-II-10-ГОСТ5781-82 [#] P=1450	6	0,89кг	A3	1		-147.1	A-II-10-ГОСТ5781-82 [#] P=1810	8	1,12кг
A3	2		-138.2	A-I-6-ГОСТ5781-82 [#] P=5670	23	1,26кг	A3	2		-147.2	A-I-6-ГОСТ5781-82 [#] P=6070	49	1,35кг
				КЖУ. 11-139							КЖУ. 11-148		
A3	1		-139.1	A-II-10-ГОСТ5781-82 [#] P=1450	6	0,89кг	A3	1		-148.1	A-II-10-ГОСТ5781-82 [#] P=1810	8	1,12кг
A3	2		-139.2	A-I-6-ГОСТ5781-82 [#] P=5670	36	1,26кг	A3	2		-148.2	A-I-6-ГОСТ5781-82 [#] P=6070	31	1,35кг
				КЖУ. 11-140							КЖУ. 11-149		
A3	1		-140.1	A-II-10-ГОСТ5781-82 [#] P=1810	8	1,12кг	A3	1		-149.1	A-II-10-ГОСТ5781-82 [#] P=1810	8	1,12кг
A3	2		-140.2	A-I-6-ГОСТ5781-82 [#] P=5870	24	1,30кг	A3	2		-149.2	A-I-6-ГОСТ5781-82 [#] P=6070	49	1,35кг
				КЖУ. 11-141							КЖУ. 11-150		
A3	1		-141.1	A-II-10-ГОСТ5781-82 [#] P=1810	8	1,12кг	A3	1		-150.1	A-II-10-ГОСТ5781-82 [#] P=1810	8	1,12кг
A3	2		-141.2	A-I-6-ГОСТ5781-82 [#] P=5870	30	1,30кг	A3	2		-150.2	A-I-6-ГОСТ5781-82 [#] P=6070	31	1,35кг
				КЖУ. 11-142									
A3	1		-142.1	A-II-10-ГОСТ5781-82 [#] P=1810	8	1,12кг							
A3	2		-142.2	A-I-6-ГОСТ5781-82 [#] P=5870	24	1,30кг							

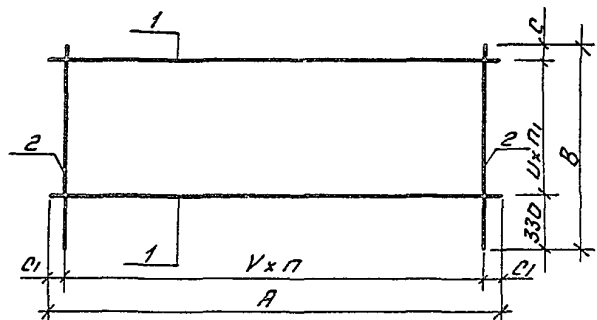
ТМЛ 902-09-46.88 КЖУ. 11 9

Копировал: Федотов 23831-06 50 Формат А3

Формат	Зона	Поз.	Обозначение	Наименование	кол.	Примеч.	Формат	Зона	Поз.	Обозначение	Наименование	кол.	Примеч.
				КЖУ.11-151							КЖУ.11-160		
А3	1		902-09-46.88 КЖУ.11-151.1	А-Ш-10-ГОСТ5781-82*P=1810	8	1,12кг	А3	1		902-09-46.88 КЖУ.11-160.1	А-Ш-10-ГОСТ5781-82*P=1890	6	1,17кг
А3	2		902-09-46.88 КЖУ.11-151.2	А-Г-6-ГОСТ5781-82*P=6270	49	1,35кг	А3	2		902-09-46.88 КЖУ.11-160.2	А-Г-6-ГОСТ5781-82*P=6470	33	1,44кг
				КЖУ.11-152							КЖУ.11-161		
А3	1		-152.1	А-Ш-10-ГОСТ5781-82*P=1810	8	1,12кг	А3	1		-161.1	А-Ш-10-ГОСТ5781-82*P=1890	6	1,17кг
А3	2		-152.2	А-Г-6-ГОСТ5781-82*P=6270	32	1,39кг	А3	2		-161.2	А-Г-6-ГОСТ5781-82*P=6470	51	1,44кг
				КЖУ.11-153							КЖУ.11-162		
А3	1		-153.1	А-Ш-10-ГОСТ5781-82*P=1810	8	1,12кг	А3	1		-162.1	А-Ш-10-ГОСТ5781-82*P=1890	6	1,17кг
А3	2		-153.2	А-Г-6-ГОСТ5781-82*P=6270	39	1,39кг	А3	2		-162.2	А-Г-6-ГОСТ5781-82*P=6470	33	1,44кг
				КЖУ.11-154							КЖУ.11-163		
А3	1		-154.1	А-Ш-10-ГОСТ5781-82*P=1810	8	1,12кг	А3	1		-163.1	А-Ш-10-ГОСТ5781-82*P=1890	6	1,17кг
А3	2		-154.2	А-Г-6-ГОСТ5781-82*P=6270	32	1,39кг	А3	2		-163.2	А-Г-6-ГОСТ5781-82*P=6470	51	1,44кг
				КЖУ.11-155									
А3	1		-155.1	А-Ш-10-ГОСТ5781-82*P=1810	8	1,12кг							
А3	2		-155.2	А-Г-6-ГОСТ5781-82*P=6270	39	1,39кг							
				КЖУ.11-156									
А3	1		-156.1	А-Ш-10-ГОСТ5781-82*P=1810	8	1,12кг							
А3	2		-156.2	А-Г-6-ГОСТ5781-82*P=6270	32	1,39кг							
				КЖУ.11-157									
А3	1		-157.1	А-Ш-10-ГОСТ5781-82*P=1810	8	1,12кг							
А3	2		-157.2	А-Г-6-ГОСТ5781-82*P=6270	39	1,39кг							
				КЖУ.11-158									
А3	1		-158.1	А-Ш-10-ГОСТ5781-82*P=1890	6	1,17кг							
А3	2		-158.2	А-Г-6-ГОСТ5781-82*P=6470	33	1,44кг							
				КЖУ.11-159									
А3	1		-159.1	А-Ш-10-ГОСТ5781-82*P=1890	6	1,17кг							
А3	2		-159.2	А-Г-6-ГОСТ5781-82*P=6470	51	1,44кг							

ТМП 902-09-46.88 КЖ.И.11 10

Капирова: Федотова 23831-06 51 Формат А3



Обозначение	Мар. код	Размеры, мм								Кол-во		Масса кг.
		A	V	C1	B	U	C	П	П1			
1	2	3	4	5	6	7	8	9	10	11		
902-09-46.88 - кжл12	С8-1				2270		20		8	18,48		
-01	С8-2				2770		40		10	20,12		
-02	С8-3				3270	240	60		12	23,78		
-03	С8-4				3770		80		14	27,43		
-04	С8-5				2470		70		9	18,21		
-05	С8-6	2150		75	2970	230	110		11	21,85		
-06	С8-7				3470		150		13	25,51		
-07	С8-8				3970	240	40		15	29,16		
-08	С8-9		250		2670				9	18,61		
-09	С8-10				2670							
-10	С8-11				3170				11	22,25		
-11	С8-12				3170		90					
-12	С8-13				3670				13	25,90		
-13	С8-14				3670	250						
-14	С8-15				4170				15	29,56		
-15	С8-16				4170							
-16	С8-17				2870				10	23,00		
-17	С8-18	2450		100	2870		40	9	12	32,30		
-18	С8-19				3370					12	27,13	

1	2	3	4	5	6	7	8	9	10	11
902-09-46.88 - кжл12	С8-20				3370				12	33,76
-20	С8-21				3870				14	31,27
-21	С8-22				3870	250	40		14	41,22
-22	С8-23				4370				16	35,40
-23	С8-24				4370				16	46,69
-24	С8-25				3070		100		11	24,96
-25	С8-26				3070				11	32,93
-26	С8-27				3570				13	29,09
-27	С8-28	2450	250	100	3570	240		9	13	38,39
-28	С8-29				4070		140		15	33,23
-29	С8-30				4070				15	43,85
-30	С8-31				4570				17	37,36
-31	С8-32				4570		160		17	39,31
-32	С8-33				3270	280			10	23,89
-33	С8-34				3270	200	140		14	29,94
-34	С8-35				3770	300			11	26,51
-35	С8-36				3770	200	40		17	33,58
-36	С8-37				4270	300			13	30,64
-37	С8-38				4270	200	140		19	39,71
-38	С8-39				4770	290	90		15	34,78
-39	С8-40				4770	200	40		22	45,36
-40	С8-41				3470	300	140		10	24,43
-41	С8-42				3470	200			15	31,89

ТМП 902-09-46.88 - кжл. Ш12С6			
Наз. отд.	Ширинский	Инт.	06.88
Н.контр.	Явочкин	Инт.	06.88
Гл.инж.	Чусачин	Инт.	06.88
Нач.гр.	Явочкин	Инт.	06.88
Исполн.	Сачкова	Инт.	06.88

Сетка арматурная С8 рп см.табл. д/м

Лист №1	Листов №4
ИЗХИИ	РСФСР
Гипростанция	Горстрой
г. Москва	

Копирован: Фредомова 23831-06 52 формат А3

1	2	3	4	5	6	7	8	9	10	11	1	2	3	4	5	6	7	8	9	10	11	
902-09-46.88 - КЖ.И.12-42	С8-43				3970	300			12	28,46	902-09-46.88 - КЖ.И.12-69	С8-70				3070	150	40		18	40,42	
- 43	С8-44				3970	200	40		18	37,53		-70	С8-71			3570	240	120		13	33,27	
- 44	С8-45				4470	290	80		14	32,60		-71	С8-72			3570	150	90		21	46,84	
- 45	С8-46				4470	200	60		21	43,18		-72	С8-73			4070	230	60		16	39,69	
- 46	С8-47				4970	270	50		17	38,24		-73	С8-74			4070	140	100		26	56,65	
- 47	С8-48				4970	200	40		23	47,31		-74	С8-75			4570	230			18	44,41	
- 48	С8-49				2470	140	40		15	28,67		-75	С8-76			4570	150	40		28	61,38	
- 49	С8-50	2450	250	100	2970	160	80		16	32,28		-76	С8-77	2750	240	55	3270	240	60	11	12	30,77
- 50	С8-51				3470	140	60		22	42,47		-77	С8-78			3270	150	90		19	42,63	
- 51	С8-52				3970	150	40		24	46,66		-78	С8-79			3770	240			14	35,49	
- 52	С8-53				2670	250	90		9	21,05		-79	С8-80			3770	140	80		24	52,46	
- 53	С8-54				2670	160	100		14	28,61		-80	С8-81			4270	240	100		16	40,23	
- 54	С8-55				3170	250	90	9	11	25,18		-81	С8-82			4270	150	40		26	57,19	
- 55	С8-56				3170	160	120		17	34,25		-82	С8-83			4770	230	70		19	46,65	
- 56	С8-57				3670	250	90		13	29,31		-83	С8-84			4770	150	90		29	63,61	
- 57	С8-58				3670	150	40		22	42,92		-84	С8-85			3470	240	20		13	36,36	
- 58	С8-59				4170	250			15	33,45		-85	С8-86			3470	140	60		22	72,30	
- 59	С8-60				4170	150	90		25	48,58		-86	С8-87			3970	240	40		15	41,57	
- 60	С8-61				2870	250	40		10	26,31		-87	С8-88	3050	250	25	3970	150		12	24	79,17
- 61	С8-62				2870	190	70		13	41,84		-88	С8-89			4470	240	60		17	46,77	
- 62	С8-63				3370	250			12	31,04		-89	С8-90			4470	150	90		27	88,74	
- 63	С8-64	2750	240	55	3370	200	40	11	15	47,05		-90	С8-91			4970	240	80		19	51,98	
- 64	С8-65				3870	250			14	35,76		-91	С8-92			4970	150	20		33	106,43	
- 65	С8-66				3870	180	120		19	59,15												
- 66	С8-67				4370	250			16	40,45												
- 67	С8-68				4370	200	40		20	62,92												
- 68	С8-69				3070	240	100		11	28,54												

ТПП 902-09-46.88 КЖ.И.12 2

Копировал: Федотова 23831-06 53 Формат А3

1	2	3	4	5	6	7	8	9	10	11	1	2	3	4	5	6	7	8	9	10	11
902-09-46.88 - КЖ.У.12-92	СЗ-93				4270		30		17	32,41	902-09-46.88 - КЖ.У.12-122	СЗ-123				5470	300	40		17	40,57
- 93	СЗ-94				4770	230	70		19	36,06	- 123	СЗ-124				5470	180	100		28	57,20
- 94	СЗ-95				5270		110		21	39,71	- 124	СЗ-125	2450	240	25	5970	280	40	30	20	46,32
- 95	СЗ-96				4470		60		17	32,81	- 125	СЗ-126				5970	200			28	53,42
- 96	СЗ-97				4970	240	80		19	36,46	- 126	СЗ-127				6470	290	50		21	42,06
- 97	СЗ-98	2150	250	75	5470		100	8	21	40,11	- 127	СЗ-128				6470	190	50		32	65,63
- 98	СЗ-99				4670	250	90		17	33,21	- 128	СЗ-129				4270		30		17	32,41
- 99	СЗ-100				4670						- 129	СЗ-130	2150	250	75	4770	230	70	8	19	36,06
- 100	СЗ-101				5170		40		20	38,19	- 130	СЗ-131				5270		110		21	39,71
- 101	СЗ-102				5170	240					- 131	СЗ-132				4470		90		27	53,25
- 102	СЗ-103				5670		60		22	41,84	- 132	СЗ-133				4970	150	140		30	52,00
- 103	СЗ-104				5670						- 133	СЗ-134				5470		40		34	70,81
- 104	СЗ-105				4870				18	40,67	- 134	СЗ-135	2450	240	25	4670	250	90	10	17	38,61
- 105	СЗ-106				4870						- 135	СЗ-136				4670	150	140		28	55,24
- 106	СЗ-107				5370				20	44,83	- 136	СЗ-137				5170	240	40		20	44,37
- 107	СЗ-108				5370	250	40		20	52,80	- 137	СЗ-138				5170	160			30	59,19
- 108	СЗ-109				5870				22	48,09											
- 109	СЗ-110				5870					64,37											
- 110	СЗ-111				5070				20	44,12											
- 111	СЗ-112				5070		140			52,07											
- 112	СЗ-113	2450	240	25	5570	230		10	22	48,36											
- 113	СЗ-114				5570		180			63,64											
- 114	СЗ-115				6070	240	220		23	51,10											
- 115	СЗ-116				6070					67,03											
- 116	СЗ-117				5270	300			16	38,57											
- 117	СЗ-118				5270	200	140		24	50,66											
- 118	СЗ-119				5770	300			18	42,81											
- 119	СЗ-120				5770	200	40		27	56,42											
- 120	СЗ-121				6270	280	60		21	42,57											
- 121	СЗ-122				6270	190	50		31	63,69											

ТМЛ 902-09-46.88 КЖ.У.12

Капуровал: Представл 23831-96 54 Формат А3

1	2	3	4	5	6	7	8	9	10	11	1	2	3	4	5	6	7	8	9	10	11	
902-09-46.88-КЖ.И.12-138	СР-139	2450		25	5670	240	60	10	22	48,62	902-09-46.88-КЖ.И.12-151	СР-152				6070	150	40		38	82,34	
-139	СР-140				5670	160			33	63,25		-152	СР-153			5270	230	110		21	51,36	
-140	СР-141				4870	250			18	45,21		-153	СР-154			5270	140	40		35	75,11	
-141	СР-142				4870	180			25	76,46		-154	СР-155	2750	240	55	5770	230	150	11	23	56,09
-142	СР-143				5370	250	40		20	49,94		-155	СР-156			5770	150	40		36	78,15	
-143	СР-144		240		5370	200			25	77,80		-156	СР-157			6270	240	180		24	59,12	
-144	СР-145				5870	250			22	54,67		-157	СР-158			6270	150	90		39	84,57	
-145	СР-146	2750		55	5870	190	30	11	29	88,90		-158	СР-159			5470	230	80		22	59,07	
-146	СР-147				5070	230	140		20	49,14		-159	СР-160			5470	150	40		34	110,88	
-147	СР-148				5070	150	90		31	67,81		-160	СР-161	3050	250	25	5970	240	120	12	23	62,39
-148	СР-149				5570	230	180		22	53,86		-161	СР-162			5970	150	90		37	120,15	
-149	СР-150				5570	140	60		37	78,32		-162	СР-163			6470	250	140		24	65,72	
-150	СР-151				6070	240	220		23	56,89		-163	СР-164			6470	150			40	129,71	

ТМН 902-09-46.88 КЖ.И.12 4
 Капуровал: Федотов А.А. Формат А3
 23831-06 55

Формат листа /03	Обозначение	Наименование	К-во	Примеч.	Формат листа /03	Обозначение	Наименование	Кал.	Примеч.	
		<u>Документация</u>					<u>КЖС.У. 12 - 08</u>			
A3	РСЗ	Ведомость расхода стали			A3	1 902-09-46.88-КЖС.У.12-08.1	A-II-10-Гост5781-82*P-2150	10	1.33 кг	
A3	ТУ	Технические условия			A3	2 902-09-46.88-КЖС.У.12-08.2	A-I-6-Гост5781-82*P-2670	9	0.59 кг	
	<u>Переменные данные для исполнений:</u>						<u>КЖС.У. 12 - 09</u>			
		КЖС.У. 12					КЖС.У. 12 - 10			
	<u>Детали</u>						<u>КЖС.У. 12 - 11</u>			
A3	1	902-09-46.88-КЖС.У.12.1	A-III-10-Гост5781-82*P-2150	9	1.33 кг	A3	1 -09.1	A-III-10-Гост5781-82*P-2150	10	1.33 кг
A3	2	902-09-46.88-КЖС.У.12.2	A-I-6-Гост5781-82*P-2270	9	0.50 кг	A3	2 -09.2	A-I-6-Гост5781-82*P-2670	9	0.59 кг
		КЖС.У. 12-01					КЖС.У. 12 - 10			
A3	1	902-09-46.88-КЖС.У.12-01.1	A-III-10-Гост5781-82*P-2150	11	1.33 кг	A3	1 -10.1	A-II-10-Гост5781-82*P-2150	12	1.33 кг
A3	2	902-09-46.88-КЖС.У.12-01.2	A-I-6-Гост5781-82*P-2770	9	0.61 кг	A3	2 -10.2	A-I-6-Гост5781-82*P-3170	9	0.70 кг
		КЖС.У. 12-02					КЖС.У. 12 - 11			
A3	1	-02.1	A-III-10-Гост5781-82*P-2150	13	1.33 кг	A3	1 -11.1	A-III-10-Гост5781-82*P-2150	12	1.33 кг
A3	2	-02.2	A-I-6-Гост5781-82*P-3270	9	0.72 кг	A3	2 -11.2	A-I-6-Гост5781-82*P-3170	9	0.70 кг
		КЖС.У. 12-03					КЖС.У. 12 - 12			
A3	1	-03.1	A-III-10-Гост5781-82*P-2150	15	1.33 кг	A3	1 -12.1	A-II-10-Гост5781-82*P-2150	14	1.33 кг
A3	2	-03.2	A-I-6-Гост5781-82*P-3770	9	0.84 кг	A3	2 -12.2	A-I-6-Гост5781-82*P-3670	9	0.81 кг
		КЖС.У. 12-04					КЖС.У. 12 - 13			
A3	1	-04.1	A-III-10-Гост5781-82*P-2150	10	1.33 кг	A3	1 -13.1	A-III-10-Гост5781-82*P-2150	14	1.33 кг
A3	2	-04.2	A-I-6-Гост5781-82*P-2470	9	0.55 кг	A3	2 -13.2	A-I-6-Гост5781-82*P-3670	9	0.81 кг
		КЖС.У. 12-05					КЖС.У. 12 - 14			
A3	1	-05.1	A-III-10-Гост5781-82*P-2150	12	1.33 кг	A3	1 -14.1	A-II-10-Гост5781-82*P-2150	16	1.33 кг
A3	2	-05.2	A-I-6-Гост5781-82*P-2970	9	0.66 кг	A3	2 -14.2	A-I-6-Гост5781-82*P-4170	9	0.92 кг
		КЖС.У. 12-06					КЖС.У. 12 - 13			
A3	1	-06.1	A-III-10-Гост5781-82*P-2150	14	1.33 кг					
A3	2	-06.2	A-I-6-Гост5781-82*P-3770	9	0.77 кг					
		КЖС.У. 12-07					КЖС.У. 12 - 14			
A3	1	-07.1	A-III-10-Гост5781-82*P-2150	16	1.33 кг					
A3	2	-07.2	A-I-6-Гост5781-82*P-3970	9	0.88 кг					

ТМП 902-09-46.88 - КЖС.У. 12							
Нач. отд.	Щакинский	И.И.	06.08	Сетка арматурная С8	Студия	Лист	Листов
Н.контр.	Аверин	И.И.	20.08		Р.П.	1	10
Гл. спец.	Дусячкин	В.И.	06.08		МЖКК	РСФСР	
Нач. впр.	Аверин	И.И.	06.08		Илпроноргмундоптранс	г. Москва	
Исполн.	Сачкова	В.И.	06.08				

23831-06 56

формат А3

Формат 30x40	Лист	Обозначение	Наименование	Кол.	Примеч.
			КЖ.У.12 - 15		
A3	1	902-09-46.88-КЖ.У.12 - 15.1	A-Ш-10-Г0С75781-82 [#] Р-2450	16	1,33кг
A3	2	902-09-46.88-КЖ.У.12 - 15.2	A-И-6-Г0С75781-82 [#] Р-4170	9	0,92кг
			КЖ.У.12 - 16		
A3	1	- 16.1	A-Ш-10-Г0С75781-82 [#] Р-2450	11	1,51кг
A3	2	- 16.2	A-И-6-Г0С75781-82 [#] Р-2870	10	0,64кг
			КЖ.У.12 - 17		
A3	1	- 17.1	A-Ш-12-Г0С75781-82 [#] Р-2450	11	2,12кг
A3	2	- 17.2	A-И-6-Г0С75781-82 [#] Р-2870	10	0,64кг
			КЖ.У.12 - 18		
A3	1	- 18.1	A-Ш-10-Г0С75781-82 [#] Р-2450	13	1,51кг
A3	2	- 18.2	A-И-6-Г0С75781-82 [#] Р-3370	10	0,75кг
			КЖ.У.12 - 19		
A3	1	- 19.1	A-Ш-12-Г0С75781-82 [#] Р-2450	13	2,18кг
A3	2	- 19.2	A-И-6-Г0С75781-82 [#] Р-3370	10	0,75кг
			КЖ.У.12 - 20		
A3	1	- 20.1	A-Ш-10-Г0С75781-82 [#] Р-2450	15	1,51кг
A3	2	- 20.2	A-И-6-Г0С75781-82 [#] Р-3870	10	0,86кг
			КЖ.У.12 - 21		
A3	1	- 21.1	A-Ш-12-Г0С75781-82 [#] Р-2450	15	2,18кг
A3	2	- 21.2	A-И-6-Г0С75781-82 [#] Р-3870	10	0,86кг
			КЖ.У.12 - 22		
A3	1	- 22.1	A-Ш-10-Г0С75781-82 [#] Р-2450	17	1,51кг
A3	2	- 22.2	A-И-6-Г0С75781-82 [#] Р-4370	10	0,97кг
			КЖ.У.12 - 23		
A3	1	- 23.1	A-Ш-12-Г0С75781-82 [#] Р-2450	17	2,18кг
A3	2	- 23.2	A-И-6-Г0С75781-82 [#] Р-4370	10	0,97кг

Формат 30x40	Лист	Обозначение	Наименование	Кол.	Примеч.
			КЖ.У.12 - 24		
A3	1	902-09-46.88-КЖ.У.12 - 24.1	A-Ш-10-Г0С75781-82 [#] Р-2450	12	1,51кг
A3	2	902-09-46.88-КЖ.У.12 - 24.2	A-И-6-Г0С75781-82 [#] Р-3070	10	0,68кг
			КЖ.У.12 - 25		
A3	1	- 25.1	A-Ш-12-Г0С75781-82 [#] Р-2450	12	2,18кг
A3	2	- 25.2	A-И-6-Г0С75781-82 [#] Р-3070	10	0,68кг
			КЖ.У.12 - 26		
A3	1	- 26.1	A-Ш-10-Г0С75781-82 [#] Р-2450	14	1,51кг
A3	2	- 26.2	A-И-6-Г0С75781-82 [#] Р-3570	10	0,79кг
			КЖ.У.12 - 27		
A3	1	- 27.1	A-Ш-12-Г0С75781-82 [#] Р-2450	14	2,18кг
A3	2	- 27.2	A-И-6-Г0С75781-82 [#] Р-3570	10	0,79кг
			КЖ.У.12 - 28		
A3	1	- 28.1	A-Ш-10-Г0С75781-82 [#] Р-2450	16	1,51кг
A3	2	- 28.2	A-И-6-Г0С75781-82 [#] Р-4070	10	0,90кг
			КЖ.У.12 - 29		
A3	1	- 29.1	A-Ш-12-Г0С75781-82 [#] Р-2450	16	2,18кг
A3	2	- 29.2	A-И-6-Г0С75781-82 [#] Р-4070	10	0,90кг
			КЖ.У.12 - 30		
A3	1	- 30.1	A-Ш-10-Г0С75781-82 [#] Р-2450	18	1,51кг
A3	2	- 30.2	A-И-6-Г0С75781-82 [#] Р-4570	10	1,01кг
			КЖ.У.12 - 31		
A3	1	- 31.1	A-Ш-12-Г0С75781-82 [#] Р-2450	18	2,18кг
A3	2	- 31.2	A-И-6-Г0С75781-82 [#] Р-4570	10	1,01кг

ТМН 902-09-46.88 КЖ.У.12

Лист
2

Копировал: Федотова 23831-06 57 Формат А3

Формат	Зона	Поз.	Обозначение	Наименование	Код	Примеч.
				КЖ.У.12 - 32		
А3	1	902-09-46.88 КЖ.У.12-32.1	А-И-10-ГОСТ5781-82 ^г Р-2450	11	1,51кг	
А3	2	902-09-46.88 КЖ.У.12-32.2	А-И-6-ГОСТ5781-82 ^г Р-3270	10	0,72кг	
				КЖ.У.12 - 33		
А3	1	- 33.1	А-И-10-ГОСТ5781-82 ^г Р-2450	15	1,51кг	
А3	2	- 33.2	А-И-6-ГОСТ5781-82 ^г Р-3270	10	0,72 кг	
				КЖ.У.12 - 34		
А3	1	- 34.1	А-И-10-ГОСТ5781-82 ^г Р-2450	12	1,51кг	
А3	2	- 34.2	А-И-6-ГОСТ5781-82 ^г Р-3770	10	0,84кг.	
				КЖ.У.12 - 35		
А3	1	- 35.1	А-И-10-ГОСТ5781-82 ^г Р-2450	18	1,51кг	
А3	2	- 35.2	А-И-6-ГОСТ5781-82 ^г Р-3770	10	0,84кг	
				КЖ.У.12 - 36		
А3	1	- 36.1	А-И-10-ГОСТ5781-82 ^г Р-2450	14	1,51кг	
А3	2	- 36.2	А-И-6-ГОСТ5781-82 ^г Р-4270	10	0,95кг	
				КЖ.У.12 - 37		
А3	1	- 37.1	А-И-10-ГОСТ5781-82 ^г Р-2450	20	1,51кг	
А3	2	- 37.2	А-И-6-ГОСТ5781-82 ^г Р-4270	10	0,95 кг	
				КЖ.У.12 - 38		
А3	1	- 38.1	А-И-10-ГОСТ5781-82 ^г Р-2450	16	1,51кг	
А3	2	- 38.2	А-И-6-ГОСТ5781-82 ^г Р-4770	10	1,06кг	
				КЖ.У.12 - 39		
А3	1	- 39.1	А-И-10-ГОСТ5781-82 ^г Р-2450	23	1,51кг	
А3	2	- 39.2	А-И-6-ГОСТ5781-82 ^г Р-4770	10	1,06кг	
				КЖ.У.12 - 40		
А3	1	- 40.1	А-И-10-ГОСТ5781-82 ^г Р-2450	11	1,51кг	
А3	2	- 40.2	А-И-6-ГОСТ5781-82 ^г Р-3470	10	0,77кг.	

Формат	Зона	Поз.	Обозначение	Наименование	Код	Примеч.
				КЖ.У.12 - 41		
А3	1	902-09-46.88-КЖ.У.12-41.1	А-И-10-ГОСТ5781-82 ^г Р-2450	16	1,51кг	
А3	2	902-09-46.88-КЖ.У.12-41.2	А-И-6-ГОСТ5781-82 ^г Р-3470	10	0,77кг	
				КЖ.У.12 - 42		
А3	1	- 42.1	А-И-10-ГОСТ5781-82 ^г Р-2450	13	1,51кг	
А3	2	- 42.2	А-И-6-ГОСТ5781-82 ^г Р-3970	10	0,88 кг.	
				КЖ.У.12 - 43		
А3	1	- 43.1	А-И-10-ГОСТ5781-82 ^г Р-2450	19	1,51кг	
А3	2	- 43.2	А-И-6-ГОСТ5781-82 ^г Р-3970	10	0,88 кг	
				КЖ.У.12 - 44		
А3	1	- 44.1	А-И-10-ГОСТ5781-82 ^г Р-2450	15	1,51кг	
А3	2	- 44.2	А-И-6-ГОСТ5781-82 ^г Р-4470	10	0,99кг	
				КЖ.У.12 - 45		
А3	1	- 45.1	А-И-10-ГОСТ5781-82 ^г Р-2450	22	1,51кг	
А3	2	- 45.2	А-И-6-ГОСТ5781-82 ^г Р-4470	10	0,99кг	
				КЖ.У.12 - 46		
А3	1	- 46.1	А-И-10-ГОСТ5781-82 ^г Р-2450	18	1,51кг	
А3	2	- 46.2	А-И-6-ГОСТ5781-82 ^г Р-4970	10	1,10кг	
				КЖ.У.12 - 47		
А3	1	- 47.1	А-И-10-ГОСТ5781-82 ^г Р-2450	24	1,51кг	
А3	2	- 47.2	А-И-6-ГОСТ5781-82 ^г Р-4970	10	1,10кг	
				КЖ.У.12 - 48		
А3	1	- 48.1	А-И-10-ГОСТ5781-82 ^г Р-2450	16	1,51кг	
А3	2	- 48.2	А-И-6-ГОСТ5781-82 ^г Р-2470	10	0,55кг.	

ТМП 902-09-46.88 КЖ.У.12 Лист 3

Копировал: Федотова 23831-06 58 формат А3

Формат	Зона	№об.	Обозначение	Наименование	Кол.	Примеч.
				КЖ.У.12 - 49		
А3	1		902-09-46.88-КЖ.У.12-49.1	А-И-10-ГОСТ5781-82 [#] Р-2450	17	1,51кг
А3	2		902-09-46.88-КЖ.У.12-49.2	А-І-6-ГОСТ5781-82 [#] Р-2970	10	0,66кг
				КЖ.У.12 - 50		
А3	1		-50.1	А-И-10-ГОСТ5781-82 [#] Р-2450	23	1,51кг
А3	2		-50.2	А-І-6-ГОСТ5781-82 [#] Р-3470	10	0,77кг
				КЖ.У.12 - 51		
А3	1		-51.1	А-И-10-ГОСТ5781-82 [#] Р-2450	25	1,51кг
А3	2		-51.2	А-І-6-ГОСТ5781-82 [#] Р-3970	10	0,88кг
				КЖ.У.12 - 52		
А3	1		-52.1	А-И-10-ГОСТ5781-82 [#] Р-2450	10	1,51кг
А3	2		-52.2	А-І-6-ГОСТ5781-82 [#] Р-2670	10	0,59кг
				КЖ.У.12 - 53		
А3	1		-53.1	А-И-10-ГОСТ5781-82 [#] Р-2450	15	1,51кг
А3	2		-53.2	А-І-6-ГОСТ5781-82 [#] Р-2670	10	0,59кг
				КЖ.У.12 - 54		
А3	1		-54.1	А-И-10-ГОСТ5781-82 [#] Р-2450	12	1,51кг
А3	2		-54.2	А-І-6-ГОСТ5781-82 [#] Р-3170	10	0,70кг
				КЖ.У.12 - 55		
А3	1		-55.1	А-И-10-ГОСТ5781-82 [#] Р-2450	18	1,51кг
А3	2		-55.2	А-І-6-ГОСТ5781-82 [#] Р-3170	10	0,70кг
				КЖ.У.12 - 56		
А3	1		-56.1	А-И-10-ГОСТ5781-82 [#] Р-2450	14	1,51кг
А3	2		-56.2	А-І-6-ГОСТ5781-82 [#] Р-3670	10	0,81кг
				КЖ.У.12 - 57		
А3	1		-57.1	А-И-10-ГОСТ5781-82 [#] Р-2450	23	1,51кг
А3	2		-57.2	А-І-6-ГОСТ5781-82 [#] Р-3670	10	0,81кг

Формат	Зона	№об.	Обозначение	Наименование	Кол.	Примеч.
				КЖ.У.12 - 58		
А3	1		902-09-46.88-КЖ.У.12-58.1	А-И-10-ГОСТ5781-82 [#] Р-2450	16	1,51кг
А3	2		902-09-46.88-КЖ.У.12-58.2	А-І-6-ГОСТ5781-82 [#] Р-4170	10	0,92кг
				КЖ.У.12 - 59		
А3	1		-59.1	А-И-10-ГОСТ5781-82 [#] Р-2450	26	1,51кг
А3	2		-59.2	А-І-6-ГОСТ5781-82 [#] Р-4170	10	0,92кг
				КЖ.У.12 - 60		
А3	1		-60.1	А-И-10-ГОСТ5781-82 [#] Р-2750	11	1,70кг
А3	2		-60.2	А-І-6-ГОСТ5781-82 [#] Р-2870	12	0,64кг
				КЖ.У.12 - 61		
А3	1		-61.1	А-И-12-ГОСТ5781-82 [#] Р-2750	14	2,44кг
А3	2		-61.2	А-І-6-ГОСТ5781-82 [#] Р-2870	12	0,64кг
				КЖ.У.12 - 62		
А3	1		-62.1	А-И-10-ГОСТ5781-82 [#] Р-2750	13	1,70кг
А3	2		-62.2	А-І-6-ГОСТ5781-82 [#] Р-3370	12	0,75кг
				КЖ.У.12 - 63		
А3	1		-63.1	А-И-12-ГОСТ5781-82 [#] Р-2750	16	2,44кг
А3	2		-63.2	А-І-6-ГОСТ5781-82 [#] Р-3370	12	0,75кг
				КЖ.У.12 - 64		
А3	1		-64.1	А-И-10-ГОСТ5781-82 [#] Р-2750	15	1,70кг
А3	2		-64.2	А-І-6-ГОСТ5781-82 [#] Р-3870	12	0,86кг
				КЖ.У.12 - 65		
А3	1		-65.1	А-И-12-ГОСТ5781-82 [#] Р-2750	20	2,44кг
А3	2		-65.2	А-І-6-ГОСТ5781-82 [#] Р-3870	12	0,86кг

ТМП 902-09-46.88 КЖ.У.12

Лист
4

Копировал: Федотов 23831-06 59 формат А3

Формат	Зона	№з	Обозначение	Наименование	кол	Примеч.	Формат	Зона	№з	Обозначение	Наименование	кол	Примеч.
				КЖ.У. 12 - 66							КЖ.У. 12 - 75		
A3		1	902-09-46.88 КЖ.У.12-66.1	A-II-10Г0CT5781-82*P-2750	17	1,70кг	A3		1	902-09-46.88-КЖ.У.12-75.1	A-II-10Г0CT5781-82*P-2750	29	1,70кг
A3		2	902-09-46.88 КЖ.У. 12-66.2	A-I-6Г0CT5781-82*P-4370	12	0,97кг	A3		2	902-09-46.88-КЖ.У.12-75.2	A-I-6Г0CT5781-82*P-4570	12	1,01кг
				КЖ.У. 12 - 67							КЖ.У. 12 - 76		
A3		1	-67.1	A-II-10Г0CT5781-82*P-2750	21	2,44кг	A3		1	-76.1	A-II-10Г0CT5781-82*P-2750	13	1,70кг
A3		2	-67.2	A-I-6Г0CT5781-82*P-4370	12	0,97кг	A3		2	-76.2	A-I-6Г0CT5781-82*P-3270	12	0,72кг
				КЖ.У. 12 - 68							КЖ.У. 12 - 77		
A3		1	-68.1	A-II-10Г0CT5781-82*P-2750	12	1,70кг	A3		1	-77.1	A-II-10Г0CT5781-82*P-2750	20	1,70кг
A3		2	-68.2	A-I-6Г0CT5781-82*P-3070	12	0,68кг	A3		2	-77.2	A-I-6Г0CT5781-82*P-3270	12	0,72кг
				КЖ.У. 12 - 69							КЖ.У. 12 - 78		
A3		1	-69.1	A-II-10Г0CT5781-82*P-2750	19	1,70кг	A3		1	-78.1	A-II-10Г0CT5781-82*P-2750	15	1,70кг
A3		2	-69.2	A-I-6Г0CT5781-82*P-3070	12	0,68кг	A3		2	-78.2	A-I-6Г0CT5781-82*P-3770	12	0,84кг
				КЖ.У. 12 - 70							КЖ.У. 12 - 79		
A3		1	-70.1	A-II-10Г0CT5781-82*P-2750	14	1,70кг	A3		1	-79.1	A-II-10Г0CT5781-82*P-2750	25	1,70кг
A3		2	-70.2	A-I-6Г0CT5781-82*P-3570	12	0,79кг	A3		2	-79.2	A-I-6Г0CT5781-82*P-3770	12	0,84кг
				КЖ.У. 12 - 71							КЖ.У. 12 - 80		
A3		1	-71.1	A-II-10Г0CT5781-82*P-2750	22	1,70кг	A3		1	-80.1	A-II-10Г0CT5781-82*P-2750	17	1,70кг
A3		2	-71.2	A-I-6Г0CT5781-82*P-3570	12	0,79кг	A3		2	-80.2	A-I-6Г0CT5781-82*P-4270	12	0,95кг
				КЖ.У. 12 - 72							КЖ.У. 12 - 81		
A3		1	-72.1	A-II-10Г0CT5781-82*P-2750	17	1,70кг	A3		1	-81.1	A-II-10Г0CT5781-82*P-2750	27	1,70кг
A3		2	-72.2	A-I-6Г0CT5781-82*P-4070	12	0,90кг	A3		2	-81.2	A-I-6Г0CT5781-82*P-4270	12	0,95кг
				КЖ.У. 12 - 73							КЖ.У. 12 - 82		
A3		1	-73.1	A-II-10Г0CT5781-82*P-2750	27	1,70кг	A3		1	-82.1	A-II-10Г0CT5781-82*P-2750	20	1,70кг
A3		2	-73.2	A-I-6Г0CT5781-82*P-4070	12	0,90кг	A3		2	-82.2	A-I-6Г0CT5781-82*P-4770	12	1,06кг
				КЖ.У. 12 - 74									
A3		1	-74.1	A-II-10Г0CT5781-82*P-2750	19	1,70кг							
A3		2	-74.2	A-I-6Г0CT5781-82*P-4570	12	1,01кг							

ТМЛ 902-09-46.88 КЖ.У.12 5

Копирован: Федотова 23831-06 60 формат А3

Элемент	Слой	Поз.	Обозначение	Наименование	Кол.	Примеч.	Элемент	Слой	Поз.	Обозначение	Наименование	Кол.	Примеч.
				КЖ.И.12 - 83							КЖ.И.12 - 92		
А3	1		902-09-46.88-КЖ.И.12-83.1	А-И-10Г0СТ5781-82 [#] Р-2750	30	1,70кг	А3	1		902-09-46.88-КЖ.И.12-92.1	А-И-10Г0СТ5781-82 [#] Р-2150	18	1,33кг
А3	2		902-09-46.88-КЖ.И.12-83.2	А-И-6Г0СТ5781-82 [#] Р-4770	12	1,06кг	А3	2		902-09-46.88-КЖ.И.12-92.2	А-И-6Г0СТ5781-82 [#] Р-4270	9	0,95кг
				КЖ.И.12 - 84							КЖ.И.12 - 93		
А3	1		-84.1	А-И-10Г0СТ5781-82 [#] Р-3050	14	1,88кг	А3	1		-93.1	А-И-10Г0СТ5781-82 [#] Р-2150	20	1,33кг
А3	2		-84.2	А-И-6Г0СТ5781-82 [#] Р-3470	13	0,77кг	А3	2		-93.2	А-И-6Г0СТ5781-82 [#] Р-4770	9	1,06кг
				КЖ.И.12 - 85							КЖ.И.12 - 94		
А3	1		-85.1	А-И-12Г0СТ5781-82 [#] Р-3050	23	2,71кг	А3	1		-94.1	А-И-10Г0СТ5781-82 [#] Р-2150	22	1,33кг
А3	2		-85.2	А-И-6Г0СТ5781-82 [#] Р-3470	13	0,77кг	А3	2		-94.2	А-И-6Г0СТ5781-82 [#] Р-5270	9	1,17кг
				КЖ.И.12 - 86							КЖ.И.12 - 95		
А3	1		-86.1	А-И-10Г0СТ5781-82 [#] Р-3050	16	1,88кг	А3	1		-95.1	А-И-10Г0СТ5781-82 [#] Р-2150	18	1,33кг
А3	2		-86.2	А-И-6Г0СТ5781-82 [#] Р-3970	13	0,88кг	А3	2		-95.2	А-И-6Г0СТ5781-82 [#] Р-4470	9	0,99кг
				КЖ.И.12 - 87							КЖ.И.12 - 96		
А3	1		-87.1	А-И-12Г0СТ5781-82 [#] Р-3050	25	2,71кг	А3	1		-96.1	А-И-10Г0СТ5781-82 [#] Р-2150	20	1,33кг
А3	2		-87.2	А-И-6Г0СТ5781-82 [#] Р-3970	13	0,88кг	А3	2		-96.2	А-И-6Г0СТ5781-82 [#] Р-4970	9	1,10кг
				КЖ.И.12 - 88							КЖ.И.12 - 97		
А3	1		-88.1	А-И-10Г0СТ5781-82 [#] Р-3050	18	1,88кг	А3	1		-97.1	А-И-10Г0СТ5781-82 [#] Р-2150	22	1,33кг
А3	2		-88.2	А-И-6Г0СТ5781-82 [#] Р-4470	13	0,99кг	А3	2		-97.2	А-И-6Г0СТ5781-82 [#] Р-5470	9	1,21кг
				КЖ.И.12 - 89							КЖ.И.12 - 98		
А3	1		-89.1	А-И-12Г0СТ5781-82 [#] Р-3050	28	2,71кг	А3	1		-98.1	А-И-10Г0СТ5781-82 [#] Р-2150	18	1,33кг
А3	2		-89.2	А-И-6Г0СТ5781-82 [#] Р-4470	13	0,99кг	А3	2		-98.2	А-И-6Г0СТ5781-82 [#] Р-4670	9	1,04кг
				КЖ.И.12 - 90							КЖ.И.12 - 99		
А3	1		-90.1	А-И-10Г0СТ5781-82 [#] Р-3050	20	1,88кг	А3	1		-99.1	А-И-10Г0СТ5781-82 [#] Р-2150	18	1,33кг
А3	2		-90.2	А-И-6Г0СТ5781-82 [#] Р-4970	13	1,10кг	А3	2		-99.2	А-И-6Г0СТ5781-82 [#] Р-4670	9	1,04кг
				КЖ.И.12 - 91									
А3	1		-91.1	А-И-12Г0СТ5781-82 [#] Р-3050	34	2,71кг							
А3	2		-91.2	А-И-6Г0СТ5781-82 [#] Р-4970	13	1,10кг							

ТМП 902-09-46.88 КЖ.И.12 Лист 6

Копировал: Федотава 23831-06 61 Формат А3

Форм.	Зона	Поз.	Обозначение	Наименование	Кол.	Примеч.	Форм.	Зона	Поз.	Обозначение	Наименование	Кол.	Примеч.
				КЖ.И.12 - 100							КЖ.И.12 - 109		
A3	1		902-09-46.88 КЖ.И.12-100.1	A-II-10-ГОСТ5781-82*P=2150	21	1,33 кг	A3	1	902-09-46.88-КЖ.И.12-109.1	A-II-12-ГОСТ5781-82*P=2450	23	2,18 кг	
A3	2		902-09-46.88-КЖ.И.12-100.2	A-I-6-ГОСТ5781-82*P=5170	9	1,15 кг	A3	2	902-09-46.88-КЖ.И.12-109.2	A-I-6-ГОСТ5781-82*P=5810	11	1,30 кг	
				КЖ.И.12 - 101							КЖ.И.12 - 110		
A3	1		-101.1	A-II-10-ГОСТ5781-82*P=2150	21	1,33 кг	A3	1	-110.1	A-II-10-ГОСТ5781-82*P=2450	21	1,51 кг	
A3	2		-101.2	A-I-6-ГОСТ5781-82*P=5170	9	1,15 кг	A3	2	-110.2	A-I-6-ГОСТ5781-82*P=5070	11	1,12 кг	
				КЖ.И.12 - 102							КЖ.И.12 - 111		
A3	1		-102.1	A-II-10-ГОСТ5781-82*P=2150	23	1,33 кг	A3	1	-111.1	A-II-12-ГОСТ5781-82*P=2450	21	2,18 кг	
A3	2		-102.2	A-I-6-ГОСТ5781-82*P=5670	9	1,26 кг	A3	2	-111.2	A-I-6-ГОСТ5781-82*P=5070	11	1,12 кг	
				КЖ.И.12 - 103							КЖ.И.12 - 112		
A3	1		-103.1	A-II-10-ГОСТ5781-82*P=2150	23	1,33 кг	A3	1	-112.1	A-II-10-ГОСТ5781-81*P=2450	23	1,51 кг	
A3	2		-103.2	A-I-6-ГОСТ5781-82*P=5670	9	1,26 кг	A3	2	-112.2	A-I-6-ГОСТ5781-89*P=5570	11	1,24 кг	
				КЖ.И.12 - 104							КЖ.И.12 - 113		
A3	1		-104.1	A-II-10-ГОСТ5781-82*P=2450	19	1,51 кг	A3	1	-113.1	A-II-12-ГОСТ5781-82*P=2450	23	2,18 кг	
A3	2		-104.2	A-I-6-ГОСТ5781-82*P=4870	11	1,08 кг	A3	2	-113.2	A-I-6-ГОСТ5781-81*P=5570	11	1,24 кг	
				КЖ.И.12 - 105							КЖ.И.12 - 114		
A3	1		-105.1	A-II-12-ГОСТ5781-82*P=2450	19	2,18 кг	A3	1	-114.1	A-II-10-ГОСТ5781-82*P=2450	24	1,51 кг	
A3	2		-105.2	A-I-6-ГОСТ5781-82*P=4870	11	1,08 кг	A3	2	-114.2	A-I-6-ГОСТ5781-82*P=6070	11	1,35 кг	
				КЖ.И.12 - 106							КЖ.И.12 - 115		
A3	1		-106.1	A-II-10-ГОСТ5781-82*P=2450	21	1,51 кг	A3	1	-115.1	A-II-12-ГОСТ5781-82*P=2450	24	2,18 кг	
A3	2		-106.2	A-I-6-ГОСТ5781-82*P=5370	11	1,19 кг	A3	2	-115.2	A-I-6-ГОСТ5781-82*P=6070	11	1,35 кг	
				КЖ.И.12 - 107							КЖ.И.12 - 116		
A3	1		-107.1	A-II-12-ГОСТ5781-82*P=2450	21	2,18 кг	A3	1	-116.1	A-II-10-ГОСТ5781-82*P=2450	17	1,51 кг	
A3	2		-107.2	A-I-6-ГОСТ5781-81*P=5370	11	1,19 кг	A3	2	-116.2	A-I-6-ГОСТ5781-81*P=5270	11	1,17 кг	
				КЖ.И.12 - 108									
A3	1		-108.1	A-II-10-ГОСТ5781-82*P=2450	23	1,51 кг							
A3	2		-108.2	A-I-6-ГОСТ5781-82*P=5970	11	1,30 кг							

ТМП 902-09-46.88 КЖ.И.12 Лист 7

копировал: *Сидяг* - ²³⁸³¹⁻⁰⁶ 62 формат: А3

Форм. зона	Поз.	Обозначение	Наименование	Кол.	Примеч.
			КЖ.И. 12 - 117		
A3	1	902-09-46.88 КЖ.И.12-117.1	A-III-10-ГОСТ5781-82*P-2450	25	1,51кг
A3	2	902-09-46.88 КЖ.И.12-117.2	A-I-6-ГОСТ5781-82*P-5270	11	1,17кг
			КЖ.И. 12 - 118		
A3	1	-118.1	A-III-10-ГОСТ5781-82*P-2450	19	1,51кг
A3	2	-118.2	A-I-6-ГОСТ5781-82*P-5770	11	1,28кг
			КЖИ. 12 - 119		
A3	1	-119.1	A-III-10-ГОСТ5781-82*P-2450	28	1,51кг
A3	2	-119.2	A-I-6-ГОСТ5781-82*P-5770	11	1,28кг
			КЖ.И. 12 - 120		
A3	1	-120.1	A-III-10-ГОСТ5781-82*P-2450	22	1,51кг
A3	2	-120.2	A-I-6-ГОСТ5781-82*P-6270	11	1,39кг
			КЖ.И. 12 - 121		
A3	1	-121.1	A-III-10-ГОСТ5781-82*P-2450	32	1,51кг
A3	2	-121.2	A-I-6-ГОСТ5781-82*P-6270	11	1,32кг
			КЖ.И. 12 - 122		
A3	1	-122.1	A-III-10-ГОСТ5781-82*P-2450	18	1,51кг
A3	2	-122.2	A-I-6-ГОСТ5781-82*P-5470	11	1,21кг
			КЖ.И. 12 - 123		
A3	1	-123.1	A-III-10-ГОСТ5781-82*P-2450	29	1,51кг
A3	2	-123.2	A-I-6-ГОСТ5781-82*P-5470	11	1,21кг
			КЖ.И. 12 - 124		
A3	1	-124.1	A-III-10-ГОСТ5781-82*P-2450	21	1,51кг
A3	2	-124.2	A-I-6-ГОСТ5781-82*P-5970	11	1,32кг
			КЖ.И. 12 - 125		
A3	1	-125.1	A-III-10-ГОСТ5781-82*P-2450	29	1,51кг
A3	2	-125.2	A-I-6-ГОСТ5781-82*P-5970	11	1,32кг

Форм. зона	Поз.	Обозначение	Наименование	Кол.	Примеч.
			КЖ.И. 12 - 125		
A3	1	902-09-46.88 КЖ.И.12-125.1	A-III-10-ГОСТ5781-82*P-2450	22	1,51кг
A3	2	902-09-46.88 КЖ.И.12-125.2	A-I-6-ГОСТ5781-82*P-6470	11	1,44кг
			КЖ.И. 12 - 127		
A3	1	-127.1	A-III-10-ГОСТ5781-82*P-2450	33	1,51кг
A3	2	-127.2	A-I-6-ГОСТ5781-82*P-6470	11	1,44кг
			КЖ.И. 12 - 128		
A3	1	-128.1	A-III-10-ГОСТ5781-82*P-2150	18	1,33кг
A3	2	-128.2	A-I-6-ГОСТ5781-82*P-4270	9	0,95кг
			КЖ.И. 12 - 129		
A3	1	-129.1	A-III-10-ГОСТ5781-82*P-2150	20	1,33кг
A3	2	-129.2	A-I-6-ГОСТ5781-82*P-4770	9	1,06кг
			КЖ.И. 12 - 130		
A3	1	-130.1	A-III-10-ГОСТ5781-82*P-2150	22	1,33кг
A3	2	-130.2	A-I-6-ГОСТ5781-82*P-5270	9	1,17кг
			КЖ.И. 12 - 131		
A3	1	-131.1	A-III-10-ГОСТ5781-82*P-2150	28	1,51кг
A3	2	-131.2	A-I-6-ГОСТ5781-82*P-4470	11	0,99кг
			КЖ.И. 12 - 132		
A3	1	-132.1	A-III-10-ГОСТ5781-82*P-2450	31	1,51кг
A3	2	-132.2	A-I-6-ГОСТ5781-82*P-4970	11	1,10кг
			КЖ.И. 12 - 133		
A3	1	-133.1	A-III-10-ГОСТ5781-82*P-2450	35	1,51кг
A3	2	-133.2	A-I-6-ГОСТ5781-82*P-5470	11	1,21кг

ТМП 902-09-46.88 КЖ.И.12 Лист 8

копировал: алфед -23831-06 б3 формат: А3

Формат	Зона	Поз.	Обозначение	Наименование	Кол.	Примеч.	Формат	Зона	Поз.	Обозначение	Наименование	Кол.	Примеч.
				КЖ.У. 12-134							КЖ.У. 12-143		
А3	1	902-09-46.88	КЖ.У.12-134.1	А-И-10-ГОСТ5781-82 [#] Р-2450	18	1,51кг	А3	1	902-09-46.88	КЖ.У.12-143.1	А-И-12-ГОСТ5781-82 [#] Р-2750	26	2,44кг
А3	2	902-09-46.88	КЖ.У.12-134.2	А-И-6-ГОСТ5781-82 [#] Р-4670	11	1,04кг	А3	2	902-09-46.88	КЖ.У.12-143.2	А-И-6-ГОСТ5781-82 [#] Р-5370	12	1,19кг
				КЖ.У. 12-135							КЖ.У. 12-144		
А3	1		-135.1	А-И-10-ГОСТ5781-82 [#] Р-2450	29	1,51кг	А3	1		-144.1	А-И-10-ГОСТ5781-82 [#] Р-2750	23	1,70кг
А3	2		-135.2	А-И-6-ГОСТ5781-82 [#] Р-4670	11	1,04кг	А3	2		-144.2	А-И-6-ГОСТ5781-82 [#] Р-5370	12	1,30кг
				КЖ.У. 12-136							КЖ.У. 12-145		
А3	1		-136.1	А-И-10-ГОСТ5781-82 [#] Р-2450	21	1,51кг	А3	1		-145.1	А-И-12-ГОСТ5781-82 [#] Р-2750	30	2,44кг
А3	2		-136.2	А-И-6-ГОСТ5781-82 [#] Р-4670	11	1,15кг	А3	2		-145.2	А-И-6-ГОСТ5781-82 [#] Р-5370	12	1,30кг
				КЖ.У. 12-137							КЖ.У. 12-146		
А3	1		-137.1	А-И-10-ГОСТ5781-82 [#] Р-2450	31	1,51кг	А3	1		-146.1	А-И-10-ГОСТ5781-82 [#] Р-2750	21	1,70кг
А3	2		-137.2	А-И-6-ГОСТ5781-82 [#] Р-4670	11	1,15кг	А3	2		-146.2	А-И-6-ГОСТ5781-82 [#] Р-5070	12	1,12кг
				КЖ.У. 12-138							КЖ.У. 12-147		
А3	1		-138.1	А-И-10-ГОСТ5781-82 [#] Р-2450	23	1,51кг	А3	1		-147.1	А-И-10-ГОСТ5781-82 [#] Р-2750	32	1,70кг
А3	2		-138.2	А-И-6-ГОСТ5781-82 [#] Р-4670	11	1,26кг	А3	2		-147.2	А-И-6-ГОСТ5781-82 [#] Р-5070	12	1,12кг
				КЖ.У. 12-139							КЖ.У. 12-148		
А3	1		-139.1	А-И-10-ГОСТ5781-82 [#] Р-2450	34	1,51кг	А3	1		-148.1	А-И-10-ГОСТ5781-82 [#] Р-2750	23	1,70кг
А3	2		-139.2	А-И-6-ГОСТ5781-82 [#] Р-4670	11	1,26кг	А3	2		-148.2	А-И-6-ГОСТ5781-82 [#] Р-5570	12	1,24кг
				КЖ.У. 12-140							КЖ.У. 12-149		
А3	1		-140.1	А-И-10-ГОСТ5781-82 [#] Р-2750	19	1,70кг	А3	1		-149.1	А-И-10-ГОСТ5781-82 [#] Р-2750	39	1,70кг
А3	2		-140.2	А-И-6-ГОСТ5781-82 [#] Р-4870	12	1,08кг	А3	2		-149.2	А-И-6-ГОСТ5781-82 [#] Р-5570	12	1,24кг
				КЖ.У. 12-141							КЖ.У. 12-150		
А3	1		-141.1	А-И-12-ГОСТ5781-82 [#] Р-2750	26	2,44кг	А3	1		-150.1	А-И-10-ГОСТ5781-82 [#] Р-2750	24	1,70кг
А3	2		-141.2	А-И-6-ГОСТ5781-82 [#] Р-4870	12	1,08кг	А3	2		-150.2	А-И-6-ГОСТ5781-82 [#] Р-6070	12	1,35кг
				КЖ.У. 12-142									
А3	1		-142.1	А-И-10-ГОСТ5781-82 [#] Р-2750	21	1,70кг							
А3	2		-142.2	А-И-6-ГОСТ5781-82 [#] Р-5370	12	1,19кг							

ТМЛ 902-09-46.88 КЖ.У.12 9

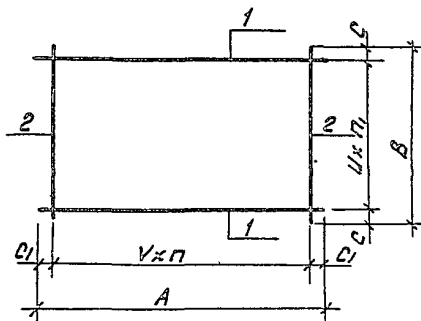
Копировал: Федотова 23831-06 64 Формат А3

Формат листа	Лист	Обозначение	Наименование	Кол.	Примеч.	Формат листа	Лист	Обозначение	Наименование	Кол.	Примеч.
			КЖ.У.12 - 151						КЖ.У.12 - 160		
A3	1	902-09-46.88 - КЖ.У.12 - 151.1	A-II-10-Г0С75781-82 [#] P-2750	39	1,70 кг	A3	1	902-09-46.88 - КЖ.У.12 - 160.1	A-II-10-Г0С75781-82 [#] P-3050	24	1,88 кг
A3	2	902-09-46.88 - КЖ.У.12 - 151.2	A-I-6-Г0С75781-82 [#] P-6070	12	1,35 кг	A3	2	902-09-46.88 - КЖ.У.12 - 160.2	A-I-6-Г0С75781-82 [#] P-5970	13	1,32 кг
			КЖ.У.12 - 152						КЖ.У.12 - 161		
A3	1	- 152.1	A-II-10-Г0С75781-82 [#] P-2750	22	1,70 кг	A3	1	- 161.1	A-II-12-Г0С75781-82 [#] P-3050	38	2,71 кг
A3	2	- 152.2	A-I-6-Г0С75781-82 [#] P-5270	12	1,17 кг	A3	2	- 161.2	A-I-6-Г0С75781-82 [#] P-5970	13	1,32 кг
			КЖ.У.12 - 153						КЖ.У.12 - 162		
A3	1	- 153.1	A-II-10-Г0С75781-82 [#] P-2750	36	1,70 кг	A3	1	- 162.1	A-II-10-Г0С75781-82 [#] P-3050	25	1,88 кг
A3	2	- 153.2	A-I-6-Г0С75781-82 [#] P-5270	12	1,17 кг	A3	2	- 162.2	A-I-6-Г0С75781-82 [#] P-6470	13	1,44 кг
			КЖ.У.12 - 154						КЖ.У.12 - 163		
A3	1	- 154.1	A-II-10-Г0С75781-82 [#] P-2750	24	1,70 кг	A3	1	- 163.1	A-II-12-Г0С75781-82 [#] P-3050	41	2,71 кг
A3	2	- 154.2	A-I-6-Г0С75781-82 [#] P-5770	17	1,28 кг	A3	2	- 163.2	A-I-6-Г0С75781-82 [#] P-6470	13	1,44 кг
			КЖ.У.12 - 155								
A3	1	- 155.1	A-II-10-Г0С75781-82 [#] P-2750	37	1,70 кг						
A3	2	- 155.2	A-I-6-Г0С75781-82 [#] P-5770	12	1,26 кг						
			КЖ.У.12 - 156								
A3	1	- 156.1	A-II-10-Г0С75781-82 [#] P-2750	25	1,70 кг						
A3	2	- 156.2	A-I-6-Г0С75781-82 [#] P-6270	12	1,39 кг						
			КЖ.У.12 - 157								
A3	1	- 157.1	A-II-10-Г0С75781-82 [#] P-2750	40	1,70 кг						
A3	2	- 157.2	A-I-6-Г0С75781-82 [#] P-6270	12	1,39 кг						
			КЖ.У.12 - 158								
A3	1	- 158.1	A-II-10-Г0С75781-82 [#] P-3050	23	1,88 кг						
A3	2	- 158.2	A-I-6-Г0С75781-82 [#] P-5470	13	1,21 кг						
			КЖ.У.12 - 159								
A3	1	- 159.1	A-II-12-Г0С75781-82 [#] P-3050	35	2,71 кг						
A3	2	- 159.2	A-I-6-Г0С75781-82 [#] P-5470	13	1,21 кг						

ТМП 902-09-46.88 КЖ.У.12

Лист
10

Копировал: Федотов Д 23831-06 65 формат А3



Обозначение	Мар-ка	Размеры, мм										Кол-во	Мас-са
		A	V	C1	B	U	C	π	π1	π2	π3		
1	2	3	4	5	6	7	8	9	10	11			
902-09-46.88 - КЖУ.13	С9-1												
-01	2				1760	300	130		5	10,70			
-02	3				200	80		8	14,68				
-03	4	2150		325	2260	300	130	6	7	14,12			
-04	5				200	130		10	18,10				
-05	6				2760	300	180	8	16,23				
-06	7				200	80		13	22,86				
-07	8				3260	300	130	10	19,66				
-08	9	250			200	130		15	26,29				
-09	10				1750	300	125	5	11,81				
-10	11				200	75		8	16,16				
-11	12	2350		300	2250	300	125	7	7	15,60			
-12	13				200	125		10	19,95				
-13	14				2750	300	175	8	17,93				
-14	15				200	75		13	25,18				
-15	16				3250	300	125	10	21,72				
					200	125		15	28,97				

1	2	3	4	5	6	7	8	9	10	11
	-16	17				3760	300	80	12	23,09
	-17	18				200			18	31,04
	-18	19	2150		325	4260	300	180	13	25,19
	-19	20				200		130	20	34,48
	-20	21				4760	300		15	28,62
	-21	22		250		200	80		23	39,24
	-22	23				3750	300	75	12	25,51
	-23	24				200			18	34,21
	-24	25	2350		300	4250	300	175	13	27,85
	-25	26				200		125	20	38,00
	-26	27				300			15	31,64
	-27	28				4750	200	75	23	43,24

ТМЛ 902-09-46.88 - КЖУ.13СБ			
Исполн.	Ширинский	И.В.	06.88
Нач.отд.	Ширинский	И.В.	06.88
Нач.контр.	Явочкин	А.В.	06.88
Гл.спец.	Лысачский	Ю.В.	06.88
Нач.гр.	Явочкин	А.В.	06.88
Исполн.	Ширинский	И.В.	06.88
Сетка	арматурная С9.		
рп	Сп.табл.	б/н	
Лист	Листов	1	
ИЗЖКЗ РСФСР Гипрокоммундорграме г. Москва			

Копировал: Федотова 23831-06 66

Формат А3

Форм. Элемент	№	Обозначение	Наименование	Кол.	Примеч.	
1	2	3	4	5	6	7
			<u>Документация</u>			
A3		РСЗ	Ведомость расхода стали			
A4		ТУ	Технические условия			
		Переменные данные для исполнений:				
			КЖС.У. 13			
			<u>Детали</u>			
A3	1	902-09-46.88 - КЖС.У.13.1	A-II-10-Гост5781-82*P-2150	6	1.33 кг	
A3	2	902-09-46.88 - КЖС.У.13.2	A-I-6-Гост5781-82*P-1760	7	0.39 кг	
			КЖС.У. 13-01			
A3	1	902-09-46.88 - КЖС.У.13-01.1	A-III-10-Гост5781-82*P-2150	9	1.33 кг	
A3	2	902-09-46.88 - КЖС.У.13-01.2	A-I-6-Гост5781-82*P-1760	7	0.39 кг	
			КЖС.У. 13-02			
A3	1	-02.1	A-II-10-Гост5781-82*P-2150	8	1.33 кг	
A3	2	-02.2	A-I-6-Гост5781-82*P-2250	7	0.50 кг	
			КЖС.У. 13-03			
A3	1	-03.1	A-III-10-Гост5781-82P-2150	11	1.33 кг	
A3	2	-03.2	A-I-6-Гост5781-82*P-2250	7	0.50 кг	
			КЖС.У. 13-04			
A3	1	-04.1	A-II-10-Гост5781-82*P-2150	9	1.33 кг	
A3	2	-04.2	A-I-6-Гост5781-82*P-2250	7	0.61 кг	
			КЖС.У. 13-05			
A3	1	-05.1	A-III-10-Гост5781-82*P-2150	14	1.33 кг	
A3	2	-05.2	A-I-6-Гост5781-82*P-2250	7	0.61 кг	
			КЖС.У. 13-06			
A3	1	-06.1	A-II-10-Гост5781-82*P-2150	11	1.33 кг	
A3	2	-06.2	A-I-6-Гост5781-82*P-3260	7	0.72 кг	
			КЖС.У. 13-07			
A3	1	-07.1	A-III-10-Гост5781-82*P-2150	16	1.33 кг	
A3	2	-07.2	A-I-6-Гост5781-82*P-3260	7	0.72 кг	

Форм. Элемент	№	Обозначение	Наименование	Кол.	Примеч.	
1	2	3	4	5	6	7
			КЖС.У. 13-08			
A3	1	902-09-46.88 КЖС.У.13-08.1	A-II-10 Гост5781-82*P-2350	6	1.45 кг	
A3	2	902-09-46.88 КЖС.У.13-08.2	A-I-6 Гост5781-82*P-1750	8	0.39 кг	
			КЖС.У. 13-09			
A3	1	-09.1	A-III-10 Гост5781-82*P-2350	9	1.45 кг	
A3	2	-09.2	A-I-6 Гост5781-82*P-1750	8	0.39 кг	
			КЖС.У. 13-10			
A3	1	-10.1	A-II-10 Гост5781-82*P-2350	8	1.45 кг	
A3	2	-10.2	A-I-6 Гост5781-82*P-2250	8	0.50 кг	
			КЖС.У. 13-11			
A3	1	-11.1	A-III-10 Гост5781-82*P-2350	11	1.45 кг	
A3	2	-11.2	A-I-6 Гост5781-82*P-2250	8	0.50 кг	
			КЖС.У. 13-12			
A3	1	-12.1	A-II-10 Гост5781-82*P-2350	9	1.45 кг	
A3	2	-12.2	A-I-6 Гост5781-82*P-2750	8	0.61 кг	
			КЖС.У. 13-13			
A3	1	-13.1	A-III-10 Гост5781-82*P-2350	14	1.45 кг	
A3	2	-13.2	A-I-6 Гост5781-82*P-2750	8	0.61 кг	

				ТМП 902-09-46.88 - КЖС.У. 13			
Нач. отд.	Ширинский	Ин.	05.88	Сетка арматурная	Станд.	Лист	Листов
Н. контр.	Левочкин	Ин.	05.88		РП	1	2
Кл. спец.	Дусяцкий	Ин.	05.88		МЖКХ	РСФСР	
Нач. з.р.	Левочкин	Ин.	05.88		Гипрокоммундортранс	г. Москва	
Исполн.	Бачкова	Ин.	05.88				

Копировал: Косг

23831-06 67

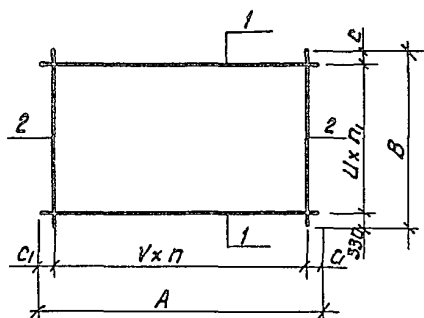
формат А3

1	2	3	4	5	6	7
				КЖ.И. 13-14		
A3	1	902-09-46.88	КЖ.И.13-14.1	A-II-10-ГОСТ5781-82*P=2350	11	1,45кг
A3	2	902-09-46.88	КЖ.И.13-14.2	A-I-6-ГОСТ5781-82*P=3250	8	0,72кг
				КЖ.И. 13-15		
A3	1		-15.1	A-III-10-ГОСТ5781-82*P=2350	16	1,45кг
A3	2		-15.2	A-I-6-ГОСТ5781-82*P=3250	8	0,72кг
				КЖ.И. 13-16		
A3	1		-16.1	A-II-10-ГОСТ5781-82*P=2150	13	1,33кг
A3	2		-16.2	A-I-6-ГОСТ5781-82*P=3760	7	0,83кг
				КЖ.И. 13-17		
A3	1		-17.1	A-III-10-ГОСТ5781-82*P=2150	19	1,33кг
A3	2		-17.2	A-I-6-ГОСТ5781-82*P=3760	7	0,83кг
				КЖ.И. 13-18		
A3	1		-18.1	A-II-10-ГОСТ5781-82*P=2150	14	1,33кг
A3	2		-18.2	A-I-6-ГОСТ5781-82*P=4260	7	0,95кг
				КЖ.И. 13-19		
A3	1		-19.1	A-III-10-ГОСТ5781-82*P=2150	21	1,33кг
A3	2		-19.2	A-I-6-ГОСТ5781-82*P=4260	7	0,95кг
				КЖ.И. 13-20		
A3	1		-20.1	A-II-10-ГОСТ5781-82*P=2150	16	1,33кг
A3	2		-20.2	A-I-6-ГОСТ5781-82*P=4760	7	1,06кг
				КЖ.И. 13-21		
A3	1		-21.1	A-III-10-ГОСТ5781-82*P=2150	24	1,33кг
A3	2		-21.2	A-I-6-ГОСТ5781-82*P=4760	7	1,06кг
				КЖ.И. 13-22		
A3	1		-22.1	A-II-10-ГОСТ5781-82*P=2350	13	1,45кг
A3	2		-22.2	A-I-6-ГОСТ5781-82*P=3750	8	0,83кг
				КЖ.И. 13-23		
A3	1		-23.1	A-III-10-ГОСТ5781-82*P=2350	19	1,45кг
A3	2		-23.2	A-I-6-ГОСТ5781-82*P=3750	8	0,83кг

1	2	3	4	5	6	7
				КЖ.И. 13-24		
A3	1	902-09-46.88	КЖ.И.13-24.1	A-II-10-ГОСТ5781-82*P=2350	14	1,45кг
A3	2	902-09-46.88	КЖ.И.13-24.2	A-I-6-ГОСТ5781-82*P=4250	8	0,94кг
				КЖ.И. 13-25		
A3	1		-25.1	A-III-10-ГОСТ5781-82*P=2350	21	1,45кг
A3	2		-25.2	A-I-6-ГОСТ5781-82*P=4250	8	0,94кг
				КЖ.И. 13-26		
A3	1		-26.1	A-II-10-ГОСТ5781-82*P=2350	16	1,45кг
A3	2		-26.2	A-I-6-ГОСТ5781-82*P=4750	8	1,05кг
				КЖ.И. 13-27		
A3	1		-27.1	A-III-10-ГОСТ5781-82*P=2350	24	1,45кг
A3	2		-27.2	A-I-6-ГОСТ5781-82*P=4750	8	1,05кг

ТМН 902-09-46.88 КЖ.И. 13 Лист
2

копировал: *С.И.Сед* 23831-06 68 формат: А3



Обозначение	Марка	Размеры, мм							кол-во		Масса кг.
		A	V	C1	B	U	C	n	m		
1	2	3	4	5	6	7	8	9	10	11	
902-09-46.88-кж.у.14	С10-1				1360	300	130		3	7,42	
-01	-2				200	30		5	10,07		
-02	-3				1860	300		7	10,85		
-03	-4	2150		325	200	130		6	13,50		
-04	-5				300	230		6	12,96		
-05	-6				2360	200	30	10	18,26		
-06	-7				2860	300	130	8	16,38		
-07	-8				200			12	21,69		
-08	-9	250			300	120		3	8,20		
-09	-10				1350	200	20	5	11,10		
-10	-11				300			7	11,99		
-11	-12	2350		300	200	120		7	14,89		
-12	-13				300	220		6	14,32		
-13	-14				2350	200	20	10	20,12		
-14	-15				300			8	18,11		
-15	-16				2850	200	120	12	23,91		

1	2	3	4	5	6	7	8	9	10	11
	-16	-17				300		10	19,81	
	-17	-18			3360	200	30	15	26,44	
	-18	-19	2150		300	230		11	21,92	
	-19	-20		325	3860	200	130	17	29,88	
	-20	-21			4360	300		13	25,35	
	-21	-22		250	200	30		20	34,64	
	-22	-23			3350	300	20	10	21,90	
	-23	-24			200			15	29,15	
	-24	-25	2350		300	220	7	11	24,24	
	-25	-26		300	3850	200		17	32,94	
	-26	-27			4350	300	120	13	28,03	
	-27	-28			200	20		20	38,18	

ТМП 902-09-46.88 — кж.у.14 СБ						
Нач. отд.	Ширинский	И.И.	05.88	сетка арматурная С10.	рп	См. табл. 1
Н.контр.	Явруин	И.И.	05.88		Лист	Листов 1
Исполн.	Шкрабин	И.И.	05.88		МЖСК	РСФСР
				Гипрокоммундортранс г. Москва		

Копировал Федотова 23831-06 69 формат А3

Форм. зона	Поз.	Обозначение	Наименование	к-во		Примеч.
				б	7	
1	2	3	4	5	6	7
			<u>Документация</u>			
A3		РСЗ	Ведомость расхода стали			
A4		ТУ	Технические условия			
		Переменные данные для исполнений:				
		К ж. и. 14				
		<u>Детали</u>				
A3	1	902-09-46.88-кж.и.14.1	A-II-10-ГОСТ5781-82*P-2150	4	1.33 кг	
A3	2	902-09-46.88-кж.и.14.2	A-I-6-ГОСТ5781-82*P-1360	7	0.30 кг	
		К ж. и. 14-01				
A3	1	902-09-46.88-кж.и.14-01.1	A-III-10-ГОСТ5781-82*P-2150	6	1.33 кг	
A3	2	902-09-46.88-кж.и.14-01.2	A-I-6-ГОСТ5781-82*P-1360	7	0.30 кг	
		К ж. и. 14-02				
A3	1	-02.1	A-II-10-ГОСТ5781-82*P-2150	6	1.33 кг	
A3	2	-02.2	A-I-6-ГОСТ5781-82*P-1860	7	0.41 кг	
		К ж. и. 14-03				
A3	1	-03.1	A-III-10-ГОСТ5781-82*P-2150	8	1.33 кг	
A3	2	-03.2	A-I-6-ГОСТ5781-82*P-1860	7	0.41 кг	
		К ж. и. 14-04				
A3	1	-04.1	A-II-10-ГОСТ5781-82*P-2150	7	1.33 кг	
A3	2	-04.2	A-I-6-ГОСТ5781-82*P-2360	7	0.52 кг	
		К ж. и. 14-05				
A3	1	-05.1	A-III-10-ГОСТ5781-82*P-2150	11	1.33 кг	
A3	2	-05.2	A-I-6-ГОСТ5781-82*P-2360	7	0.52 кг	
		К ж. и. 14-06				
A3	1	-06.1	A-II-10-ГОСТ5781-82*P-2150	9	1.33 кг	
A3	2	-06.2	A-I-6-ГОСТ5781-82*P-2860	7	0.63 кг	
		К ж. и. 14-07				
A3	1	-07.1	A-III-10-ГОСТ5781-82*P-2150	13	1.33 кг	
A3	2	-07.2	A-I-6-ГОСТ5781-82*P-2860	7	0.63 кг	

Форм. зона	Поз.	Обозначение	Наименование	к-во		Примеч.
				б	7	
1	2	3	4	5	6	7
			К ж. и. 14-08			
A3	1	902-09-46.88-кж.и.14-08.1	A-II-10-ГОСТ5781-82*P-2350	4	1.50 кг	
A3	2	902-09-46.88-кж.и.14-08.2	A-I-6-ГОСТ5781-82*P-1350	8	0.30 кг	
		К ж. и. 14-09				
A3	1	-09.1	A-III-10-ГОСТ5781-82*P-2350	6	1.50 кг	
A3	2	-09.2	A-I-6-ГОСТ5781-82*P-1350	8	0.30 кг	
		К ж. и. 14-10				
A3	1	-10.1	A-II-10-ГОСТ5781-82*P-2350	6	1.50 кг	
A3	2	-10.2	A-I-6-ГОСТ5781-82*P-1850	8	0.41 кг	
		К ж. и. 14-11				
A3	1	-11.1	A-III-10-ГОСТ5781-82*P-2350	8	1.50 кг	
A3	2	-11.2	A-I-6-ГОСТ5781-82*P-1850	8	0.41 кг	
		К ж. и. 14-12				
A3	1	-12.1	A-II-10-ГОСТ5781-82*P-2350	7	1.50 кг	
A3	2	-12.2	A-I-6-ГОСТ5781-82*P-2350	8	0.52 кг	
		К ж. и. 14-13				
A3	1	-13.1	A-III-10-ГОСТ5781-82*P-2350	7	1.50 кг	
A3	2	-13.2	A-I-6-ГОСТ5781-82*P-2350	11	0.52 кг	

ТМП 902-09-46.88-К ж. и. 14					
Нач. штаб	Шуринский	Лук	06.88	Сетка арматурная С10	Лист 1 Лист 2 Лист 3
Н. контр.	Айерин	Лук	06.88		
Н. спец.	Дубяцкий	Лук	06.88		
Нач. ср.	Айерин	Лук	06.88		
Нач. инж.	Бочкаев	Сам	06.88	Гипрокоммундорстрой г. Москва	

Копировал: *Мзк* 23831-06 70 Фармат: А3

1	2	3	4	5	6	7
				КЖ.И.14-14		
A3	1		902-09-46.88 КЖ.И.14-14.1	A-II-10-ГОСТ5781-82*P=2350	9	1.50кг
A3	2		902-09-46.88 КЖ.И.14-14.2	A-I-6-ГОСТ5781-82*P=2850	8	0.63кг
				КЖ.И.14-15		
A3	1		-15.1	A-II-10-ГОСТ5781-82*P=2350	13	1.50кг
A3	2		-15.2	A-I-6-ГОСТ5781-82*P=2850	8	0.63кг
				КЖ.И.14-16		
A3	1		-16.1	A-II-10-ГОСТ5781-82*P=2150	11	1.33кг
A3	2		-16.2	A-I-6-ГОСТ5781-82*P=3360	7	0.75кг
				КЖ.И.14-17		
A3	1		-17.1	A-II-10-ГОСТ5781-82*P=2150	16	1.33кг
A3	2		-17.2	A-I-6-ГОСТ5781-82*P=3360	7	0.75кг
				КЖ.И.14-18		
A3	1		-18.1	A-II-10-ГОСТ5781-82*P=2150	12	1.33кг
A3	2		-18.2	A-I-6-ГОСТ5781-82*P=3860	7	0.86кг
				КЖ.И.14-19		
A3	1		-19.1	A-II-10-ГОСТ5781-82*P=2150	18	1.33кг
A3	2		-19.2	A-I-6-ГОСТ5781-82*P=3860	7	0.86кг
				КЖ.И.14-20		
A3	1		-20.1	A-II-10-ГОСТ5781-82*P=2150	14	1.33кг
A3	2		-20.2	A-I-6-ГОСТ5781-82*P=4360	7	0.97кг
				КЖ.И.14-21		
A3	1		-21.1	A-II-10-ГОСТ5781-82*P=2150	21	1.33кг
A3	2		-21.2	A-I-6-ГОСТ5781-82*P=4360	7	0.97кг
				КЖ.И.14-22		
A3	1		-22.1	A-II-10-ГОСТ5781-82*P=2350	11	1.50кг
A3	2		-22.2	A-I-6-ГОСТ5781-82*P=3350	8	0.74кг
				КЖ.И.14-23		
A3	1		-23.1	A-II-10-ГОСТ5781-82*P=2350	16	1.50кг
A3	2		-23.2	A-I-6-ГОСТ5781-82*P=3350	8	0.74кг

1	2	3	4	5	6	7
				КЖ.И.14-24		
A3	1		902-09-46.88 КЖ.И.14-24.1	A-II-10-ГОСТ5781-82*P=2350	12	1.50кг
A3	2		902-09-46.88 КЖ.И.14-24.2	A-I-6-ГОСТ5781-82*P=3850	8	0.85кг
				КЖ.И.14-25		
A3	1		-25.1	A-II-10-ГОСТ5781-82*P=2350	18	1.50кг
A3	2		-25.2	A-I-6-ГОСТ5781-82*P=3850	8	0.85кг
				КЖ.И.14-26		
A3	1		-26.1	A-II-10-ГОСТ5781-82*P=2350	14	1.50кг
A3	2		-26.2	A-I-6-ГОСТ5781-82*P=4350	8	0.97кг
				КЖ.И.14-27		
A3	1		-27.1	A-II-10-ГОСТ5781-82*P=2350	21	1.50кг
A3	2		-27.2	A-I-6-ГОСТ5781-82*P=4350	8	0.97кг

ТМН 902-09-46.88 КЖ.И.14 Иверт
2

копировал: *Сидор* 23831-06 71 формат: А3

Ведомость расхода стали на сетку, кг

Марка сетки	Изделия арматурные								Всего
	Арматура класса								
	А-I		А-II			А-III			
	ГОСТ 5781-82*		ГОСТ 5781-82*		ГОСТ 5781-82*		ГОСТ 5781-82*		
	φ6	Итого	φ10	φ12	Итого	φ10	φ12	Итого	
1	2	3	4	5	6	7	8	9	10
С1-1	3,15	3,15	6,10	—	6,10	—	—	—	9,30
С1-2	4,08	4,08	7,92	—	7,92	—	—	—	12,00
С1-3	4,60	4,60	10,00	—	10,00	—	—	—	14,60
С1-4	5,10	5,10	11,20	—	11,20	—	—	—	16,30
С1-5	5,61	5,61	12,24	—	12,24	—	—	—	17,85
С1-6	3,60	3,60	7,00	—	7,00	—	—	—	10,60
С1-7	4,65	4,65	8,95	—	8,95	—	—	—	13,60
С1-8	5,20	5,20	10,00	—	10,00	—	—	—	15,20
С1-9	5,80	5,80	13,60	—	13,60	—	—	—	19,40
С1-10	7,20	7,20	16,30	—	16,30	—	—	—	23,50
С2-1	3,80	3,80	10,53	—	10,53	—	—	—	14,33
С2-2	4,50	4,50	11,70	—	11,70	—	—	—	16,20
С2-3	5,40	5,40	14,20	—	14,20	—	—	—	19,60
С2-4	5,10	5,10	—	—	—	14,04	—	14,04	19,14
С2-5	6,12	6,12	—	—	—	17,04	—	17,04	23,16
С2-6	6,96	6,96	—	—	—	24,14	—	24,14	31,10
С2-7	4,56	4,56	12,78	—	12,78	—	—	—	17,34
С2-8	5,40	5,40	14,20	—	14,20	—	—	—	19,60
С2-9	6,30	6,30	16,70	—	16,70	—	—	—	23,00
С2-10	6,12	6,12	—	—	—	17,04	—	17,04	23,16
С2-11	7,14	7,14	—	—	—	20,04	—	20,04	27,18
С2-12	8,12	8,12	—	—	—	28,39	—	28,39	34,51
С3-1	2,40	2,40	7,02	—	7,02	—	—	—	9,42

Марка сетки	Изделия арматурные								Всего
	Арматура класса								
	А-I		А-II			А-III			
	ГОСТ 5781-82*		ГОСТ 5781-82*		ГОСТ 5781-82*		ГОСТ 5781-82*		
	φ6	Итого	φ10	φ12	Итого	φ10	φ12	Итого	
1	2	3	4	5	6	7	8	9	10
С3-2	2,90	2,90	8,19	—	8,19	—	—	—	11,09
С3-3	3,30	3,30	9,36	—	9,36	—	—	—	12,66
С3-4	3,80	3,80	10,53	—	10,53	—	—	—	14,33
С3-5	4,20	4,20	11,70	—	11,70	—	—	—	15,90
С3-6	3,19	3,19	9,10	—	9,10	—	—	—	12,29
С3-7	3,63	3,63	10,40	—	10,40	—	—	—	14,03
С3-8	4,56	4,56	12,78	—	12,78	—	—	—	17,34
С3-9	5,04	5,04	14,20	—	14,20	—	—	—	19,24
С3-10	2,88	2,88	8,52	—	8,52	—	—	—	11,40
С3-11	3,48	3,48	9,94	—	9,94	—	—	—	13,42
С3-12	3,96	3,96	11,36	—	11,36	—	—	—	15,32
С3-13	4,94	4,94	13,86	—	13,86	—	—	—	18,80
С3-14	5,46	5,46	15,40	—	15,40	—	—	—	20,86
С3-15	3,77	3,77	10,78	—	10,78	—	—	—	14,55
С3-16	4,29	4,29	12,32	—	12,32	—	—	—	16,61
С3-17	5,70	5,70	16,11	—	16,11	—	—	—	21,81
С3-18	6,30	6,30	17,90	—	17,90	—	—	—	24,20

ТМН 902-09-46.88 - КЖ.И.РСЗ									
Наим. Ширинкина	И.П.	06.88	Ведомость расхода стали	Стадия	Лист	Листов			
И.Контр. Явочкин	И.П.	06.88		РП	1	9			
И.спец. Ивочкин	И.П.	06.88		МЭСКХ	РСФСР				
Исполн. Явочкин	И.П.	06.88		Гипрокоммундорстрой	г. Москва				

Копиробан: ведомость

23831-06 '72

Формат А3

1	2	3	4	5	6	7	8	9	10
С4-1	0,44	0,44	1,85	—	1,85	—	—	—	2,29
С4-2	0,44	0,44	2,15	—	2,15	—	—	—	2,59
С4-3	0,54	0,54	2,22	—	2,22	—	—	—	2,76
С4-4	0,54	0,54	2,58	—	2,58	—	—	—	3,12
С4-5	0,62	0,62	3,01	—	3,01	—	—	—	3,63
С4-6	0,93	0,93	3,50	—	3,50	—	—	—	4,43
С4-7	0,72	0,72	3,44	—	3,44	—	—	—	4,16
С4-8	1,08	1,08	4,00	—	4,00	—	—	—	5,08
С4-9	0,80	0,80	3,87	—	3,87	—	—	—	4,67
С4-10	1,20	1,20	4,50	—	4,50	—	—	—	5,70
С5-1	1,13	1,13	—	9,43	9,43	—	—	—	10,56
С5-2	1,33	1,33	—	10,48	10,48	—	—	—	11,81
С5-3	1,53	1,53	—	12,57	12,57	—	—	—	14,10
С5-4	1,73	1,73	—	13,62	13,62	—	—	—	15,35
С6-1	0,73	0,73	—	6,29	6,29	—	—	—	7,02
С6-2	0,87	0,87	—	7,33	7,33	—	—	—	8,20
С6-3	1,00	1,00	—	8,38	8,38	—	—	—	9,38
С6-4	1,13	1,13	—	9,43	9,43	—	—	—	10,56
С6-5	1,27	1,27	—	10,48	10,48	—	—	—	11,75
С7-1	3,02	3,02	—	—	—	8,33	—	8,33	11,35
С7-2	3,69	3,69	—	—	—	10,00	—	10,00	13,69
С7-3	4,36	4,36	—	—	—	11,66	—	11,66	16,02
С7-4	5,02	5,02	—	—	—	13,33	—	13,33	18,35
С7-5	3,29	3,29	—	—	—	8,33	—	8,33	11,62
С7-6	3,96	3,96	—	—	—	10,00	—	10,00	13,96
С7-7	4,62	4,62	—	—	—	11,66	—	11,66	16,28
С7-8	5,29	5,29	—	—	—	13,33	—	13,33	18,62
С7-9	3,56	3,56	9,16	—	9,16	—	—	—	12,72

1	2	3	4	5	6	7	8	9	10
С7-10	3,56	3,56	—	—	—	9,16	—	9,16	12,72
С7-11	4,22	4,22	10,83	—	10,83	—	—	—	15,05
С7-12	4,22	4,22	—	—	—	10,83	—	10,83	15,05
С7-13	4,89	4,89	12,49	—	12,49	—	—	—	17,38
С7-14	4,89	4,89	—	—	—	12,49	—	12,49	17,38
С7-15	5,55	5,55	14,16	—	14,16	—	—	—	19,71
С7-16	5,55	5,55	—	—	—	14,16	—	14,16	19,71
С7-17	3,82	3,82	10,29	—	10,29	—	—	—	14,11
С7-18	3,82	3,82	—	—	—	10,29	—	10,29	14,11
С7-19	4,49	4,49	12,01	—	12,01	—	—	—	16,50
С7-20	4,49	4,49	—	—	—	12,01	—	12,01	16,50
С7-21	5,15	5,15	13,72	—	13,72	—	—	—	18,87
С7-22	5,15	5,15	—	—	—	13,72	—	13,72	18,87
С7-23	5,82	5,82	15,44	—	15,44	—	—	—	21,26
С7-24	5,82	5,82	—	—	—	15,44	—	15,44	21,26
С7-25	4,77	4,77	13,64	—	13,64	—	—	—	18,41
С7-26	4,77	4,77	—	—	—	13,64	—	13,64	18,41
С7-27	5,55	5,55	15,73	—	15,73	—	—	—	21,28
С7-28	5,55	5,55	—	—	—	18,88	—	18,88	24,43
С7-29	6,32	6,32	17,83	—	17,83	—	—	—	24,15
С7-30	6,32	6,32	—	—	—	22,03	—	22,03	28,35
С7-31	7,10	7,10	19,93	—	19,93	—	—	—	27,03
С7-32	7,10	7,10	—	—	—	24,12	—	24,12	31,22
С7-33	5,08	5,08	14,68	—	14,68	—	—	—	19,76

ТМН 902-09-46.88 КЖ.И.РСЗ

Лист
2

Копировал: Федотова 23831-06 73Формат А3

1	2	3	4	5	6	7	8	9	10
C7-34	5,08	5,08	—	—	—	23,08	—	23,08	28,16
C7-35	5,86	5,86	16,78	—	16,78	—	—	—	22,64
C7-36	5,86	5,86	—	—	—	26,22	—	26,22	32,08
C7-37	6,64	6,64	18,88	—	18,88	—	—	—	25,52
C7-38	6,64	6,64	—	—	—	30,42	—	30,42	37,06
C7-39	7,41	7,41	20,98	—	20,98	—	—	—	28,39
C7-40	7,41	7,41	—	—	—	33,56	—	33,56	40,97
C7-41	5,39	5,39	18,88	—	18,88	—	—	—	24,27
C7-42	5,39	5,39	—	—	—	23,08	—	23,08	26,47
C7-43	6,17	6,17	20,98	—	20,98	—	—	—	27,15
C7-44	6,17	6,17	—	—	—	26,22	—	26,22	32,39
C7-45	6,95	6,95	24,12	—	24,12	—	—	—	31,07
C7-46	6,95	6,95	—	—	—	29,37	—	29,37	36,32
C7-47	7,72	7,72	26,22	—	26,22	—	—	—	33,94
C7-48	7,72	7,72	—	—	—	32,52	—	32,52	40,24
C7-49	3,29	3,29	—	—	—	13,82	—	13,82	17,11
C7-50	3,96	3,96	—	—	—	16,41	—	16,41	20,37
C7-51	4,62	4,62	—	—	—	19,00	—	19,00	23,62
C7-52	5,29	5,29	—	—	—	21,60	—	21,60	26,89
C7-53	3,56	3,56	9,50	—	9,50	—	—	—	13,06
C7-54	3,56	3,56	—	—	—	14,68	—	14,68	18,24
C7-55	4,22	4,22	11,23	—	11,23	—	—	—	15,45
C7-56	4,22	4,22	—	—	—	17,28	—	17,28	21,50
C7-57	4,89	4,89	12,96	—	12,96	—	—	—	17,85
C7-58	4,89	4,89	—	—	—	19,87	—	19,87	24,76
C7-59	5,55	5,55	14,68	—	14,68	—	—	—	20,23
C7-60	5,55	5,55	—	—	—	22,46	—	22,46	28,01
C7-61	5,10	5,10	13,40	—	13,40	—	—	—	18,50

1	2	3	4	5	6	7	8	9	10
C7-62	5,10	5,10	—	—	—	15,75	—	15,75	21,85
C7-63	5,98	5,98	15,63	—	15,63	—	—	—	21,61
C7-64	5,98	5,98	—	—	—	18,98	—	18,98	24,96
C7-65	6,87	6,87	17,87	—	17,87	—	—	—	24,74
C7-66	6,87	6,87	—	—	—	22,34	—	22,34	29,21
C7-67	7,76	7,76	20,10	—	20,10	—	—	—	27,86
C7-68	7,76	7,76	—	—	—	24,57	—	24,57	32,33
C7-69	5,45	5,45	17,87	—	17,87	—	—	—	23,32
C7-70	5,45	5,45	—	—	—	27,92	—	27,92	33,37
C7-71	6,34	6,34	20,10	—	20,10	—	—	—	26,44
C7-72	6,34	6,34	—	—	—	27,92	—	27,92	34,26
C7-73	7,23	7,23	23,45	—	23,45	—	—	—	30,68
C7-74	7,23	7,23	—	—	—	35,85	—	35,85	44,08
C7-75	8,12	8,12	25,68	—	25,68	—	—	—	33,80
C7-76	8,12	8,12	—	—	—	41,32	—	41,32	49,44
C7-77	5,81	5,81	18,98	—	18,98	—	—	—	24,79
C7-78	5,81	5,81	—	—	—	23,45	—	23,45	29,26
C7-79	6,70	6,70	21,22	—	21,22	—	—	—	27,92
C7-80	6,70	6,70	—	—	—	26,80	—	26,80	33,50
C7-81	7,58	7,58	24,25	—	24,25	—	—	—	32,15
C7-82	7,58	7,58	—	—	—	30,15	—	30,15	37,73
C7-83	8,47	8,47	26,80	—	26,80	—	—	—	35,27
C7-84	8,47	8,47	—	—	—	33,50	—	33,50	41,97
C7-85	6,16	6,16	—	—	—	15,16	—	15,16	21,32

ТМТ 902-09-46.88 КЖ.И.Р.СЗ Илет
3

копировал: *Ильин* 23831-06 74 формат: А3

1	2	3	4	5	6	7	8	9	10
С7-86	6,16	6,16	—	—	—	—	47,00	47,00	53,16
С7-87	7,05	7,05	—	—	—	23,32	—	23,32	30,37
С7-88	7,05	7,05	—	—	—	—	55,38	55,38	62,43
С7-89	7,94	7,94	—	—	—	26,82	—	26,82	34,76
С7-90	7,94	7,94	—	—	—	—	58,74	58,74	66,68
С7-91	8,83	8,83	—	—	—	29,15	—	29,15	37,98
С7-92	8,83	8,83	—	—	—	—	70,49	70,49	79,32
С7-93	5,69	5,69	—	—	—	15,00	—	15,00	20,69
С7-94	6,35	6,35	—	—	—	16,65	—	16,65	23,00
С7-95	7,02	7,02	—	—	—	18,33	—	18,33	25,35
С7-96	5,95	5,95	—	—	—	15,00	—	15,00	20,95
С7-97	6,62	6,62	—	—	—	16,65	—	16,65	23,27
С7-98	7,29	7,29	—	—	—	18,33	—	18,33	25,62
С7-99	6,22	6,22	15,83	—	15,83	—	—	—	22,05
С7-100	6,22	6,22	—	—	—	15,83	—	15,83	22,05
С7-101	6,89	6,89	17,50	—	17,50	—	—	—	24,39
С7-102	6,89	6,89	—	—	—	17,50	—	17,50	24,39
С7-103	7,55	7,55	19,16	—	19,16	—	—	—	26,71
С7-104	7,55	7,55	—	—	—	19,16	—	19,16	26,71
С7-105	6,48	6,48	17,15	—	17,15	—	—	—	23,63
С7-106	6,48	6,48	—	—	—	—	24,69	24,69	31,17
С7-107	7,15	7,15	18,87	—	18,87	—	—	—	26,02
С7-108	7,15	7,15	—	—	—	—	27,16	27,16	34,34
С7-109	7,82	7,82	20,58	—	20,58	—	—	—	28,40
С7-110	7,82	7,82	—	—	—	—	29,62	29,62	37,44
С7-111	7,88	7,88	22,03	—	22,03	—	—	—	29,91
С7-112	7,88	7,88	—	—	—	—	39,25	39,25	47,13
С7-113	8,65	8,65	24,12	—	24,12	—	—	—	32,77

1	2	3	4	5	6	7	8	9	10
С7-114	8,65	8,65	—	—	—	—	42,27	42,27	50,92
С7-115	9,43	9,43	26,22	—	26,22	—	—	—	35,65
С7-116	9,43	9,43	—	—	—	—	46,80	46,80	56,23
С7-117	8,19	8,19	22,03	—	22,03	—	—	—	30,22
С7-118	8,19	8,19	—	—	—	35,66	—	35,66	43,85
С7-119	8,97	8,97	24,12	—	24,12	—	—	—	33,09
С7-120	8,97	8,97	—	—	—	40,91	—	40,91	49,88
С7-121	9,74	9,74	26,22	—	26,22	—	—	—	35,96
С7-122	9,74	9,74	—	—	—	44,05	—	44,05	53,79
С7-123	8,50	8,50	29,37	—	29,37	—	—	—	37,87
С7-124	8,50	8,50	—	—	—	—	51,33	51,33	59,83
С7-125	9,28	9,28	31,47	—	31,47	—	—	—	40,75
С7-126	9,28	9,28	—	—	—	—	57,36	57,36	66,64
С7-127	10,05	10,05	34,61	—	34,61	—	—	—	44,66
С7-128	10,05	10,05	—	—	—	—	61,89	61,89	71,94
С7-129	5,69	5,69	—	—	—	14,99	—	14,99	20,68
С7-130	6,35	6,35	—	—	—	16,66	—	16,66	23,01
С7-131	7,02	7,02	—	—	—	18,32	—	18,32	25,34
С7-132	5,95	5,95	—	—	—	25,05	—	25,05	31,00
С7-133	6,62	6,62	—	—	—	27,73	—	27,73	34,35
С7-134	7,29	7,29	—	—	—	30,42	—	30,42	37,70
С7-135	6,22	6,22	17,00	—	17,00	—	—	—	23,22
С7-136	6,22	6,22	—	—	—	25,94	—	25,94	32,16
С7-137	6,89	6,89	18,79	—	18,79	—	—	—	25,68

ТПП 902-09-46.88 КЖ.И.РСЗ

Лист
4

Копировал: Фредатава 23831-06 75Формат А3

1	2	3	4	5	6	7	8	9	10
С7-138	6,89	6,89	—	—	—	28,63	—	28,63	35,52
С7-139	7,55	7,55	20,58	—	20,58	—	—	—	28,13
С7-140	7,55	7,55	—	—	—	32,20	—	32,20	39,75
С7-141	8,65	8,65	22,34	—	22,34	—	—	—	30,99
С7-142	8,65	8,65	—	—	—	—	40,18	40,18	48,83
С7-143	9,54	9,54	24,57	—	24,57	—	—	—	34,11
С7-144	9,54	9,54	—	—	—	—	43,40	43,40	52,94
С7-145	10,42	10,42	26,80	—	26,80	—	—	—	37,22
С7-146	10,42	10,42	—	—	—	—	48,22	48,22	58,64
С7-147	9,00	9,00	29,04	—	29,04	—	—	—	38,04
С7-148	9,00	9,00	—	—	—	45,79	—	45,79	54,79
С7-149	9,89	9,89	31,27	—	31,27	—	—	—	41,16
С7-150	9,89	9,89	—	—	—	50,25	—	50,25	60,14
С7-151	10,78	10,78	34,62	—	34,62	—	—	—	45,40
С7-152	10,78	10,78	—	—	—	54,72	—	54,72	65,50
С7-153	9,36	9,36	30,15	—	30,15	—	—	—	39,51
С7-154	9,36	9,36	—	—	—	—	53,04	53,04	62,40
С7-155	10,25	10,25	32,39	—	32,39	—	—	—	42,64
С7-156	10,25	10,25	—	—	—	—	57,86	57,86	68,11
С7-157	11,14	11,14	35,73	—	35,73	—	—	—	46,87
С7-158	11,14	11,14	—	—	—	—	62,68	62,68	73,82
С7-159	9,71	9,71	—	—	—	32,65	—	32,65	42,36
С7-160	9,71	9,71	—	—	—	—	72,17	72,17	81,88
С7-161	10,60	10,60	—	—	—	34,98	—	34,98	45,58
С7-162	10,60	10,60	—	—	—	—	78,88	78,88	89,48
С7-163	11,49	11,49	—	—	—	38,48	—	38,48	49,97
С7-164	11,49	11,49	—	—	—	—	85,59	85,59	97,08

1	2	3	4	5	6	7	8	9	10
С8-1	4,54	4,54	—	—	—	11,94	—	11,94	16,48
С8-2	5,53	5,53	—	—	—	14,59	—	14,59	20,12
С8-3	6,53	6,53	—	—	—	17,25	—	17,25	23,78
С8-4	7,53	7,53	—	—	—	19,90	—	19,90	27,43
С8-5	4,94	4,94	—	—	—	13,27	—	13,27	18,21
С8-6	5,93	5,93	—	—	—	15,92	—	15,92	21,85
С8-7	6,93	6,93	—	—	—	18,58	—	18,58	25,51
С8-8	7,93	7,93	—	—	—	21,23	—	21,23	29,16
С8-9	5,34	5,34	13,27	—	13,27	—	—	—	18,61
С8-10	5,34	5,34	—	—	—	13,27	—	13,27	18,61
С8-11	6,33	6,33	15,92	—	15,92	—	—	—	22,25
С8-12	6,33	6,33	—	—	—	15,92	—	15,92	22,25
С8-13	7,33	7,33	18,57	—	18,57	—	—	—	25,90
С8-14	7,33	7,33	—	—	—	18,57	—	18,57	25,90
С8-15	8,33	8,33	21,23	—	21,23	—	—	—	29,56
С8-16	8,33	8,33	—	—	—	21,23	—	21,23	29,56
С8-17	6,37	6,37	16,63	—	16,63	—	—	—	23,00
С8-18	6,37	6,37	—	—	—	—	23,93	23,93	30,30
С8-19	7,48	7,48	19,65	—	19,65	—	—	—	27,13
С8-20	7,48	7,48	—	—	—	—	28,28	28,28	35,76
С8-21	8,59	8,59	22,68	—	22,68	—	—	—	31,27
С8-22	8,59	8,59	—	—	—	—	32,63	32,63	41,22
С8-23	9,70	9,70	25,70	—	25,70	—	—	—	35,40
С8-24	9,70	9,70	—	—	—	—	36,99	—	46,69

ТМТ 902-09-46.88 КЖ.И.РСЗ

Лист
5

Копирован: 4/20/2016 23:31:06 762 Архив АЗ

1	2	3	4	5	6	7	8	9	10
C8-25	6,82	6,82	18,14	—	18,14	—	—	—	24,96
C8-26	6,82	6,82	—	—	—	—	26,11	26,11	32,93
C8-27	7,93	7,93	21,16	—	21,16	—	—	—	29,09
C8-28	7,93	7,93	—	—	—	—	30,46	30,46	38,39
C8-29	9,04	9,04	24,19	—	24,19	—	—	—	33,23
C8-30	9,04	9,04	—	—	—	—	34,81	34,81	43,85
C8-31	10,15	10,15	27,21	—	27,21	—	—	—	37,36
C8-32	10,15	10,15	—	—	—	—	39,16	39,16	39,31
C8-33	7,26	7,26	16,63	—	16,63	—	—	—	23,89
C8-34	7,26	7,26	—	—	—	—	22,68	22,68	29,94
C8-35	8,37	8,37	18,14	—	18,14	—	—	—	26,51
C8-36	8,37	8,37	—	—	—	27,21	—	27,21	35,58
C8-37	9,48	9,48	21,16	—	21,16	—	—	—	30,64
C8-38	9,48	9,48	—	—	—	30,23	—	30,23	39,71
C8-39	10,59	10,59	24,19	—	24,19	—	—	—	34,78
C8-40	10,59	10,59	—	—	—	34,77	—	34,77	45,36
C8-41	7,70	7,70	16,63	—	16,63	—	—	—	24,43
C8-42	7,70	7,70	—	—	—	24,19	—	24,19	31,89
C8-43	8,81	8,81	19,65	—	19,65	—	—	—	28,46
C8-44	8,81	8,81	—	—	—	28,72	—	28,72	37,53
C8-45	9,92	9,92	22,68	—	22,68	—	—	—	32,60
C8-46	9,92	9,92	—	—	—	33,26	—	33,26	43,18
C8-47	11,03	11,03	27,21	—	27,21	—	—	—	38,24
C8-48	11,03	11,03	—	—	—	36,28	—	36,28	47,31
C8-49	5,48	5,48	—	—	—	24,19	—	24,19	29,67
C8-50	6,59	6,59	—	—	—	25,70	—	25,70	32,29
C8-51	7,70	7,70	—	—	—	34,77	—	34,77	42,47
C8-52	8,81	8,81	—	—	—	37,79	—	37,79	46,60

1	2	3	4	5	6	7	8	9	10
C8-53	5,93	5,93	15,12	—	15,12	—	—	—	21,05
C8-54	5,93	5,93	—	—	—	22,68	—	22,68	28,61
C8-55	7,04	7,04	18,14	—	18,14	—	—	—	25,18
C8-56	7,04	7,04	—	—	—	27,21	—	27,21	34,25
C8-57	8,15	8,15	21,16	—	21,16	—	—	—	29,31
C8-58	8,15	8,15	—	—	—	34,77	—	34,77	42,92
C8-59	9,26	9,26	24,19	—	24,19	—	—	—	33,45
C8-60	9,26	9,26	—	—	—	39,30	—	39,30	48,56
C8-61	7,65	7,65	18,66	—	18,66	—	—	—	26,31
C8-62	7,65	7,65	—	—	—	—	34,19	34,19	41,84
C8-63	8,98	8,98	22,06	—	22,06	—	—	—	31,04
C8-64	8,98	8,98	—	—	—	—	39,07	39,07	47,05
C8-65	10,31	10,31	25,45	—	25,45	—	—	—	35,76
C8-66	10,31	10,31	—	—	—	—	48,84	48,84	59,15
C8-67	11,64	11,64	28,85	—	28,85	—	—	—	40,49
C8-68	11,64	11,64	—	—	—	—	51,28	51,28	62,92
C8-69	8,18	8,18	20,36	—	20,36	—	—	—	28,54
C8-70	8,18	8,18	—	—	—	32,24	—	32,24	40,42
C8-71	9,51	9,51	23,76	—	23,76	—	—	—	33,27
C8-72	9,51	9,51	—	—	—	37,33	—	37,33	46,84
C8-73	10,84	10,84	28,85	—	28,85	—	—	—	39,69
C8-74	10,84	10,84	—	—	—	45,81	—	45,81	56,65
C8-75	12,17	12,17	32,24	—	32,24	—	—	—	44,41
C8-76	12,17	12,17	—	—	—	49,21	—	49,21	61,38

ТМП 902-09-46.88 КЖ.И.РСЗ

Лист
6

Копирован: Предметом 23831-06 ТРПорт АЗ

1	2	3	4	5	6	7	8	9	10
C8-77	8,71	8,71	22,06	—	22,06	—	—	—	30,77
C8-78	8,71	8,71	—	—	—	33,94	—	33,94	42,65
C8-79	10,04	10,04	25,45	—	25,45	—	—	—	35,49
C8-80	10,04	10,04	—	—	—	42,42	—	42,42	52,46
C8-81	11,38	11,38	28,85	—	28,85	—	—	—	40,23
C8-82	11,38	11,38	—	—	—	45,81	—	45,81	57,19
C8-83	12,71	12,71	33,94	—	33,94	—	—	—	46,65
C8-84	12,71	12,71	—	—	—	50,90	—	50,90	63,61
C8-85	10,01	10,01	—	—	—	26,35	—	26,35	36,36
C8-86	10,01	10,01	—	—	—	—	62,29	62,29	72,30
C8-87	11,46	11,46	—	—	—	30,11	—	30,11	41,57
C8-88	11,46	11,46	—	—	—	—	67,71	67,71	79,17
C8-89	12,90	12,90	—	—	—	33,87	—	33,87	46,77
C8-90	12,90	12,90	—	—	—	—	75,84	75,84	88,74
C8-91	14,34	14,34	—	—	—	37,64	—	37,64	51,98
C8-92	14,34	14,34	—	—	—	—	92,09	92,09	106,43
C8-93	8,53	8,53	—	—	—	23,88	—	23,88	32,41
C8-94	9,53	9,53	—	—	—	26,53	—	26,53	36,06
C8-95	10,53	10,53	—	—	—	29,18	—	29,18	39,71
C8-96	8,93	8,93	—	—	—	23,88	—	23,88	32,81
C8-97	9,93	9,93	—	—	—	26,53	—	26,53	36,46
C8-98	10,93	10,93	—	—	—	29,18	—	29,18	40,11
C8-99	9,33	9,33	23,88	—	23,88	—	—	—	33,21
C8-100	9,33	9,33	—	—	—	23,88	—	23,88	33,21
C8-101	10,33	10,33	27,86	—	27,86	—	—	—	38,19
C8-102	10,33	10,33	—	—	—	27,86	—	27,86	38,19
C8-103	11,33	11,33	30,51	—	30,51	—	—	—	41,84
C8-104	11,33	11,33	—	—	—	30,51	—	30,51	41,84

1	2	3	4	5	6	7	8	9	10	
C8-105	11,89	11,89	28,72	—	28,72	—	—	—	40,61	
C8-106	11,89	11,89	—	—	—	—	28,72	28,72	40,61	
C8-107	13,11	13,11	31,74	—	31,74	—	—	—	44,85	
C8-108	13,11	13,11	—	—	—	—	45,69	45,69	58,80	
C8-109	14,33	14,33	34,76	—	34,76	—	—	—	49,09	
C8-110	14,33	14,33	—	—	—	—	50,04	50,04	64,37	
C8-111	12,38	12,38	31,74	—	31,74	—	—	—	44,12	
C8-112	12,38	12,38	—	—	—	—	45,69	45,69	58,07	
C8-113	13,60	13,60	34,76	—	34,76	—	—	—	48,36	
C8-114	13,60	13,60	—	—	—	—	50,04	50,04	63,64	
C8-115	14,82	14,82	36,28	—	36,28	—	—	—	51,10	
C8-116	14,82	14,82	—	—	—	—	52,21	52,21	67,03	
C8-117	12,87	12,87	25,70	—	25,70	—	—	—	38,57	
C8-118	12,87	12,87	—	—	—	—	37,79	—	37,79	50,66
C8-119	14,09	14,09	28,72	—	28,72	—	—	—	42,81	
C8-120	14,09	14,09	—	—	—	—	42,33	—	42,33	56,42
C8-121	15,31	15,31	33,26	—	33,26	—	—	—	48,57	
C8-122	15,31	15,31	—	—	—	—	48,37	—	48,37	63,68
C8-123	13,36	13,36	27,21	—	27,21	—	—	—	40,57	
C8-124	13,36	13,36	—	—	—	—	43,84	—	43,84	57,20
C8-125	14,58	14,58	31,74	—	31,74	—	—	—	46,32	
C8-126	14,58	14,58	—	—	—	—	43,84	—	43,84	58,42
C8-127	15,80	15,80	33,26	—	33,26	—	—	—	49,06	
C8-128	15,80	15,80	—	—	—	—	49,88	—	49,88	65,68

ТМН 902-09-46.88 КЖИ.РСЗ

Лист
7

Копирован: Федотова 23831-06 78 Формат А3

1	2	3	4	5	6	7	8	9	10
C8-129	8,33	8,53	—	—	—	23,88	—	23,88	32,41
C8-130	9,53	9,53	—	—	—	26,53	—	26,53	36,06
C8-131	10,53	10,53	—	—	—	29,18	—	29,18	39,71
C8-132	10,92	10,92	—	—	—	42,33	—	42,33	53,25
C8-133	12,14	12,14	—	—	—	46,86	—	46,86	59,00
C8-134	13,36	13,36	—	—	—	57,45	—	57,45	70,81
C8-135	11,40	11,40	27,21	—	27,21	—	—	—	38,61
C8-136	11,40	11,40	—	—	—	43,84	—	43,84	55,24
C8-137	12,63	12,63	31,74	—	31,74	—	—	—	44,37
C8-138	12,63	12,63	—	—	—	46,86	—	46,86	59,49
C8-139	13,85	13,85	34,77	—	34,77	—	—	—	48,62
C8-140	13,85	13,85	51,40	—	51,40	—	—	—	65,25
C8-141	12,97	12,97	32,24	—	32,24	—	—	—	45,21
C8-142	12,97	12,97	—	—	—	63,49	63,49	76,46	—
C8-143	14,31	14,31	35,63	—	35,63	—	—	—	49,94
C8-144	14,31	14,31	—	—	—	63,49	63,49	77,80	—
C8-145	15,64	15,64	39,03	—	39,03	—	—	—	54,67
C8-146	15,64	15,64	—	—	—	73,26	73,26	88,90	—
C8-147	13,51	13,51	35,63	—	35,63	—	—	—	49,14
C8-148	13,51	13,51	—	—	—	54,30	—	54,30	67,81
C8-149	14,84	14,84	39,02	—	39,02	—	—	—	53,86
C8-150	14,84	14,84	—	—	—	64,48	—	64,48	79,32
C8-151	16,17	16,17	40,72	—	40,72	—	—	—	56,89
C8-152	16,17	16,17	—	—	—	66,17	—	66,17	82,34
C8-153	14,03	14,03	37,33	—	37,33	—	—	—	51,36
C8-154	14,03	14,03	—	—	—	61,08	—	61,08	75,11
C8-155	15,37	15,37	40,72	—	40,72	—	—	—	56,09
C8-156	15,37	15,37	—	—	—	62,78	—	62,78	78,15

1	2	3	4	5	6	7	8	9	10
C8-157	16,70	16,70	42,42	—	42,42	—	—	—	59,12
C8-158	16,70	16,70	—	—	—	67,87	—	67,87	84,57
C8-159	15,79	15,79	—	—	—	43,28	—	43,28	59,07
C8-160	15,79	15,79	—	—	—	—	94,79	94,79	110,58
C8-161	17,23	17,23	—	—	—	45,16	—	45,16	62,39
C8-162	17,23	17,23	—	—	—	—	102,92	102,92	120,15
C8-163	18,67	18,67	—	—	—	47,05	—	47,05	63,72
C8-164	18,67	18,67	—	—	—	—	111,04	111,04	129,71
C9-1	2,74	2,74	7,96	—	7,96	—	—	—	10,70
C9-2	2,74	2,74	—	—	—	11,94	—	11,94	14,68
C9-3	3,51	3,51	10,61	—	10,61	—	—	—	14,12
C9-4	3,51	3,51	—	—	—	14,59	—	14,59	18,10
C9-5	4,29	4,29	11,94	—	11,94	—	—	—	16,23
C9-6	4,29	4,29	—	—	—	16,57	—	16,57	22,86
C9-7	5,07	5,07	14,59	—	14,59	—	—	—	19,66
C9-8	5,07	5,07	—	—	—	21,22	—	21,22	26,29
C9-9	3,11	3,11	8,70	—	8,70	—	—	—	11,81
C9-10	3,11	3,11	—	—	—	13,05	—	13,05	16,16
C9-11	4,00	4,00	11,60	—	11,60	—	—	—	15,60
C9-12	4,00	4,00	—	—	—	15,95	—	15,95	19,95
C9-13	4,88	4,88	13,05	—	13,05	—	—	—	17,93
C9-14	4,88	4,88	—	—	—	20,30	—	20,30	25,18
C9-15	5,77	5,77	15,95	—	15,95	—	—	—	21,72
C9-16	5,77	5,77	—	—	—	23,20	—	23,20	28,97

ТМТ 902-09-46.88 К.Ж.И.РСЗ

Лист
8

Копировал: Федотова 23831-06 79 Формат А3

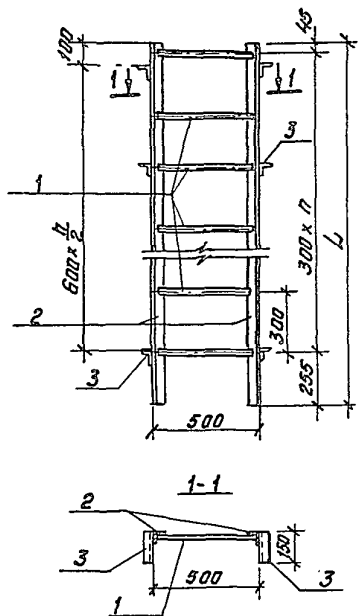
1	2	3	4	5	6	7	8	9	10
C9-17	5,84	5,84	17,25	—	17,25	—	—	—	23,09
C9-18	5,84	5,84	—	—	—	25,20	—	25,20	31,04
C9-19	6,62	6,62	18,57	—	18,57	—	—	—	25,19
C9-20	6,62	6,62	—	—	—	27,86	—	27,86	34,48
C9-21	7,40	7,40	21,22	—	21,22	—	—	—	28,62
C9-22	7,40	7,40	—	—	—	31,84	—	31,84	39,24
C9-23	6,66	6,66	18,85	—	18,85	—	—	—	25,51
C9-24	6,66	6,66	—	—	—	27,55	—	27,55	34,21
C9-25	7,55	7,55	20,30	—	20,30	—	—	—	27,85
C9-26	7,55	7,55	—	—	—	30,45	—	30,45	38,00
C9-27	8,44	8,44	23,20	—	23,20	—	—	—	31,64
C9-28	8,44	8,44	—	—	—	34,80	—	34,80	43,24
C10-1	2,11	2,11	5,31	—	5,31	—	—	—	7,42
C10-2	2,11	2,11	—	—	—	7,96	—	7,96	10,07
C10-3	2,89	2,89	7,96	—	7,96	—	—	—	10,85
C10-4	2,89	2,89	—	—	—	10,61	—	10,61	13,50
C10-5	3,67	3,67	9,29	—	9,29	—	—	—	12,96
C10-6	3,67	3,67	—	—	—	14,59	—	14,59	18,26
C10-7	4,44	4,44	11,94	—	11,94	—	—	—	16,38
C10-8	4,44	4,44	—	—	—	17,25	—	17,25	21,69
C10-9	2,40	2,40	5,80	—	5,80	—	—	—	8,20
C10-10	2,40	2,40	—	—	—	8,70	—	8,70	11,10
C10-11	3,29	3,29	8,70	—	8,70	—	—	—	14,99
C10-12	3,29	3,29	—	—	—	11,60	—	11,60	14,89
C10-13	4,17	4,17	10,15	—	10,15	—	—	—	14,32
C10-14	4,17	4,17	—	—	—	15,95	—	15,95	20,12
C10-15	5,06	5,06	13,05	—	13,05	—	—	—	18,11
C10-16	5,06	5,06	—	—	—	18,85	—	18,85	23,91

1	2	3	4	5	6	7	8	9	10
C10-17	5,22	5,22	14,59	—	14,59	—	—	—	19,81
C10-18	5,22	5,22	—	—	—	21,22	—	21,22	26,44
C10-19	6,00	6,00	15,92	—	15,92	—	—	—	21,92
C10-20	6,00	6,00	—	—	—	23,88	—	23,88	29,88
C10-21	6,78	6,78	18,57	—	18,57	—	—	—	25,35
C10-22	6,78	6,78	—	—	—	27,86	—	27,86	34,64
C10-23	5,95	5,95	15,95	—	15,95	—	—	—	21,90
C10-24	5,95	5,95	—	—	—	23,20	—	23,20	29,15
C10-25	6,84	6,84	17,40	—	17,40	—	—	—	24,24
C10-26	6,84	6,84	—	—	—	26,10	—	26,10	32,94
C10-27	7,73	7,73	20,30	—	20,30	—	—	—	28,03
C10-28	7,73	7,73	—	—	—	30,45	—	30,45	38,18

ТМН 902-09-46.88 КЖ.И. РСЗ

Лист
9

Копировал: Федотова 23831-06 80 Формат А3



Обозначение	Марка лестницы	П	Длина L, мм	Масса, кг
902-09-46.88 КЖ.И.15	Ст. 1	4	1500	16,17
- 01	Ст. 2	5	1800	19,38
- 02	Ст. 3	6	2100	22,59
- 03	Ст. 4	7	2400	25,80
- 04	Ст. 5	8	2700	29,01

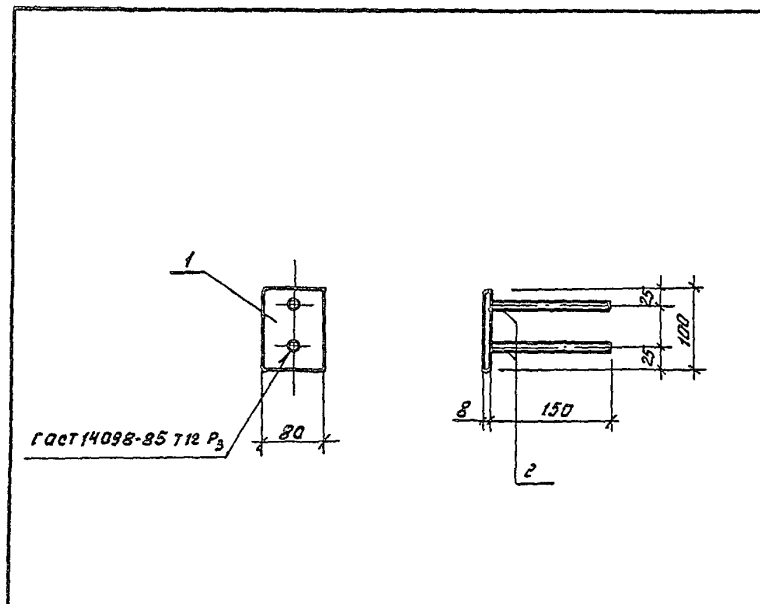
Этаж	Поз.	Обозначение	Наименование	Кол-во	Примеч.
		Переменные данные для исполнений:			
		КЖ.И. 15			
		<u>Детали</u>			
БЧ	1	902-09-46.88 КЖ.И. 15.1	А1-18-ГОСТ5781-82 ^Р P=485 мм	5	0,97кг.
БЧ	2	902-09-46.88 КЖ.И. 15.2	Уг-К 50x50x5 ГОСТ8509-86 P=1500 Ст.3 сл. ГОСТ535-79 ^Р	2	5,66кг
БЧ	3	902-09-46.88 КЖ.И. 15.3	Уг-К 50x50x5 ГОСТ8509-86 P=150 Ст.3 сл. ГОСТ535-79 ^Р	6	0,57кг.
БЧ	1	902-09-46.88 КЖ.И. 15-01.1	А1-18-ГОСТ5781-82 ^Р P=485	6	0,97кг
БЧ	2	902-09-46.88 КЖ.И. 15-01.2	Уг-К 50x50x5 ГОСТ8509-86 P=1800 Ст.3 сл. ГОСТ535-79 ^Р	2	6,78кг
БЧ	3	902-09-46.88 КЖ.И. 15-01.3	Уг-К 50x50x5 ГОСТ8509-86 P=150 Ст.3 сл. ГОСТ535-79 ^Р	6	0,57кг.
БЧ	1	- 02.1	А1-18-ГОСТ5781-82 ^Р P=485	7	0,97кг
БЧ	2	- 02.2	Уг-К 50x50x5 ГОСТ8509-86 P=2100 Ст.3 сл. ГОСТ535-79 ^Р	2	7,90кг
БЧ	3	- 02.3	Уг-К 50x50x5 ГОСТ8509-86 P=150 Ст.3 сл. ГОСТ535-79 ^Р	8	0,57кг.
БЧ	1	- 03.1	А1-18-ГОСТ5781-82 ^Р P=485	8	0,97кг
БЧ	2	- 03.2	Уг-К 50x50x5 ГОСТ8509-86 P=2400 Ст.3 сл. ГОСТ535-79 ^Р	2	9,02кг
БЧ	3	- 03.3	Уг-К 50x50x5 ГОСТ8509-86 P=150 Ст.3 сл. ГОСТ535-79 ^Р	8	0,57кг.
БЧ	1	- 04.1	А1-18-ГОСТ5781-82 ^Р P=485	9	0,97кг
БЧ	2	- 04.2	Уг-К 50x50x5 ГОСТ8509-86 P=2700 Ст.3 сл. ГОСТ535-79 ^Р	2	10,14кг
БЧ	3	- 04.3	Уг-К 50x50x5 ГОСТ8509-86 P=150 Ст.3 сл. ГОСТ535-79 ^Р	8	0,57кг.

ТМЛ 902-09-46.88 - КЖ.И.15					
Стремьянка Ст. 1 ÷ Ст. 5.			Стадия	Масса	Масштаб
Нач. отд.	Ширинский	И.И.	06.88	рп	см. табл. 1
Н.контр.	Аверин	И.И.	06.88		
П. спец.	Ачъяцкий	И.И.	06.88	Лист	Листов 1
Нач. гр.	Аверин	И.И.	06.88		
Исполн.	Сенатав	И.И.	06.88		
				МЭСКХ	РСФСР
				Гипрокоммундортранс г. Москва	

Копировал: Формат

23831-06 81

Формат А3



Формат	Лист	Лист	Обозначение	Наименование	Кол-во	Примеч.
				КЖ.И. 16		
				<u>Детали</u>		
Б4	1	902-09-46.88	КЖ.И. 16-1	Листа №-6-2 3x20 Гост 103-76 ^Р Ст.3 Сп Гост 535-79 ^Р Р-100	1	0,5кг
Б4	2	902-09-46.88	КЖ.И. 16-2	А-10 Гост 5781-82 ^Р Р-150	2	0,09кг

			ТМП 902-09-46.88		КЖ.И. 16	
			Закладная деталь	Стадия	Масса	Масштаб
				РП	0,70	1:5
Нач. отд.	Шаринский	И.И.	06.88	Лист	Листов 1	
Нач. отд.	Авдеев	И.И.	06.88	мжлх РСФСР		
Нач. отд.	Авдеев	И.И.	06.88	Гидрокомундортранс		
Нач. отд.	Шаринский	И.И.	06.88	г. Москва		

Формат А4

Арматура принята классов А I, А II, А III.
 Марки стали должны назначаться в конкретном проектировании в зависимости от характера нагрузок и температурных воздействий в соответствии со СНиП 2.03.01-84 "Бетонные и железобетонные конструкции."

Плоские арматурные каркасы и сетки должны изготавливаться с помощью контактной точечной электросварки в соответствии с ГОСТ 14098-85. Сварку стержней в сетках и каркасах производить во всех точках пересечения.

Каждое арматурное изделие должно иметь бирку с указанием его марки.

Цикл работ, подписи и даты вставивших

				ТМН 902-09-46.88 7У			
Нач. отд.	Ширинский	И.И.	06.05	Технические условия	Стадия	Лист	Листов
Инж.пр.	Яверин	А.В.	06.05		РП		7
Инж.спец.	Ивсяцкий	В.В.	06.05		М.Ж.К. РСФСР Гипрокоммундорстрой г. Москва		
Нач. гр.	Яверин	А.В.	06.05				
Исполн.	Штрабин	И.И.	06.05				

Копировал: Формат 23831-06 (82) Формат А4